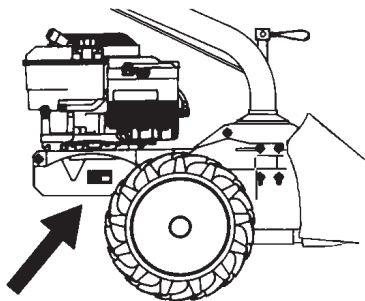
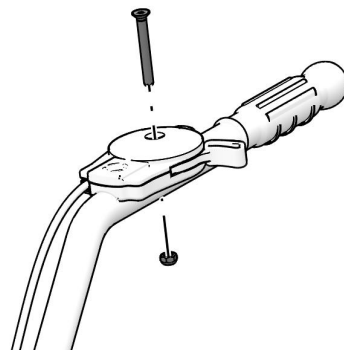
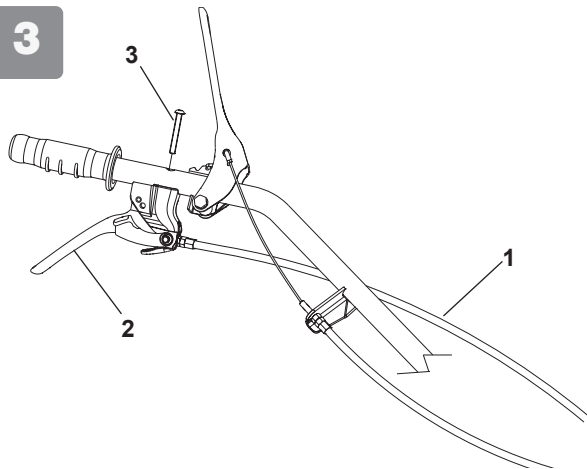
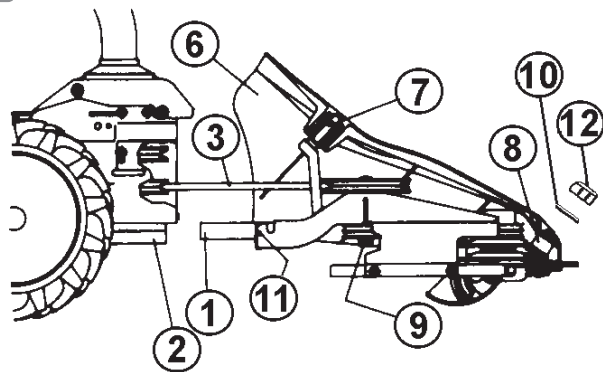


BALKENMÄHER
MOTOFALCIATRICE
SCYTHE MOWER
MOTOFACHEUSE
MOTOSEGADORA
MOTORNA KOSILNICA
ΧΟΡΤΟΚΟΠΤΙΚΟ
MOTOROVÁ SEKAČKA
MOTORMAAIER
MOTORLU BİÇME MAKİNESİ
SORMINIITOKONE

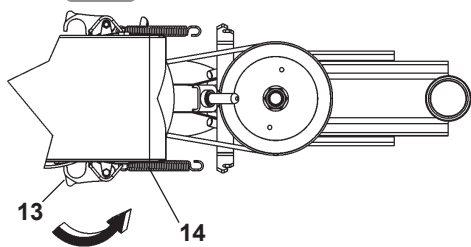


Type: **MFL01**

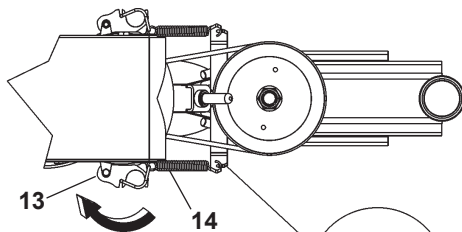
- DE** Bedienungsanweisung
- IT** Istruzioni d'uso
- EN** Operating instructions
- FR** Mode d'emploi
- ES** Instrucciones de uso
- SL** Navodila za uporabo
- EL** ΟΔΗΓΙΕΣΧΡΗΣΗΣ
- CZ** Uživatelská příručka
- NL** Instructies voor gebruik
- TR** Kullanım talimatları
- FI** Käyttöohjeet

1**2****3****4**

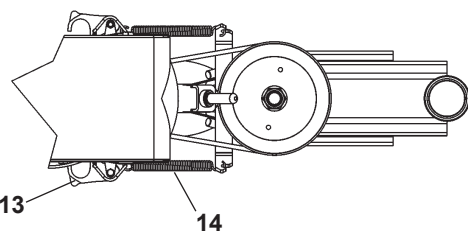
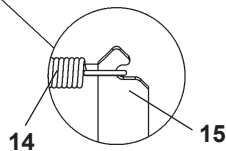
4A



1

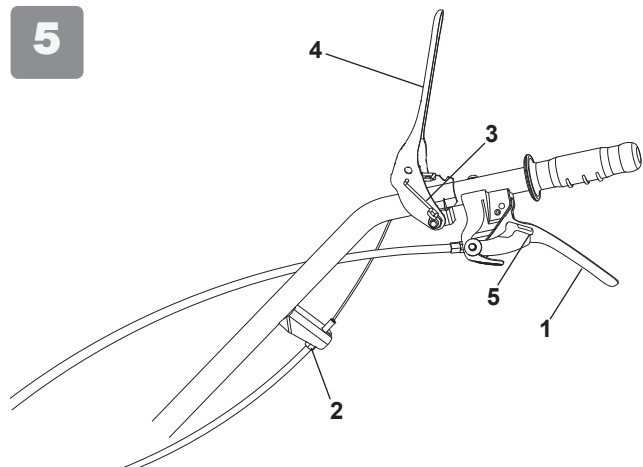


2

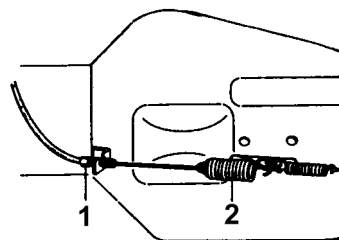


3

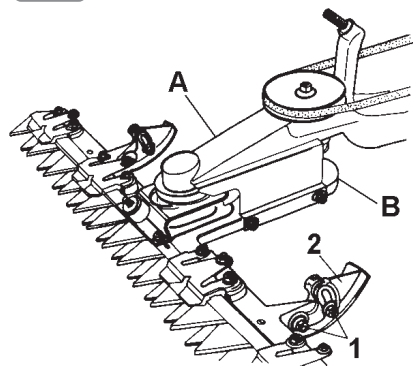
5



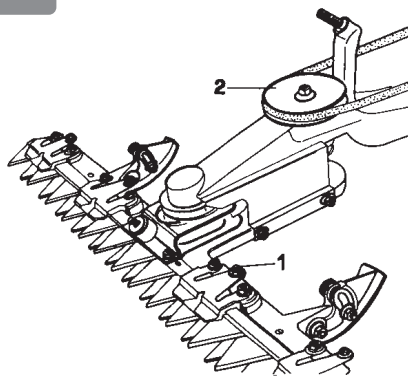
6



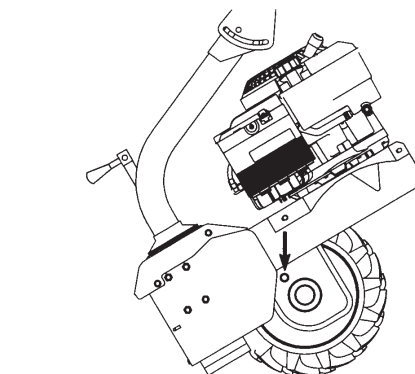
7



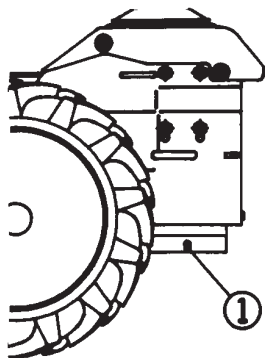
8



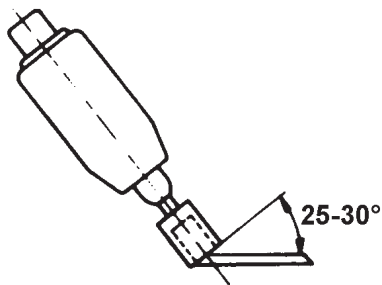
9



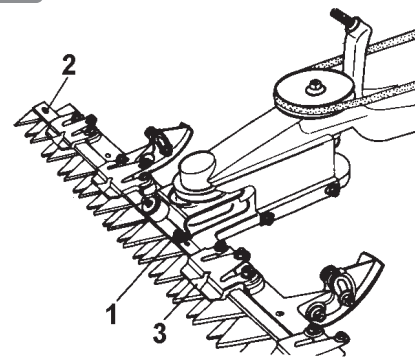
10



11



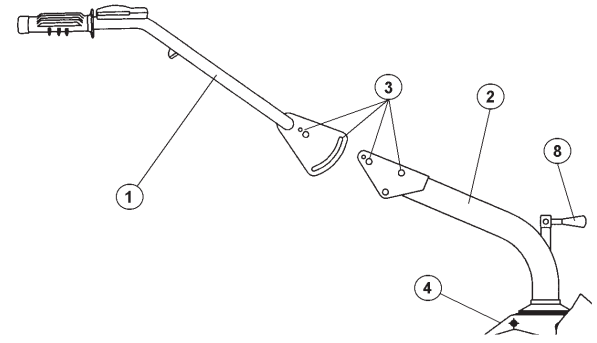
12



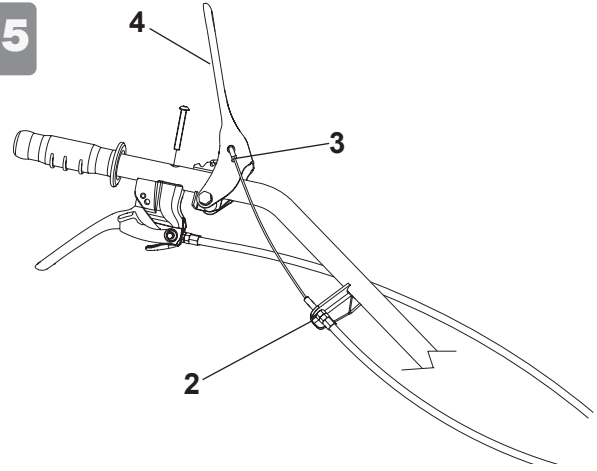
13



14



15





Lesen Sie die Gebrauchsanweisung vor der Inbetriebnahme.
Leggere il manuale prima di usare la macchina.
Read the instructions manual before operating on the machine.
Lire le mode d'emploi avant l'usage.
Leer el manual antes de utilizar la máquina.
Pred prvo uporabo naprave obvezno preberite navodila za uporabo.
Διαβάστε τις οδηγίες χρήσης πριν θέσετε το μηχάνημα σε λειτουργία.
Před použitím stroje si přečtěte návod.
Lees de handleiding voordat u de machine gebruikt.
Makineyi kullanmadan önce kılavuzu okuyun.
Lue käyttöopas ennen koneen käyttöä.

START



STOP

Aufkleber Gashebel
Etichetta acceleratore
Label accelerator
Plaquette acceleration
Etiqueta acelerador
Oznaka pospeševalnika
Ετικέτα εκκίνησης
Štítek akceleratoru
Accelerator label
Gaz pedali etiketi
Kaasun etiketti

1 Manufacturer

2 Model: xxxx-xxxxxxxxxx

3 Type: xxxx xxx | xxxxxxxxxxxx **8**

4 Nr.: xxxxxxxx-xxxxxx

5 Weight: xxx kg

6 Date: aaaa / E

7 Power: x.xx kW



DE

1. Herstellerkennzeichnung
2. Modell
3. Produktkennziffer
4. Seriennummer des Artikels
5. Gewicht
6. Jahr / Monat
7. Motorleistung
8. Produktart

IT

1. Identificazione costruttore
2. Modello
3. Codice identificativo prodotto
4. Numero di serie articolo
5. Massa
6. Anno / Mese
7. Potenza motore
8. Tipologia prodotto

EN

1. Manufacturer identification
2. Model
3. Product identification code
4. Item serial number
5. Mass
6. Year / Month
7. Motor power
8. Type of product

FR

1. Identification du constructeur
2. Modèle
3. Code d'identification du produit
4. Numéro de série de l'article
5. Masse
6. Année / Mois
7. Puissance moteur
8. Typologie du produit

ES

1. Identificación fabricante
2. Modelo
3. Código de identificación producto
4. Número de serie artículo
5. Peso
6. Año / Mes
7. Potencia motor
8. Tipología producto

SL

1. Identifikacija proizvajalca
2. Model
3. Identifikacijska koda izdelka
4. Serijska številka izdelka
5. Masa
6. Leto/mesec
7. Moč motorja
8. Vrsta izdelka

EL

1. Ταυτοποίηση του κατασκευαστή
2. Μοντέλο
3. Κωδικός προσδιορισμού προϊόντος
4. Σειριακός αριθμός προϊόντος
5. Όγκος
6. Έτος/Μήνας
7. Ισχύς κινητήρα
8. Είδος προϊόντος

CZ

1. Identifikace výrobce
2. Model
3. Identifikační kód produktu
4. Sériové číslo artiklu
5. Hmotnost
6. Rok / Měsíc
7. Výkon motoru
8. Typologie produktu

NL

1. Identificatie van de fabrikant
2. Model
3. Productidentificatiecode
4. Item Serienummer
5. Massa
6. Jaar / Maand
7. Motorvermogen
8. Producttype

TR

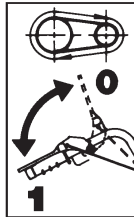
1. Üretici kimliği
2. Model
3. Ürün tanımlama kodu
4. Ürün Seri No
5. Kitle
6. Yıl / Ay
7. Motor gücü
8. Ürün tipi

FI

1. Valmistajan tunnistetiedot
2. Malli
3. Tuotteen tunnistekoodi
4. Tuotteen sarjanumero
5. Massa
6. Vuosi / kuukausi
7. Moottorin teho
8. Tuotteen tyyppi



Hände und Füße von den Schneidwerkzeugen fernhalten!
Non avvicinare mani e piedi agli utensili di taglio
Keep hands and feet away from the blades!
N'approchez ni les mains ni les pieds des outils de coupe
No acercar manos y pies a las herramientas de corte
Roke in noge naj bodo oddaljene od rezil!
Μην πλησιάζετε με χέρια και πόδια τα εργαλεία κοπής.
Nepřibližujte ruce a nohy k řezacím nástrojům
Houd handen en voeten uit de buurt van snijgereedschap
Ellerinizi ve ayaklarınızı kesici aletlere yaklaştırmayın
Älä tuo käsiäsi ja jalkojasi leikkuutyökalujen lähelle



Mähbalkenantrieb
Innesto barra falciante
Cutter bar clutching
Embrayage barre
Unión barra de corte
Sklopka rezila
Συμπλέκτης μπάρας κοπής
Spojka sekacci lišty
Koppeling maaibalk
Çim biçme çubuğu kaplıni
Leikkuupalkin kytkentä



Fahrantrieb vorwärts
Marcia avanti
Forward drive
Marche avant
Marcha hacia adelante
Pogon naprej
Πορεία εμπρός
Rychlostní stupeň vpřed
Voorwaartse versnelling
İleri çalışıma
Vaihde eteenpäin

Inhaltsverzeichnis

Einleitung

Einsatzbedingungen

Sicherheitsmaßnahmen

Transport

Montage

Einstellung

Wartung

Technische Daten

Lärmemission und vibrationen

Störung



Große Gefahr für den Benutzer und die Personen in Reichweite der Maschine.

Einleitung

Verehrter Kunde,

wir bedanken uns für Ihr Vertrauen, das Sie in unsere Qualitätsprodukte setzen und wünschen Ihnen viel Freude beim Arbeiten mit Ihrem neuen Gerät.

Um eine zuverlässige Inbetriebnahme von vornherein zu gewährleisten, haben wir diese Betriebsanleitung geschaffen. Wenn Sie die folgenden Hinweise genau beachten, wird Ihr Gerät stets zu Ihrer vollsten Zufriedenheit arbeiten und eine lange Lebensdauer besitzen. Unsere Geräte werden vor der Serienherstellung unter härtesten Bedingungen erprobt und während der Fertigung selbst ständigen strengen Kontrollen unterzogen. Dies gibt uns die Sicherheit und Ihnen die Gewähr, stets ein ausgereiftes Produkt zu erhalten. Dieses Gerät wurde im Herstellerland durch neutrale Prüfstellen nach strengen Arbeits- und Sicherheitsnormen geprüft. Zur Aufrechterhaltung dieser Funktions- und Sicherheitsgewähr dürfen im Bedarfsfall nur Originalteile des Herstellers verwendet werden.

Der Benutzer verliert alle evtl. bestehenden Ansprüche, wenn er das Gerät mit anderen als den Originalersatzteilen verändert. Konstruktions- und Ausführungsänderungen vorbehalten. Bei Rückfragen oder Ersatzteilbestellungen die Artikelnummer und die Erzeugnisnummer angeben.

KENNZEICHNUNGSANGABEN (Abb. 1) Das Schild mit den Maschinendaten und der Seriennummer befindet sich auf der rechts Seite der Maschine, und zwar unter dem Motor. Hinweis: Bei eventuellen technischen Beratungsfragen oder bei Ersatzteilbestellungen die Kennnummer der Maschine angeben.

EINSATZBEDINGUNGEN - EINSATZGRENZEN Der Motormäher ist entwickelt und gebaut worden, um auf Grasflächen Mäharbeiten auszuführen. Der Motormäher darf nur mit Original-Geräten und Original-Ersatzteilen arbeiten. Jede Benutzung, die von der hier beschriebenen abweicht, ist nicht gestattet. Es führt nicht nur zum Verfall der Garantiegewährung, sondern stellt auch eine große Gefahr für den Bediener und alle Personen in der Reichweite der Maschine dar.

SICHERHEITS-MAßNAHMEN Achtung: Vor der Montage und Inbetriebnahme die Bedienungsanweisung aufmerksam lesen. Personen, die mit der Gebrauchsanweisung nicht vertraut sind, dürfen das Gerät nicht benutzen.

Achtung: Vor der Montage und Inbetriebnahme die Bedienungsanweisung aufmerksam lesen. Personen, die mit der Gebrauchsanweisung nicht vertraut sind, dürfen das Gerät nicht benutzen.

1 Vor dem Einsatz der Maschine ist eine Sichtkontrolle vorzunehmen und zu prüfen, dass alle Unfallschutzsysteme, mit welchen sie ausgestattet ist, voll funktionsfähig sind. Kontrollieren, dass die Klingen nicht abgenutzt oder beschädigt sind. Die beschädigten oder abgenutzten Teile auswechseln.



2 Jugendliche unter 16 Jahren sowie Personen unter Einfluss von Alkohol, Medikamenten oder

Drogen dürfen die Maschine nicht benutzen.

3 Diese Maschine ist entwickelt worden, damit sie von einem einzelnen ausgebildeten Benutzer verwendet werden kann. Der Benutzer des Geräts haftet für Schäden an anderen Personen oder an deren Sachgütern. Kontrollieren, dass andere Personen und insbesondere Kinder sich außerhalb des Arbeitsbereichs (10 mt.) aufhalten.

4 Prüfen Sie den Boden, der gemäht werden soll, genau. Vor dem Mähen alle Fremdkörper wie Steine, Stöcke, Metalldrähte und Knochen vom Boden entfernen. Nur bei Tageslicht oder aber mit einer guten künstlichen Beleuchtung arbeiten.



5 Die Maschine nicht anlassen, wenn man sich vor dem Mähbalken befindet, und während des Betriebs Abstand vom Mähbalken halten. Wenn die Anlasserschnur gezogen wird, dürfen der Mähbalken und die Maschine sich nicht bewegen.



6 Immer sicherstellen, dass beim Mähen von Böschungen gute Auflagepunkte vorhanden sind.

Bei einer Steigung oder einem Gefälle nicht in der Neigungsrichtung mähen. Keine Böschungen mit Neigung von über 10° mähen.



7 Bei der Arbeit sind für eine höhere Sicherheit ein Gehörschutz (Kopfhörer und/oder Stöpsel), Unfallschutzschuhe und lange Hosen zu tragen. Achtung: Der sich bewegende Mähbalken ist potentiell gefährlich für Hände und Füße. Zudem ist es wichtig, die Arbeit gehend und nicht im Laufschrift auszuführen.



8 Während des Transports der Maschine und bei allen Eingriffen, welche die Wartung, Reinigung und den Werkzeugwechsel betreffen, muss der Motor ausgeschaltet sein. Beim Transport oder Heben des Motormähers muss unbedingt die Schutzvorrichtung an den Zähnen des Mähbalkens angebracht werden. Ein Entfernen von der Maschine darf erst erfolgen, nachdem der Motor ausgeschaltet und der Zündkerzendeckel abgezogen wurde.



9 Die Maschine nicht in geschlossenen Räumen anlassen, in denen sich Kohlenmonoxid-Ausscheidungen ansammeln können.



10 HINWEIS: Benzin ist feuergefährlich! Benzin nur in dafür vorgesehenen Behältern aufbewahren. Nicht in geschlossenen Räumen und nicht bei laufendem Motor tanken, nicht rauchen und auf aus dem Tank auslaufenden Treibstoff achten. Bei auslaufendem Treibstoff nicht versuchen, den Motor zu starten, sondern die Maschine von der betreffenden Stelle entfernen und Zündquellen vermeiden, bis die Benzindämpfe verdampft sind. Den Tankdeckel wieder ordentlich verschließen. Während der Motor läuft oder bei heißer Maschine darf der Tankverschluss nicht geöffnet oder Benzin nachgefüllt werden.



11 Vorsicht beim Auspuffrohr. Umliegende Teile können 80° erreichen. Die abgenutzten oder defekten Schalldämpfer austauschen. Den Motor, das Auspuffrohr und den Benzintank frei von Gras, Blättern und überflüssigem Fett halten.

12 Den Motormäher ausschließlich auf Grasflächen verwenden. Beim Überqueren von Flächen, die nicht zur zu mähenden Grasfläche gehören, den Motor abschalten.

13 Jede unsachgemäße Verwendung, Reparaturen, die von unqualifiziertem Personal ausgeführt wurden, oder der Einsatz von Nicht-Originalersatzteilen führen zum Garantieverfall und zur Zurückweisung jeder Haftung seitens der Herstellerfirma.

TRANSPORT Für den Transport der Maschine ist ein Gabelstapler zu benutzen. Die auf die höchstzulässige Breite gestellten Gabeln sind in den Raum unter der Palette einzufahren. Das Gewicht der Maschine steht auf dem Typenschild und in den technischen Daten.

MONTAGE DER KABEL Die Balkenmäher wird am Zustellungsort in einer geeigneten Verpackung zerlegt zugestellt, außer es liegen anderweitige Vereinbarungen vor. Zur Montage bitte folgendermaßen vorgehen:

MONTAGE DES HOLMHALTERS UND HOLMES (Abb.14) Das Stützrohr (2) wird an den Grundrahmen des Balkenmähers (4) festgeschraubt. Dazu wird der Klemmhebel (8) im Uhrzeigersinn geschwenkt. Der Holm (1) wird an das Stützrohr (2) über die Schraube (3) verbunden und verschraubt. Bitte beachten: die Scheiben mit größeren Durchmesser müssen bei den Löchern gestellt werden. Die Holmhöhe kann durch die Schraube (3) verstellt werden.

STARTKABEL MONTIEREN (Abb.3) Der Bowdenzug für den Radantrieb (1) wird mit dem Kupplungshebel/ Radantrieb (2) bereits vormontiert geliefert. Den Kupplungshebel/ Radantrieb (2) mit der mitgelieferten Schraube (3) am Führungsholm befestigen.

MONTAGE DES LEISTEN-KOPPLUNGSKABELS (Abb.15) Das Kabel ist bereits mit dem Spannhebel an der Unterseite des Rahmens verbunden. Es muss durch den seitlich am Rahmen angebrachten Nasensteg und dann durch den Kabeldichtring aus Stahl (Abb.13 Part.7) der Pflughalterung und anschließend durch die Bohrung des Nasenstegs (2) verlegt werden. Das Kabelende (3) in den roten Ausstattungskopplungshebel (4) einführen.

MONTAGE MÄHANTRIEB (Abb.4-4A-7) ACHTUNG! Vor dem Mähbalken zu handhaben vorsichtig handeln: den Schutz, in der Verpackung vorhanden, immer montieren und feste Handschuhe anziehen. Um die Montage des Mähbalkens (A Bild 7) an die Mähantrieb (B Bild 7) zu erleichtern, empfiehlt man die Arbeit auf einem Werk Tisch auszuführen. (Bild 4) Der Balkenmäher ist mit einer Vorrichtung ausgerüstet, die die Schnellverbindung zwischen dem Mähantrieb und der Maschine erlaubt. Beim Motor abgeschaltet und mit der Maschine in waagerechten Stellung, wird den mit Motoröl geschmierten Bolzen (1) in seinem Sitz (2) ganz gesteckt. Die Keilriemen (3) wird auf der Keilriemenscheibe der Maschine und dann auf der Keilriemenscheibe des Mähbalkens montiert. Die Haube (6) wird zuerst an den vorderen Silentblock (8) montiert und an die geschweißte Schraube befestigt (7). Die Scheibe (10) wird mit der Mutter (12) abgeschraubt. **Abb. 4A** Pos. 1 und 2: der Haken (13) wird so gedreht bis die Feder (14) an dem Kupplungshaken (15) angehängt wird. Positionen 2 und 3: um die Verbindung fertig zu stellen wird der Haken (13) in umgekehrter Richtung gedreht bis die Feder (14) unter Spannung gesetzt wird.

STARTEN (Abb.5) ACHTUNG : Bei der Lieferung des Balkenmähers befindet sich im beiliegenden 4-Taktmotor kein Öl. Der Öltank hat ein Fassungsvermögen von ca. 0,5 kg und muss bis zum gekennzeichneten Füllstand aufgefüllt werden. Auf jeden Fall die Bedienungsanleitung des Motors aufmerksam lesen. Den Beschleunigungsschalter(1) auf Start-Position stellen und dann den Motor starten. Mit dem Schalter die gewünschte Drehzahl des Motors einstellen.

Um den Messerbalken einzuschalten ist die Sicherungssperre (3) nach oben zu drehen und den Hebel (4) zu senken. Beim Loslassen des Hebels (4), hält den Mähbalken an.

Um den Vorwärtsgang einzulegen ist die Sicherungssperre (5) nach unten zu drehen und den Hebel (1) zu ziehen. Beim Loslassen des Hebels (1), hält die Maschine an.

Bei einem zufälligen, unvorhergesehen Hindernis müssen beide Steuerhebel (2 und 3) sofort ausgelassen werden. Nach Arbeitsende den Beschleunigungsschalter (1) auf Stopp-Position stellen.

EINSTELLUNG UND EINSCHALTUNG DES MÄHBALKENS (Abb.5) Um die Spannung des Riemens zwischen Maschine und Werkzeug zu erhöhen, ist auf die Regler (2) einzuwirken, damit der Balken nur zu mähen anfängt, wenn der Hebel (4) die Mitte seines Hubs überschreitet hat. ACHTUNG! Bevor den Hebel zum Einschalten des Werkzeugs (4) zu senken, ist der Sicherheitsfinger(3) immer freizugeben.

EINSTELLUNG RIEMENSPANNERSTEUERUNG (Abb.6) ACHTUNG! Die Räder des Motormähers müssen anfangen, zu drehen, wenn der Steuerhebel (Abb.5 Teil 1) das Mittelpunkt seines Hubs überschreitet hat. Wenn der oben genannte Hebel vollständig gezogen ist, daß heißt in der Arbeitsstellung, muß die Feder des Riemenspanners (2) um zirka 6-8 mm länger werden. Um das zu tun, ist auf den Regler (1) einzuwirken.

EINSTELLUNG MÄHBALKENHÖHE (Abb.7) Beim Mähen auf unebenen Böden ist die Höhe des Mähbalkens zu verstellen. Wie folgt

vorgehen: die Schraubenmutter (1) lockern, den Gleitblock (2) in die gewünschte Stellung bringen und die Schraubenmutter spannen. Der Vorgang ist für beide Gleitblöcke durchzuführen.

MESSEREINSTELLUNG (Abb. 8) Durch Verschleiß entstandenes Spiel zwischen Messer und Messerführung, muß die Messerführung nachgestellt werden. Dazu Kontermutter lösen und mit Sechskantschlüssel Verstellerschraube (1) nachstellen. Nach der Einstellung muß sich das Mähmesser von Hand frei bewegen lassen.

SEITLICHE EINSTELLUNG DER LENKHOLME (Abb. 14) Die Lenkholme können seitlich auf 3 verschiedene Stellungen eingestellt werden. Dazu folgendermaßen: den Hebel (8) im Gegenuhrzeigersinn drehen, um die Sperre auszuschalten. Die Lenkholme auf die gewünschte Stellung bringen. Die Lenkholme erneut blockieren, indem man den Hebel (8) im Uhrzeigersinn dreht und sicherstellen, daß die Zähne perfekt eingerastet sind.

WARTUNG UND EINLAGERUNG Alle Muttern, Bolzen und Schrauben auf festen Sitz kontrollieren, um den sicheren Betrieb der Maschine zu gewährleisten. Vor dem Einlagern die Maschine abkühlen lassen. Auf keinen Fall Benzin im Tank lassen, wenn sie in einem Gebäude abgestellt wird, da austretende Gase sich entzünden könnten. Das Entleeren des Benzintanks sollte nur im Freien erfolgen. Um Brandgefahr zu vermeiden, den Motor, den Auspufftopf und den Treibstofftank frei von Laub, Gras oder zu viel Fett halten.

GETRIEBEGEHÄUSE (Abb.9) Schmiermittel Öl SAE 80 verwenden. Vor dem Motoranlassen ist der Ölstand zu kontrollieren. Die Kontrolle des Ölstandes wird beim Abschrauben der Ölstandschrabe an der Seite des Gehäuses durchgeführt. Den Stand ist alle 60 Arbeitsstunden zu kontrollieren. *WICHTIG! Um eine Verunreinigung des Grundwassers zu vermeiden, darf Altöl nicht in Kanalisationssysteme bzw. Wasserläufe geschüttet werden. Altöllager befinden sich an allen Tankstellen oder an Mülldeponien, die über eine Zulassung laut Gemeindeverordnungen des Wohnsitzes verfügen.* **MÄHBALKENANTRIEB (Abb.10)** Es gibt 1 Schmierpunkte (1) Wichtig Nach jeder Benutzung des Motormähers den Mähbalken und alle Bewegungsteile reinigen und einfetten.

WARTUNG DES MOTORS (in der entsprechenden Veröffentlichung immer nachschauen). Der Motormäher wird mit dem Viertaktmotor ohne Öl geliefert. Den Behälter bis zum gezeigten Stand einfüllen (Kapazität zirka 0,500 kg.). Für den Öltyp und die Viskosität sich nach den Anweisungen der Herstellerfirma richten.

WARTUNG DES MÄHBALKENS Der Motormäher ist sicherlich eine der am meisten benutzten landwirtschaftlichen Ausrüstungen und erfordert daher eine gute und regelmäßige Wartung. Nach jeder Mäharbeit empfiehlt sich, die Maschine gründlich zu reinigen. Wenn die Maschine für lange Zeit nicht benutzt wird, ist unentbehrlich, den Mähbalken und den Messerbalken mit Korrosions- und Oxydationsschutzmitteln zu schützen.

Das Vorhandensein von Unreinheiten und Fremdkörpern auf dem Rasen reduziert unvermeidlich das Schärfen der Schneidzähne vom Mähbalken. Deshalb ist von Nutzen, den Messerbalken zu schärfen und die Unversehrtheit seiner Zähne ungefähr alle 10 Arbeitsstunden zu kontrollieren. Nur mit perfekt scharfen Zähnen des Messerbalkens kann ein optimaler Schnitt erzielt werden. Außerdem ist es nützlich, eine regelmäßige Kontrolle und ein eventuelles Einstellen des "Spiels" vom Messerbalken bei den Gleithaltern durchzuführen.

Im Falle, dass die Maschine mit Luftreifen ausgestattet ist, den Reifendruck regelmäßig überprüfen - empfohlener Wert 1,5 Bar (21 PSI). Der auf dem Reifen angegebene max. Reifendruck darf nicht überschritten werden.

SCHÄRFEN DES MESSERBALKENS (Abb.11) Je nach Häufigkeit und Art des Einsatzes müssen die Schneidelemente regelmäßig neu geschliffen werden. Um ein perfektes Schärfen zu erzielen, ist eine elektrische Schärfmaschine (15.000/20.000 Umdrehungen je Minute) mit Schleifkopf von 25 mm. Durchmesser und 35 mm Länge einzusetzen. Der Messerbalken ist mit dem Kopf der Schleifmaschine von der Stange bis zur Spitze des Schneidelements zu schärfen. Die Messerelemente sind mit einem Winkel von 25 Grad zu schärfen.

DEMONTAGE DES OBERMESSERS (Abb.12) Schutzhaube entfernen Befestigungsschrauben (1) ausschrauben. Halter und Mitnehmerblock entfernen. Einstellschrauben von Messerführungen lösen Obermesser seitlich herauschieben. Nach mehrmaligen schleifen, empfiehlt sich, bei Bedarf, die Messerklingen zu ersetzen. Das Untermesser sowie die Kunststoff – Messerhalter sind dabei auf Verschleiß zu prüfen, und wenn nötig ersetzen.

BESCHERIBUNG (Abb.13) 1) Start - Stopp Gashebel 2) Fahrtrieb Bedienungshebel 3) Mähbalkenantrieb Bedienungshebel 4) Motor mit Reversierstarter 5) Mähbalken 6) Hebel für seitliches Verstellen der Lenkholme 7) Stahlring.

TECHNISCHE DATEN Externe Radlänge: 430 mm. – Leistenbreite: 870 mm.- Gesamtlänge Balkenmäher : 1500 mm. – Gesamthöhe Balkenmäher: 1000 mm. - 2 Räder : 13x5.00-6 – Gewicht: 60 kg. Für weitere technische Merkmale und Detailangaben des Motors siehe beiliegende Bedienungsanleitung.

LÄRMEMISSION UND VIBRATIONEN Höchstzulässige Schallwerte ist LWA = 94,2 dB(A), Messunsicherheit K = $\pm 1,3$ dB(A). Schalleistungspegel laut Richtlinie En 12733, Leq = 81,4 dB(A), Messunsicherheit K = $\pm 1,1$ dB(A). Höchstzulässigevibrationen an den Lenkholmengemäß EN12733. Meßwert in = 10,39 m/s², Messunsicherheit K = $\pm 5,19$ m/s².

STÖRUNG



Vor allen Wartungs- und Reinigungsarbeiten Zündkerzenstecker abziehen!

Störung	Beseitigung
Motor springt nicht an	Benzin auftanken
	Gashebel auf Position "START" stellen
	Zündkerzenstecker auf die Zündkerze aufstecken
	Zündkerze überprüfen, eventuell erneuern
	Kraftstoffhahn aufdrehen (nur für Motoren mit Kraftstoffhahn)
Motorleistung lässt nach	Luftfilter reinigen
Unsauberer Schnitt	Messerklingen nachschleifen / erneuern Schnittspiel nachstellen
Mähwerk / Radantrieb funktioniert nicht	Bowdenzug nachstellen
	Montage der Räder überprüfen
	Keirliemen überprüfen / einstellen und/oder erneuern
Störungen, die mit Hilfe dieser Tabelle nicht behoben werden können, dürfen nur durch einen autorisierten Fachbetrieb behoben werden.	

Indice

Introduzione

Condizioni di utilizzazione

Norme di sicurezza

Trasporto

Montaggio

Regolazione

Manutenzione

Dati tecnici

Rumore aereo e vibrazioni

Guasti



Pericolo grave per l'incolumità dell'operatore e delle persone esposte.

Introduzione

Gentile cliente, la ringraziamo per la fiducia accordata ai ns. prodotti e le auguriamo un piacevole utilizzo della sua macchina.

Abbiamo creato queste istruzioni per l'uso allo scopo di assicurare, fin dall'inizio, un funzionamento privo d'inconvenienti. Seguite attentamente questi consigli, avrete la soddisfazione di possedere per molto tempo una macchina che funziona a dovere.

Le nostre macchine, prima di essere fabbricate in serie, vengono collaudate in maniera molto rigorosa e, durante la fabbricazione vera e propria, sono sottoposte e severi controlli. Ciò costituisce, per noi e per voi, la migliore garanzia che si tratta di un prodotto di riprovata qualità.

Questa macchina è stata sottoposta a rigorosi test neutrali, nel paese d'origine, e risponde alle norme di sicurezza in vigore. Per garantire questo, è necessario utilizzare esclusivamente ricambi originali.

L'utilizzatore perde ogni diritto di garanzia qualora vengono utilizzati ricambi non originali.

Con riserva di variazioni tecnico-costruttive. Per informazioni e per ordinazioni di pezzi di ricambio si prega citare il numero di articolo e il numero di produzione.

DATI PER L'IDENTIFICAZIONE (FIG. 1) L'etichetta con i dati della macchina e il numero di matricola è sul fianco destro della motofalce, sotto il motore. Nota - Nelle eventuali richieste di Assistenza Tecnica o nelle ordinazioni delle Parti di Ricambio, citare sempre il numero di matricola della motofalce interessata.

CONDIZIONI DI UTILIZZAZIONE - LIMITI D'USO La motofalciatrice è progettata e costruita per eseguire operazioni di falciatura di terreni erbosi e deve lavorare esclusivamente con attrezzi e con ricambi originali. Ogni utilizzo diverso da quello sopra descritto è illegale; comporta, oltre al decadimento della garanzia, anche un grave pericolo per l'operatore e per le persone esposte.

NORME DI SICUREZZA

Attenzione: prima del montaggio e la messa in funzione leggere attentamente il libretto istruzioni. Le persone che non conoscono le norme di utilizzazione non possono usare la macchina.

1 Prima di iniziare il lavoro con la macchina procedere ad un controllo visivo e verificare che tutti i sistemi antinfortunistici, di cui essa è dotata, siano perfettamente funzionanti. Controllare che le lame non siano usurate o danneggiate. Sostituire i particolari danneggiati o usurati.

2 L'uso della macchina è vietato ai minori di 16 anni e alle persone che hanno assunto alcol, medicine o droghe.

3 La macchina è stata progettata per essere utilizzata da un solo operatore addestrato. L'utilizzatore dell'apparecchio è responsabile di danni arrecati ad altre persone ed alle loro proprietà; controllare che altre persone, soprattutto i bambini stiano lontani dalla zona di lavoro (10 mt.).

- 4 Esaminare accuratamente il terreno da falciare. Allontanare tutti i corpi estranei come pietre, bastoni, fili metallici, ossi dal terreno prima di iniziare le operazioni di falciatura. Lavorare solo alla luce del giorno, oppure in presenza di una buona illuminazione artificiale.
- 5 Non mettere in moto la macchina quando si è davanti alla barra, né avvicinarsi ad essa quando è in moto. Tirando la funicella di avviamento del motore, la barra e la macchina stessa devono rimanere ferme.
- 6 Assicurarsi sempre di avere buoni punti di appoggio durante la falciatura sui pendii. Non falciare in salita o discesa nel senso della pendenza, oppure su pendii con inclinazione superiore ai 10°.
- 7 Durante il lavoro, per maggiore protezione, vanno indossate protezioni acustiche (cuffie e/o tappi), calzature antinfortunistiche e pantaloni lunghi. Attenzione: la barra falciante in movimento è potenzialmente pericolosa per mani e piedi. Importante inoltre camminare e non correre durante il lavoro.
- 8 Durante il trasporto della macchina e tutte le operazioni di manutenzione, pulitura, cambio attrezzi, il motore deve essere spento. Per il trasporto o il sollevamento della motofalciatrice occorre mettere assolutamente la protezione sui denti della barra falciante. Allontanarsi dalla macchina solo dopo avere spento il motore e staccato il cappuccio della candela di accensione.
- 9 Non avviare la macchina in locali chiusi dove si possono accumulare esalazioni di monossido di carbonio.
- 10 **AVVERTENZA** La benzina è altamente infiammabile, conservare il carburante in appositi recipienti. Non fare il pieno di benzina in locali chiusi né con il motore in moto. Non fumare e fare attenzione alle fuoriuscite di combustibile dal serbatoio. In caso di fuoriuscita non tentare di avviare il motore, ma allontanare la macchina dall'area interessata evitando di creare fonti di accensione finché non si sono dissipati i vapori della benzina. Rimettere a posto correttamente i tappi del serbatoio e del contenitore della benzina. Non aprire il tappo della benzina con motore acceso o quando è caldo.
- 11 Attenzione al tubo di scarico. Le parti vicine possono arrivare a 80°. Sostituire i silenziatori usurati o difettosi. Mantenere il motore, il tubo di scarico e il serbatoio della benzina liberi da erba, foglie e grasso in eccesso.
- 12 Utilizzare la motofalciatrice solo su superfici erbose. Spegnere il motore quando si attraversano superfici diverse da quella erbosa da rasare.
- 13 Ogni utilizzo improprio, riparazioni effettuate da personale non specializzato o l'impiego di ricambi non originali, comportano il decadimento della garanzia e il declino di ogni responsabilità della ditta costruttrice.

TRASPORTO Per la movimentazione è previsto l'uso di carrello elevatore. Le forche, allargate al massimo consentito, vanno inserite negli appositi spazi del pallet. La massa della macchina è indicata nella etichetta della marcatura e riportata nei dati tecnici.

MONTAGGIO DELLA MOTOFALCE La motofalce viene consegnata a destinazione, salvo accordi diversi, smontata e sistemata in un adeguato imballaggio. Per completare il montaggio osservare la seguente procedura:

MONTAGGIO SUPPORTO MANUBRIO E MANUBRIO (Fig.14) Il tubo supporto manubrio (2) va avvitato al telaio della motofalce (4). Per fare questo utilizzare la maniglia bloccaggio (8) già posizionata sul tubo e ruotarla in senso orario. Fissare il manubrio (1) al tubo supporto (2) per mezzo delle viti (3). Attenzione: le rondelle con diametro maggiore vanno posizionate in corrispondenza delle asole. Per facilitare il lavoro dell'operatore si può regolare l'altezza della stegola agendo sulle viti (3).

MONTAGGIO CAVO COMANDO MARCIA (Fig.3) Il cavo di comando (1) è già collegato alla leva tendicinghia del telaio ed alla leva (2). Fissare la leva (2) sul manubrio tramite la vite (3) presente nella busta accessori.

MONTAGGIO CAVO INNESTO BARRA (Fig.15) Il filo è già collegato alla leva tendi attrezzi nera posta sotto il telaio. Occorre farlo passare all'interno dell'anello tenuta fili in acciaio (fig.13 part.7) del tubo supporto stegola poi nel foro del nasello (2). La parte terminale (3) deve entrare nel foro della leva innesto attrezzo rossa (4).

MONTAGGIO LAMA FALCIANTE + MOVIMENTO BARRA (Fig.4-4A-7) Attenzione ! Prima di maneggiare la lama falciante avere la precauzione di montare la protezione che trovate all'interno del cartone e usate sempre guanti robusti. Per facilitare il montaggio della barra falciante (A fig.7) al movimento (B fig.7) si consiglia di eseguire il lavoro a banco (tavolo da lavoro).

Fig.4 - La motofalce è provvista di un attacco che consente il collegamento rapido e facile del gruppo movimento barra alla macchina. A motore spento e con la macchina in posizione orizzontale, inserire completamente il perno della barra (1), nella sua sede (2) dopo averlo ingrassato con olio motore. Montare la cinghia (3) sulla puleggia della macchina poi su quella della barra falciante. Montare il cofano spartierba (6) fissarlo sull'antivibrante anteriore (8) poi sulla vite saldata. Mettere la rondella (10) ed avvitarlo con il dado (12). **Fig. 4A)** Posizione 1 e 2: ruotare la maniglia (13) fino ad agganciare la molla (14) all'attacco (15). Posizione 2 e 3: per completare l'aggancio ruotare la maniglia (13) in senso inverso fino a mettere in tensione la molla (14).

MESSA IN MOTO (Fig.5) ATTENZIONE : la motofalce viene consegnata con il motore a 4 tempi senza olio. Il serbatoio ha una capacità di circa 0,5 kg. e va riempito fino al livello indicato. In ogni caso leggere sempre attentamente le istruzioni relative al motore. Portare il manettino dell'acceleratore (1) sulla posizione Start quindi avviare il motore. Regolare il manettino in modo da raggiungere il regime di giri del motore desiderato. Per innestare la barra falciante è sufficiente ruotare verso l'alto il fermo di sicurezza (3) e abbassare la leva (4). Al rilascio della leva (4) la barra si arresta.

Per innestare la marcia avanti è sufficiente ruotare verso il basso il fermo di sicurezza (5) e tirare la leva (1). Al rilascio della leva (1) la macchina si arresta.

In caso di accidentale e imprevisto ostacolo, bisogna lasciare immediatamente le due leve di comando (2-3). A lavoro ultimato, per spegnere il motore, portare il manettino acceleratore (1) in posizione Stop.

REGISTRAZIONE E INNESTO BARRA FALCIANTE (Fig.5) Per aumentare la tensione della cinghia tra macchina ed attrezzo, occorre intervenire sui registri (2) in modo che la barra inizi a falciare solo quando la leva rossa (4) ha superato metà della propria corsa. ATTENZIONE: prima di abbassare la leva innesto attrezzo (4) occorre sempre sganciare la levetta di sicurezza (3).

REGISTRAZIONE COMANDO TENDICINGHIA (Fig.6) Attenzione Le ruote della motofalce devono iniziare a girare solo quando la leva di comando (fig.5 part.1) ha superato la metà della propria corsa. Quando la suddetta leva è completamente tirata, cioè in posizione di lavoro, la molla di carico del tendicinghia (2) si deve allungare di circa 6 – 8 mm. Per ottenere le condizioni sopra citate, agire sul registro (1) installato nelle vicinanze del tendicinghia.

REGOLAZIONE ALTEZZA BARRA FALCIANTE (Fig.7) Dovendo falciare su terreni accidentati è necessario regolare l'altezza della barra falciante. Procedere nel modo seguente : allentare il dado (1), portare il pattino (2) nella posizione desiderata e serrare il dado. Eseguire l'operazione su entrambi i pattini.

REGOLAZIONE DELLA LAMA (Fig.8) Dopo la sostituzione di una lama o dopo alcune ore di lavoro, è necessaria la regolazione dei premi-lama tramite le viti (1) e il loro controdado. Per il controllo di ogni regolazione si deve dapprima smontare il cofano, poi fare ruotare lentamente con la mano la puleggia (2) e verificare che le lame si muovano liberamente.

REGOLAZIONE LATERALE DEL MANUBRIO (Fig.14) Il manubrio della motofalciatrice è orientabile sia lateralmente che in altezza. E' consigliabile, prima di iniziare qualsiasi tipo di lavoro, regolare il manubrio alle esigenze dell'operatore per rendere la macchina facilmente manovrabile in ogni movimento. La regolazione laterale del manubrio si può ottenere su 3 diverse posizioni agendo nel modo seguente:

- 1) ruotare in senso antiorario la leva (8) per disinserire il bloccaggio.
- 2) Regolare il manubrio nella posizione desiderata.
- 3) Bloccare nuovamente il manubrio ruotando la leva (8) in senso orario ed accertarsi che i denti siano perfettamente incastrati.

MANUTENZIONE E RIMESSAGGIO Mantenere serrati tutti i dadi, i bulloni e le viti per garantire il funzionamento della macchina nelle condizioni di sicurezza. Lasciar raffreddare la macchina prima di immagazzinarla e comunque non riparla con benzina nel serbatoio all'interno di un edificio, dove i vapori possono raggiungere una fiamma libera o una scintilla. Svuotare il serbatoio all'esterno. Per ridurre il pericolo di incendio mantenere il motore, il silenziatore e la zona di immagazzinamento della benzina liberi da foglie, erba e grasso in eccesso.

SCATOLA CAMBIO (Fig.9) Lubrificante usare olio SAE 80. Verificare il livello dell'olio prima dell'avviamento del motore, svitando il tappo sul fianco della macchina. Controllare il livello ogni 60 ore di lavoro. *IMPORTANTE! Per evitare l'inquinamento delle falde acquifere, l'olio esausto non deve essere gettato in scarichi fognari o canali idrici. Depositi per l'olio esausto sono ubicati presso tutti i distributori di benzina, oppure in discariche autorizzate secondo le normative comunali del Comune di residenza.*

TRASMISSIONE BARRA FALCIANTE (Fig.10) Punto di ingrassaggio (1). Importante. Dopo ogni uso della motofalce pulire ed ingrassare la barra falciante e tutti gli organi in movimento.

MANUTENZIONE MOTORE (consultare sempre la pubblicazione specifica). La motofalce viene consegnata con il motore a 4 tempi senza olio.

Riempire il serbatoio fino al livello indicato (capacità circa 0,5 kg.). Per il tipo di olio e viscosità attenersi alle indicazioni della casa costruttrice.

MANUTENZIONE BARRA FALCIANTE La motofalce è certamente una delle attrezzature agricole più utilizzate e richiede pertanto una buona e frequente manutenzione. Si consiglia di pulire a fondo la macchina dopo ogni sfalcio. Quando la macchina non viene usata per lunghi periodi è indispensabile proteggere barra e lama con sostanze anticorrosive ed antiossidanti. La presenza di impurità o corpi estranei sul prato, toglie inevitabilmente l'affilatura ai denti di taglio della barra falciante. E' utile, pertanto, affilare la lama e controllarne l'integrità dei denti ogni 10 ore circa di utilizzo. Solamente con i denti della lama perfettamente taglienti si può ottenere il taglio ottimale. E' utile, inoltre, un periodico controllo ed eventuale messa a punto del "gioco" della lama nei supporti di scorrimento. Nel caso la macchina sia dotata di ruote pneumatiche si prega di verificare periodicamente la pressione di gonfiaggio dei pneumatici, il valore consigliato è di 21 PSI (1,5 Bar). Prestare comunque attenzione a non superare il valore massimo indicato sul pneumatico stesso.

AFFILATURA DELLA LAMA (Fig.11) In relazione alla frequenza ed il tipo di impiego, le sezioni di taglio vanno periodicamente riaffilate. Per ottenere una affilatura perfetta va impiegata un'affilatrice elettrica (15.000/20.000 giri al minuto) a testa molare di diametro 25 mm. e lunghezza 35 mm. La lama va affilata dall'asta alla punta della sezione con la testa della mola. Le sezioni di lama vanno affilate sotto un angolo di 25 gradi.

SOSTITUZIONE DELLA LAMA FALCIANTE (Fig. 12) Lo smontaggio della lama superiore per l'affilatura o la sostituzione avviene svitando le viti (1) e sfilando la lama tramite un perno infilato nel foro (2). Dopo 2 o 3 affilature è consigliata la sostituzione della lama. La lama inferiore si consiglia di sostituirla, in base all'usura, dopo un paio di cambi di quella superiore. Contemporaneamente si sostituiscono i premilama in plastica (3).

DESCRIZIONE (Fig. 13) 1) Manettino comando acceleratore - 2) Leva comando della trasmissione ruote motrici - 3) Leva comando innesto barra - 4) Motore - 5) Barra falciante - 6) Leva regolazione manubrio laterale - 7) Anello tenuta fili in acciaio.

DATI TECNICI: Scartamento: 430 mm - Larghezza barra: 870 mm - Lunghezza complessiva: 1500 mm - Altezza complessiva: 1000 mm - Ruote: (2) 13x5.00-6 - Massa: 60 kg. MOTORE: Raffreddamento: ad aria. Per altri dati tecnici e particolari del motore, vedere l'allegato manuale di istruzioni dello stesso.

IT

RUMORE AEREO E VIBRAZIONI Valore di pressione acustica secondo EN 12733 Leq = 81,4 dB (A), valore d'incertezza della misura K = ±1,1 dB (A). Valore di potenza acustica al posto di lavoro secondo EN 12733 Lwa = 94,2 dB (A), valore di incertezza della misura K = ± 1,3 dB (A). Vibrazioni alle stegole secondo EN 12733. Valore rilevato = 10,39 m/s². Valore d'incertezza nella misura K = ± 5,19 m/s².

GUASTI



Prima di effettuare qualsiasi operazione, staccare il cappuccio della candela !

Guasto	Rimedio
Il motore non si avvia	Carburante esaurito, fare rifornimento.
	Controllare che l'acceleratore sia posizionato su START.
	Controllare che il cappuccio candela sia ben inserito.
	Controllare lo stato della candela ed eventualmente sostituire.
Controllare che il rubinetto del carburante sia aperto (solo per i modelli in cui è previsto).	
La potenza del motore diminuisce	Filtro aria sporco, pulirlo.
Taglio dell'erba irregolare	Riaffilare o sostituire la lama falciante. Correggere il gioco della barra falciante.
La barra falciante non funziona o le ruote non girano	Regolare i registri dei cavi di trasmissione.
	Controllare che le ruote siano fissate all'albero.
	Controllare il posizionamento e l'integrità delle cinghie di trasmissione, riposizionarle e/o sostituirle.
Nel caso non si riesca a porre rimedio al guasto, rivolgersi ad un centro di assistenza autorizzato.	

List of contents

Introduction

Conditions of use

Safety norms

Transport

Assembly

Regulating

Maintenance

Technical data

Noise and vibration level

Fault



Serious risk for operator and bystander safety.

Introduction

Dear Customer:

Thank you for your confidence in purchasing our products. We wish you to enjoy using our machines. The following working instructions have been issued to ensure you a reliable running from the beginning. If you carefully follow such information the machine will operate with complete satisfaction have a long service life. Our machines are tested under the most severe conditions before being put into production and are subjected to strict continuous tests during manufacturing stages.

The present unit has been tested in the country of origin by independent testing authorities in accordance with strict work norms and safety standards.

When required, only original spare parts must be used to maintain guaranteed function and safety levels. The operator forfeits any claims which may arise, if the machine shows to be fitted with components other than original spare parts. Subject to changes in design and construction without notice.

For any questions or further information and spare part orders, we need to be informed of the unit serial number printed on the side of the machine.

IDENTIFICATION DATA (Fig. 1) The tag plate with the machine data and Serial N° is on the right side of the scythe mower under the engine. Note - Always state your motor cultivator serial number when you need Technical Service or Spare Parts.

CONDITIONS OF USE AND LIMITATIONS OF USE This motor mower is designed and built to mow grass on fodder cropped land. The motor mower must only be used with original equipment and spares. Any use other than that described above is prohibited and will involve, in addition to cancellation of the warranty, serious risk for the operator and bystanders.

SAFETY PRECAUTIONS

Attention: Before assembly and putting into operation the machine, please read the operating instruction carefully. Persons not familiar with these instructions should not use the machine.

1 Always make a visual inspection of the mower before using it. The mower must be in a safe operating condition. Damaged or worn parts must be replaced immediately.



2 Persons who are not familiar with the operating manual, as well as children, adolescents under the age of 16 and persons under the influence of alcohol, drugs or medication must not operate the mower.

3 The unit was designed in order to be used by 1 trained operator only. The person using the mower is responsible for any accidents involving other persons or their properties. When operating the machine, the user should ensure that no others, particularly children, are standing in the area.

- ▲ 4 Carefully check the whole area to be mown. Remove all foreign objects, such as stones, sticks, wires, bones, etc. Use the mower only in daylight or if the working area is well illuminated.
- ▲ 5 Do not start the engine if anyone is standing in front of the cutter bar – the cutter and wheel drives must not be engaged.
- ▲ 6 Always mow across a slope. Never mow up or down a slope or on slopes with an inclination higher than 10°.
- ▲ 7 During operations you need to use ear protectors, sturdy footwear and long trousers should be worn. Be very careful, when working, the blade is potentially hazardous for hands and feet. Always walk and never run while operating the machine.
- ▲ 8 During the machine transport and all the maintenance, cleaning, equipment change operations, the engine must be switched off. The blade guard must be mounted on the cutter bar if the mower is transported or lifted. Before leaving the machine, please switch the engine off.
- ▲ 9 Do not start the machine in closed rooms/areas to avoid dangerous carbon monoxide fumes.
- ▲ 10 **WARNING !!** The petrol/gasoline is highly inflammable. Store fuel only in containers specifically designed for the storage of such materials. Don't fill the tank neither in closed areas, nor when engine is on, don't smoke and be careful to the petrol/gasoline loss from the tank. In case of leak, don't try to switch the engine on but move the machine away from the area in order to avoid ignition source until the gasoline vapours fade away. Re-place the tank caps and the gasoline box. Never open the cap of the fuel tank, or add fuel, while the engine is running or the unit is hot.
- ▲ 11 Keep attention to the exhaust pipe. The parts near the pipe can reach 80°C. Keep the exhaust and engine free of leaves, grass and spilt oil.
- 12 The cutter drive must be disengaged when the mower is not on grassland.
- 13 If the machine is incorrectly used, and/or the repairs are performed by non-authorized technical staff, and/or non original equipments are fitted, and/or non original parts are used the warranty will decline and the manufacturer will not be liable for any damages to persons or properties.

TRANSPORT A forklift truck should be used to move the machine. The forks should be opened as far as possible and inserted into the pallet. The weight of the machine is given on the Manufacturer's data plate together with the other technical information.

ASSEMBLY SCYTHE- MOWER Unless otherwise agreed, the scythe – mower is delivered disassembled and placed in a packing case. For assembly to be completed, the step/ by/ step procedure is a follows:

ASSEMBLY HANDLEBARS SUPPORT AND HANDLEBARS (Fig.14) The handlebar support tube (2) has to be screwed up to the motor mower frame (4). In order to perform such operation you have to use the tightening handle (8) you can find already positioned on the tube. Rotate it clockwise. Fix the handlebar (1) to the support tube (2) using the screws. (3) attention ! the washers showing the biggest diameter should be positioned in correspondence with the slots. The operator can adjust the handlebar height operating on the screws to make his own job easier (3).

ASSEMBLY CABLE FORWARD SPEED (Fig.3) The driving cable (1) is already linked to the belt stretcher lever of the frame to the lever (2). Please tighten the lever (2) on the handlebar using the screw (3) you can find into the loose parts bag.

ASSEMBLY CABLE FOR BAR CONNECTION (Fig.15) the cable is already linked to the black level placed under the frame and you need to make the cable to pass into the nib place on the side of the frame. Make the cable to pass into the steel ring of the handlebar support (fig.13 part.7) and into the nib hole (2) then into the red lever (4).

CUTTING BLADE ASSEMBLY+ BAR MOVEMENT (Fig. 4-4A-7) ATTENTION ! before handling the cutting bar please assemble the protection part you can find inside the packaging box. For protection safety purposes, please always wear a pair of hardy gauntlets. To make the assembly of the cutting blade (A fig.7) device to the unit (B fig. 7) easier we recommend you to perform the work on a work bench. Fig. 4) The cutting mower is equipped with a joint which allow the easy quick connection of the cutting set to the unit. The engine has to be switched off and the unit put in horizontal position: grease the bar pin with engine oil (1) and insert it all the way into its seat (2).

Assemble the belt (3) on the pulley, then on the cutting bar. Assemble the grass separating cover (6) and fix it on the front antivibrating part (8) then on the welded screw (7). Put the washer (10) on the screw and screw it with the nut (12).

Fig. 4A) Position 1 and 2 : turn the handle (13) until you are able to couple the right side spring (14) to the connection (15) . Position 2 and 3 : to complete the above coupling, rotate the handle (13) in the opposite direction until you are able to tension the spring (14).

STARTING UP (Fig. 5) ATTENTION!: the scythe mower is delivered with a 4 stroke engine: oil is not included.

The tank has a capacity for about 0,500 kg. and has to be filled in up to the shown level. Anyhow, please always read very carefully the enclosed instruction referring to engine. Put the throttle handle (1) on start position , then switch the engine on. Adjust the handle in order to get to the needed engine revolutions.

In order to connect the cutting bar it is sufficient to rotate the safety catch (3) to the top and to lower the lever (4). When the lever (4) is released. the bar stops.

In order to engage the forward speed it is sufficient to turn down the safety catch (5) and pull the lever (1). When the lever is released (1) the machine stops.

In case you have to face an unforeseen and accidental obstacle, you should immediately leave the two driving levers (2 and 3). When you finished your work, please switch the engine off, and put the throttle handle (1) on stop position.

ADJUSTING AND CONNECTION FOR THE SCYTHING BAR (Fig.5) To increase the belt tension between the unit and the accessories, you should act on the adjusters (2) to make the bar to start scything only when the red lever (4) has crossed half its way. ATTENTION : before lowering the accessories insert red lever (4), you should always unhook the safety lever (4).

BELT- STRETCHER CONTROL ADJUSTMENT (Fig.6) Attention : the motor-mower wheels should start to turn when the driving lever (fig.5 part.1) has crossed half its way. When the mentioned lever is completely pulled, on working position , the belt-stretcher load spring (2) should extend between 6-8 mm. To obtain the am conditions you have to act on the nut (1) set close near the belt-stretcher control.

ADJUSTMEN OF THC SCYTHING BAR HEIGHT (Fig.7) If you need to scythe on uneven grounds it is necessary to adjust the scything bar height. Please follow the instruction: loosen the nut (1), bring the plastic strip (2) to the needed position and tighten the nut. Please perform the operation on both the plastic strips.

CUTTING BLADE REGULATION (Fig. 8) After the blade substitution or after some working hours the knife-guide should be regulated by using means of screws (1) and their locknut. Every time in order to control the regulation you have first to disassemble the hood then slowly make the pulley to turn (2) and then verify if the blades are easily moving.

HANDLEBAR SIDE ADJUSTMENT (Fig. 14) The mower handlebar can be both side and height adjusted. It would be better before starting to work, to regulate the handlebar according to operator needs in order to make the machine easier to handle in every position. The side handlebar adjustment can be obtained on 3 different positions: please follow the steps: turn the lever anticlockwise (8) to detach the clamping regulate the handle in the needed position. Fix the handlebar again turning the lever (8) clockwise and check that teeth/gears should be fully connected.

SERVICE AND GARAGING Keep attention that all the nuts, screws and bolts are tightened in order to guarantee a good machine working on safety conditions. Leave the machine to cool before garaging anyhow don't room it if the tank still contains some fuel as the vapours could reach some blazes or sparks. The fuel tank is to be drained outdoors only. To lower the fire danger, keep the engine, the silencer and the fuel area free from leaves, grass or greasy substances.

GEARBOX (fig.9) lubricating: use SAE 80 Please verify the oil level before switch the engine on. The oil level can be verified unscrewing the cap placed on the side of the gearbox. Please change / check the oil level every 60 working hours.

ATTENTION! *The used oil must not be drained into the sewer system or waterworks. In order to prevent any pollution to the water-table. Most garages have used oil deposits, or use the authorized deposits according to your local authority regulations.*

TRANSMISSION SCYTHING BAR (Fig. 10) greasing point (1) Important: after every use of the scythe-mower, please clean and grease the scything bar and all parts mechanisms.

ENGINE SERVICING (please read the specific part). The motormower is delivered equipped with a 4 stroke engine, NO OIL is included. Please fill the tank in up to the shown level (capacity about 0,500 kg.) . Referring to the oil/viscosity type, please follow the engine producer instructions.

SCYTHING BAR SERVICING: the motormower is undoubtedly one of the most used agricultural equipment and need a good and frequent servicing. We recommend you to clean very deeply after every use. If the machine is not used for long periods it is ESSENTIAL to protect the blade and the bar using some anticorrosive and antioxidant materials. The presence of impurities or foreign bodies on the meadow, damages the teeth sharpening of the scything bar. It is useful to sharpen the blade and check the teeth integrity every 10 hours use, Only if you keep a good sharpening teeth level you can obtain the best grass cut. Furthermore it is good to perform a periodical control and a possible setting up of the " clearance" of the blade in the sliding supports. In case the machine is equipped with pneumatic wheels, You are kindly requested to periodically verify the inflation pressure level for the tires: the recommended value is 21 PSI (1,5 Bar) . However be careful not to exceed the maximum value indicated on the tire itself.

BLADE SHARPENING (Fig. 11) According to the frequency and the type of use, the cutting sections have to be sharpened about every 10 hours working. To obtain a perfect sharpening you need to use and electric sharpening machine (15.000/20.000 turns/minute), grinding-headed with a diameter 25 mm and length 35 mm. The blade has to be sharpened from the internal part of the rod to tip.end section using the head grinding. The blade sections have to be sharpened in a 25° deg. angle.

REPLACEMENT THE SCYTHING BLADE (Fig.12) To remove the top knife to change and sharpen it, remove screws (1) and pull the knife out with a pin push into hole (2). We recommend changing the knife after 2 or 3 sharpenings. The bottom knife should be changed after the cutting knife should be changed after a couple of changes of the upper one. In the meantime you have to change the plastic knife guides (3).

DESCRIPTION (Fig.13) 1) Throttle control 2) Transmission control for driving wheels lever 3) Bar connection driving level 4) Engine 5) Scything bar 6) Lever for the regulation of the side handlebar 7) Steel ring of the handlebar support.

TECHNICAL DATA Track: 430 mm. - Cutting bar width : 870 mm. – Total motor-mower length 1500 mm. – Total motor-mower height 1000 mm. – Wheels: (2) 13x5.00-6 – Mass: 60 kg. For further technical data and details for the engine, please see the enclosed instructions manual.

NOISE AND VIBRATION LEVEL Measured sound power level, $L_{wa} = 94,2$ dB (A), with a uncertainty value $K = \pm 1,3$ dB (A). Measured sound pressure level with En12733, $L_{eq} = 81,4$ dB (A), with a uncertainty value $K = \pm 1,1$ dB (A). Handlebar vibration in compliance with EN 12733. Level max detected = $10,39$ m/s², uncertainty value $K = \pm 5,19$ m/s².

FAULT



Before performing any maintenance and clearing work operation , please take the spark-plug cap off.!

FAULT	FAULT CLEARANCE
The engine does not start	check the fuel level, if necessary refuel.
	check the throttle to be on START position
	check the spark-plug connector to be properly attached
	check the spark-plug condition and if necessary replace it
	check the fuel valve to be in the opened position (only for the models showing such feature)
The engine power goes down	the air filter is dirty – please clean it
The grass cut is irregular	sharpen or replace the cutting blade adjust the cutting bar clearance
The cutting bar does not work or the wheels are not turning	adjust the cutting bar cable
	check the wheels to be fasten to the shaft
	check the position and the transmission belts position and condition : realign position and/or replace them.
In case you are not able to remedy the defect/damage according to a.m. table, please contact an authorized service center only .	

Table des matières

Introduction

Conditions d'utilisation

Mesures de sécurité

Transport

Montage

Réglage

Entretien

Données techniques

Niveau sonore et vibration

Problème



Danger grave pour l'intégrité de l'opérateur et des personnes exposées.

Introduction

Cher client,

nous vous remercions de la confiance que vous nous témoignez et vous souhaitons beaucoup de satisfaction dans son utilisation.

Afin de garantir d'emblée un fonctionnement sans accrocs nous avons créé cette notice d'utilisation. Si vous observez exactement les indications suivantes votre appareil fonctionnera toujours à votre entière satisfaction pendant longtemps.

Nos appareils avant la fabrication en série, sont mis à l'essai dans les conditions les plus sévères et, pendant la fabrication même, sont soumis constamment à des contrôles très stricts. De ce fait, nous sommes sûrs de la qualité de nos produits et pouvons vous garantir une machine à toute épreuve.

Cet appareil a été testé et contrôlé par un laboratoire indépendant selon des normes de travail et de sécurité très sévères. Pour conserver à cet appareil les qualités et performances prévues, n'utilisez que des pièces détachées originales. La qualité du travail et votre sécurité en dépendent.

L'utilisateur perd tous ses droits à la garantie lorsqu'il modifie l'appareil par l'adjonction de pièces détachées non d'origine. Dans le but d'améliorer nos produits nous nous réservons le droit d'y apporter des modifications. Pour toutes questions ou commandes concernant les pièces détachées, prière d'indiquer le numéro de référence.

DONNEES D'IDENTIFICATION (Fig. 1) L'étiquette avec les données de la machine et le numéro de matricule se trouve sur le côté droit de la motofaucheuse, sous le moteur. Note - Fournir le numéro de série de la motofaucheuse pour toute demande d'assistance technique ou commande de pièces.

CONDITIONS D'UTILISATION - LIMITES D'EMPLOI La motofaucheuse est conçue et construite pour effectuer des opérations de fauchage. Elle ne peut travailler exclusivement qu'avec des outils et des pièces de rechange d'origine. Toute utilisation différente de celle préconisée est illégale et entraîne l'annulation de la garantie, mais représente aussi un danger grave pour l'opérateur et les personnes exposées.

MESURES DE SECURITE Attention: lire attentivement le manuel d'instructions avant de procéder au montage et à la mise en marche. La machine ne doit être utilisée que par des personnes connaissant le mode d'emploi.

1) Avant utilisation, contrôlez toujours visuellement l'appareil. L'état de l'appareil doit assurer une utilisation en toute sécurité. Remplacez immédiatement les pièces endommagées ou usées.



2) Les personnes ne connaissant pas le contenu de la notice d'utilisation, les enfants, les

adolescents de moins de 16 ans ainsi que les personnes sous l'influence de l'alcool, de drogues ou de médicaments ne doivent en aucun cas utiliser l'appareil.

3) La machine a été projetée pour être utilisée par 1 seul opérateur compétent. L'utilisateur de l'appareil répond entièrement des dommages causés à des tiers ou à leurs biens. Veiller à ce qu'aucun enfant ne se trouve à proximité (10 mt.).

4) Vérifiez entièrement et avec soin le terrain à tondre. Éloignez tous objets à risque (pierres, bâtons, fils de fer, os, etc.). Ne tondez qu'à la lumière du jour ou en présence d'un bon éclairage.



5) Ne pas mettre en marche la machine lorsqu'on se trouve devant la barre et ne pas s'y approcher lorsqu'elle est en marche. Lorsqu'on tire sur la corde du lanceur, la barre de coupe et la machine ne doivent pas se mettre en marche (si c'était le cas, agir sur la vis de réglage du tendeur de courroie).



6) Les pentes sont à tondre uniquement transversalement. Ne tondez jamais une pente en la montant ou en la descendant. Ne tondez jamais une pente inclinée à plus de 10°.



7) Porter des gants, des chaussures de sécurité avec semelles antidérapantes, des lunettes de protection. Utilisez des coquilles anti-bruit pour la protection de l'appareil auditif. Attention : la fraise en mouvement représente un danger potentiel pour les mains et les pieds. Il est aussi très important de marcher et de ne pas courir pendant le travail.



8) Pendant le transport de la machine et toutes les opérations d'entretien, de nettoyage ou de changement d'outils, le moteur doit être à l'arrêt. Avant de transporter ou de soulever la faucheuse, installez impérativement le dispositif de sécurité sur la lame de coupe.



9) Ne mettre jamais en route la machine dans des locaux clos dans lesquels pourraient s'accumuler des émanations de carbone.



10) MISE EN GARDE L'essence est hautement inflammable. L'essence doit être stockée dans des bidons prévus à cet effet.

Ne pas faire le plein d'essence dans des locaux clos et lorsque le moteur est en marche; ne pas fumer ; veiller à ce que le combustible ne déborde du réservoir. En cas de débordement, ne pas tenter de mettre en route le moteur, mais éloigner la machine de la zone concernée en évitant de créer des sources d'inflammation jusqu'à ce que les vapeurs d'essence se soient dissipées. Remettre correctement en place les bouchons du réservoir et du récipient contenant l'essence. Lorsque le moteur est en marche ou lorsque la motobineuse est chauffée, le bouchon du réservoir ne doit pas être ouvert et le remplissage du réservoir est interdit.



11) Ne laissez aucune accumulation de feuilles, d'herbe ou d'huile se former au niveau du moteur ou du pot d'échappement.

12) Utilisez la faucheuse uniquement sur des pelouses. Débrayez la barre à faucher avant de sortir de la surface à tondre.

13) Une utilisation impropre, des réparations défectueuses effectuées par un personnel non spécialisé, ou l'emploi de pièces de rechanges n'étant pas d'origine entraînent l'expiration de la garantie et exonèrent le constructeur de toute responsabilité.

TRANSPORT Utiliser un chariot élévateur pour transporter la machine. Les fourches, réglées dans la position d'écartement maximum, seront introduites dans les espaces spécialement prévus de la palette. La masse de la machine est indiquée sur l'étiquette d'identification et reportée dans les caractéristiques techniques de la machine.

MONTAGE DE LA MOTOFAUCHEUSE Sauf accord contraire, la motofaucheuse est livrée démontée dans son emballage spécial. Pour effectuer le montage de la machine, suivre les instructions suivantes :

MONTAGE SUPPORT MANCHERON ET MANCHERONS (Fig.14) Le support de mancheron (2) doit être vissé au châssis de la motofaucheuse (4). Pour cela utiliser la poignée de blocage (8) qui est déjà positionnée sur le tube et la tourner dans le sens des aiguilles d'une montre. Fixer le mancheron (1) au support (2) avec les vis (3). Attention : les rondelles avec un diamètre supérieur doivent être assemblées en correspondance avec les trous. Pour faciliter le travail de l'utilisateur final on peut régler la hauteur du mancheron au moyen des vis (3) qui le fixent..

MONTAGE DU CABLE DE COMMANDE MARCHE AVANT (Fig.3) Le câble de commande (1) est déjà relié au levier tendeur du courroie du châssis et au levier (2). Fixer le levier (2) sur le guidon avec la vis (3) qui se trouve dans l'enveloppe accessoires.

MONTAGE DU CABLE D'EMBRAYAGE DE LA BARRE (Fig.15) Le câble est déjà connecté au levier noir de commande des outils monté sur le châssis, il faut le faire passer à l'intérieur du mentonnet qui est placé sur la côté du châssis. Il faut le faire passer à l'intérieur de l'anneau en acier (fig.13 part.7) du support mancheron et après dans le trou de mentonnet (2). Introduire le bout (3) dans le trou du levier rouge embrayage des outils (4).

MONTAGE BARRE DE COUPE + ENTRAINEMENT (Fig. 4-4A-7) Attention ; pour se protéger de la barre de coupe assembler la protection que vous trouverez dans l'emballage. Manier toujours la barre de coupe avec des gants robustes. Pour faciliter le montage de la barre de coupe (A fig. 7) au châssis de la machine (B fig. 7) il est recommandé d'exécuter le travail sur un plateau de table.

La motofaucheuse est équipée d'un attelage permettant le montage facile et rapide de la barre de coupe sur la machine. Le moteur étant arrêté et la machine en position horizontale, introduire l'axe de la barre (1) qui doit être un peu graissée avec huile moteur dans l'emplacement (2). Monter le capot (6), le fixer sur le système antivibration antérieur (8) puis sur la vis soudée (7). Mettre la rondelle (10) et visser avec l'écrou (12). **Fig. 4A)** Position 1 et 2 : tourner la poignée (13) pour arriver à accrocher le ressort (14) à l'attelage (15). Position 2 et 3 : pour terminer l'attelage, tourner la poignée (13) en sens contraire pour arriver à mettre en tension le ressort (14).

MISE EN MARCHÉ (Fig. 5) Attention : la motofaucheuse est livrée avec un moteur à 4 temps sans huile. Le réservoir a une capacité d'environ 0,5 kg et doit être rempli jusqu'au niveau indiqué. Pour l'entretien du moteur, respecter les instruction du constructeur. Mettre la manette de gaz (1) sur la position Start, puis démarrer le moteur. Régler la manette de sorte à atteindre le régime de tours / moteur adapté au travail.

Pour enclencher la barre faucheuse vous devez tourner en haut l'arrêt de sûreté (3) et baisser le levier (4). Une fois le levier relâché (4) la barre s'arrête.

Pour enclencher la marche avant vous devez tourner en bas l'arrêt de sûreté (5) et tirez le levier (1). Une fois le levier relâché (1) la machine s'arrête. En cas de choc avec un obstacle imprévu, arrêter immédiatement les deux leviers de commande (2 et 3). Une fois le travail terminé, mettre la manette de gaz (1) sur Stop.

REGLAGE ET EMBRAYAGE BARRE FAUCHEUSE (Fig. 5) Pour augmenter la tension de la courroie entre la machine et l'outils, il faut agir sur les registres (2) afin que la barre commence à faucher seulement au moment que le levier (4) a dépassé la moitié de sa course. ATTENTION ! avant de baisser le levier embrayage-outils , il faut toujours décrocher le levier de sécurité.

REGLAGE DE LA COMMANDE DU TENDEUR DE COURROIE (Fig. 6) Attention : les roues doivent commencer à tourner après que le levier de commande (fig.5 part.1) a dépassé la mi-course. Quand le levier est entièrement tiré (position de travail) le ressort de change du tendeur de courroie (2) devra s'allonger de 6 à 8 mm. environ. Afin d' obtenir les conditions susmentionnées, il faut agir sur l'écrou à côté de la commande du tendeur de courroie.

REGLAGE HAUTEUR BARRE DE COUPE (Fig. 7) Si l'on fauche sur des terrains accidentés, il est nécessaire de régler la hauteur de la barre faucheuse. Effectuer les opérations suivantes : desserrer l'écrou (1) placer le patin (2) dans la position nécessaire, serrer l'écrou (1), Effectuer l'opérations sur les deux patins.

REGLAGE DA LA LAME (Fig. 8) Après remplacement d'un lame ou après quelques heures de travail, il est indispensable de régler les guide-lame ou moyen des vis (1) et de l'écrou respectif de blocage. Pour le contrôle de chaque réglage, il faut démonter d'abord le capot et ensuite faire tourner lentement la poulie (2) à la main pour vérifier que les lames bougent librement.

REGLAGE LATERAL DU MANCHERON (Fig.14) Le mancheron de la motofaucheuse est pivotant latéralement et en hauteur. Il est nécessaire, avant de commencer n'importe quel travail, de régler le mancheron selon les exigences de l'opérateur afin de rendre la motofaucheuse facilement manœuvrable. Le réglage latéral du mancheron peut être obtenu sur 3 positions différentes : tourner le mancheron selon la position désirée. Bloquer le mancheron en tournant la manette (8) en sens horaire et contrôler que les dents soient complètement embrayées.

ENTRETIEN ET GARAGE Faites en sorte que tous les écrous, tous les boulons et toutes les vis restent serrés afin que la machine puisse fonctionner en conditions de sécurité. Laissez refroidir la machine avant de l'entreposer et, de toute façon, si le réservoir contient encore de l'essence, ne la rangez pas dans un édifice à l'intérieur duquel des vapeurs pourraient atteindre une flamme libre ou une étincelle. Ne videz jamais le réservoir à l'intérieur ! Pour réduire le risque d'incendie, maintenez le moteur, le silencieux et la zone d'emmagasinage de l'essence exempts de feuilles, d'herbe et de graisse.

BOITE (Fig.9) Lubrifiant : utiliser huile SAE 80 . Vérifier le niveau avant de la mise en marche du moteur. On contrôle le niveau de l'huile en dévissant le bouchon qui est sur la côte de la boîte. Contrôler le niveau de l'huile toutes les 60 heures de travail.

ATTENTION! L'huile usagée ne doit pas être déversée dans les égouts ni dans la nature pour éviter la pollution de la nappe phréatique. L'huile usagée peut être portée protection dans les stations service ou dans des incinérateurs autorisés comme prescrit pour la de l'environnement par les normes communales de résidence.

TRANSMISSION DE LA BARRE DE COUPE (Fig.10) Point de graissage (1).

Important : après chaque usage de la motofaucheuse, nettoyez et graissez la barre de coupe et tous les organes de mouvement.

SERVICE MOTEUR : (lire toujours la publication particulière). La motofaucheuse est livrée' avec un moteur 4 temps sans huile. Remplir le reservoir jusqu'au niveau indique (capacite' environ 0,5 kg.) . Pour choisir le type d'huile et viscosite', suivre les indications de la maison productrice.

SERVICE BARRE DE COUPE : la motofaucheuse est certainement une des équipements agricoles les plus utilisés et demande un bon et fréquent service. On conseille de bien nettoyer la machine après chaque usage. Quand la machine n'est pas utilisée pendant de longues périodes il est indispensable de protéger la barre de coupe et la lame utilisant des substances anticorrosion et antioxydant. La présence d' impureté ou corps étrangers sur le gazon cause inévitablement l'affilage des dents de coupe de la barre . Il sera bon d'affiler la lame et contrôler l'intégrité des dents chaque 10 heures environ d'utilisation. Seulement si les dents de la lame sont très bien tranchants on peut obtenir un coupe optimale. Il est bon un controle periodique et une éventuelle mise au point du "jeu" de la lame dans ses supports de glissement.

Si la machine est équipée de roues pneumatiques veuillez vérifier la pression de gonflement des pneumatiques. La valeur conseillée est de 21 PSI (1,5 Bar). Faites attention parce que la pression ne doit jamais dépasser la valeur maximale indiqué sur le pneu même.

AFFILAGE DE LA LAME (Fig. 11) Selon la fréquence et le type d'emploi, les sections du coupe doivent être reaffilés après chaque 10 heures de travail. Pour obtenir une très bonne affilage on doit utiliser une machine à affuter électrique (15.000/20.000 TOURS/MINUTE) à tête à meuler avec un diamètre de 25 mm et une longueur de 35 mm. La lame doit être affiler à partir de la tige à la pointe de la section avec la tête de la meule. Les sections de la lame doivent être affilées avec un angle de 25° degré.

REMPACEMENT DE LA LAME DE COUPE (Fig.12) Lors de l'affûtage ou du remplacement de la lame supérieure, dévisser les vis (1) pour démonter la lame après avoir extrait l'axe du trou (2). Après 2 ou 3 affûtage, il est conseillé de remplacer la lame. Remplacer la lame inférieure selon l'usure, après environ deux remplacement de la lame supérieure. En même temps remplacer les guide-lame en plastique (3).

DESCRIPTION (Fig.13) 1) Manette réglage accélérateur 2) Levier commande transmission roues motrices 3) Levier commande embrayage de la barre 4) Moteur 5) Barre de coupe 6) Manette de réglage mancheron latéral 7) Anneau en acier du support mancheron.

DONNEES TECHNIQUES Largeur de voie: 430 mm.- Largeur de coupe: 870 mm. - Longueur motofaucheuse totale : 1500 mm. – Hauteur motofaucheuse totale : 1000 mm. – N° 2 Roues : 13x5.00-6 – Masse : 60 kg. – Pour tous renseignements et détails techniques, consulter le manuel d'utilisation ci-joint.

NIVEAU SONORE ET VIBRATION Valeur de puissance acoustique, Lwa = 94,2 dB (A), valeur d'incertitude K = ±1,3 dB (A). Valeur de pression acoustique conformément à la norme EN 12733, Leq = 81,4 dB (A), valeur d'incertitude K = ±1,1 dB (A). Vibrations des mancherons conformément à la norme EN 12733. Valeur max mesurée en = 10,39 m/s², valeur d'incertitude K = ±5,19 m/s².

FR

PROBLEME



Veillez à débrancher le capuchon de la bougie avant tout nettoyage et entretien !

Problème	Solution
Le moteur ne démarre pas	le carburant est épuisé, faites le plein
	vérifier si l'accélérateur est positionné sur START
	vérifier si le capuchon de la bougie est bien inséré
	vérifier l'état de la bougie et éventuellement la remplacer
	contrôler si le robinet du carburant est ouvert (seulement pour le modèle avec cette caractéristique)
La puissance du moteur a diminuée	le filtre à air est sale : le nettoyer
La coupe de l'herbe est irrégulière	raffuter ou changer la barre de coupe corriger le jeu de la barre de coupe
La barre de coupe ne marche pas ou les roues ne tournent pas	réglér les butées des cables de transmission
	contrôler si les roues sont fixées à l'arbre.
	Controler le positionnement et l'intégrité des courroies de transmission, le cas échéant les repositionner et/ou les remplacer.
Si ces mesures ne règlent pas le problème, contacter un centre de service agréé	

Índice

Introducción

Condiciones de uso

Normas de seguridad

Transporte

Montaje

Regulación

Mantenimiento

Datos técnicos

Ruidos aéreos y vibraciones

Averías



Riesgo grave para la incolumidad del operador y de las personas expuestas.

Introducción

Estimado cliente, agradecemos la confianza depositada en nuestros productos y le deseamos un agradable uso de su máquina.

Hemos creado estas instrucciones de uso para asegurar, desde el inicio, un funcionamiento sin inconvenientes. Siga atentamente estos consejos y tendrá la satisfacción de poseer una máquina por mucho tiempo que funciona de manera apropiada.

Antes de fabricar en serie, nuestras máquinas se prueban de manera muy rigurosa y, durante la misma fabricación, se someten a severos controles. Esto constituye, para nosotros y para usted, la mejor garantía de que se trata de un producto de calidad probada.

Esta máquina ha sido sometida a rigurosas pruebas neutrales en el país de origen y responde a las normas de seguridad vigentes. Para garantizar esto, es necesario utilizar exclusivamente repuestos originales.

El usuario pierde todo derecho de garantía en caso de que se utilicen repuestos no originales.

Con reserva de variaciones técnico-constructivas. Para información y para pedidos de piezas de repuesto, se solicita citar el número de artículo y el número de producción.

DATOS PARA LA IDENTIFICACIÓN (FIG. 1) La etiqueta con los datos de la máquina y el número de matrícula está en el costado derecho de la motosegadora, debajo del motor. Nota: en las eventuales solicitudes de Asistencia Técnica o en los pedidos de Piezas de repuesto, citar siempre el número de matrícula de la motosegadora en cuestión.

CONDICIONES DE EMPLEO - LÍMITES DE USO La motosegadora se diseña y se fabrica para realizar operaciones de corte de terrenos herbáceos y debe trabajar, exclusivamente, con herramientas y con repuestos originales. Todo uso diferente al indicado anteriormente es ilegal; además de la caducidad de la garantía, comporta un grave riesgo para el operador y para las personas expuestas.

NORMAS DE SEGURIDAD

Atención: antes del montaje y de la puesta en funcionamiento, leer atentamente el manual de uso. Las personas que no conocen las normas de uso no pueden utilizar la máquina.

1 Antes de comenzar el trabajo con la máquina, realizar un control visual y verificar que todos los sistemas de seguridad con los que cuenta la misma funcionen perfectamente. Controlar que las cuchillas no estén desgastadas o dañadas. Reemplazar los particulares dañados o desgastados.



2 Está prohibido el uso de la máquina a menores de 16 años y a personas que han consumido alcohol, medicinas o drogas.

3 La máquina se ha diseñado para ser utilizada por un solo operador capacitado. El usuario de la máquina es responsable de los daños causados a otras personas y a sus propiedades; controlar que las otras personas, sobre todo niños, estén lejos de la zona de trabajo (10 metros).

- 4 Examinar con precisión el terreno a segar. Apartar todos los cuerpos impropios como piedras, palos, alambres, huesos del terreno antes de comenzar con las operaciones de corte. Trabajar solo a la luz del sol o con presencia de una buena iluminación artificial.
- 5 No poner en funcionamiento la máquina cuando se está delante de la barra, ni acercarse a la misma cuando está en funcionamiento. Tirando la cuerda de arranque del motor, la barra y la máquina misma deben permanecer quietas.
- 6 Asegurarse de tener siempre buenos puntos de apoyo durante el corte en las pendientes. No segar en subida o bajada en el sentido de la inclinación, o en las pendientes con inclinación superior a los 10°.
- 7 Para mayor protección, durante el trabajo se deben utilizar protecciones acústicas (cascos y/o tapones), calzado de seguridad y pantalones largos. Atención: la barra de corte en movimiento es potencialmente peligrosa para manos y pies. También es importante caminar y no correr durante el trabajo.
- 8 Durante el transporte de la máquina y todas las operaciones de mantenimiento, limpieza, cambio de herramientas, el motor debe estar apagado. Para el transporte o el levantamiento de la motosegadora, es necesario colocar la protección en los dientes de la barra de corte. Apartarse de la máquina solo luego de haber apagado el motor y desconectar el terminal de la bujía de encendido.
- 9 No encender la máquina en ambientes cerrados donde se puedan acumular emanaciones de monóxido de carbono.
- 10 **ADVERTENCIA** La gasolina es altamente inflamable, conservar el carburante en recipientes apropiados. No poner gasolina en ambientes cerrados ni con el motor encendido. No fumar y poner atención a los escapes de combustible del tanque. En caso de escape, no se debe intentar poner en marcha el motor sino que se debe apartar la máquina del área en cuestión para evitar crear fuentes de encendido hasta que se disipen los vapores de la gasolina. Volver a colocar en su lugar las tapas del tanque y del recipiente de la gasolina. No abrir la tapa de la gasolina con el motor encendido o cuando está caliente.
- 11 Atención al tubo de descarga. Las piezas cercanas pueden llegar a los 80°. Reemplazar los silenciadores desgastados o defectuosos. Mantener el motor, el tubo de descarga y el tanque de la gasolina libres de césped, hojas y grasa en exceso.
- 12 Utilizar la motosegadora solo en superficies herbáceas. Apagar el motor cuando se atraviesan superficies diferentes de aquella herbácea que se debe cortar.
- 13 Todo uso inapropiado, reparaciones efectuadas por personal no especializado o el empleo de repuestos no originales comportan la caducidad de la garantía y la decadencia de toda responsabilidad del fabricante.

TRANSPORTE Para el transporte, está previsto el uso de carretilla elevadora. Las horquillas, extendidas al máximo permitido, se deben introducir en los espacios apropiados del palé. El peso de la máquina está indicado en la etiqueta de la marca y en los datos técnicos.

MONTAJE DE LA MOTOSEGADORA La motosegadora se entrega en el destino, excepto acuerdo diferente, se desmonta y se coloca en un embalaje adecuado. Para completar el montaje, realizar el siguiente procedimiento:

MONTAJE SOPORTE MANUBRIO Y MANUBRIO (Fig.14) El tubo soporte del manubrio (2) se debe ajustar al bastidor de la motosegadora (4). Para hacer esto, se debe utilizar la manija de bloqueo (8) ya posicionada en el tubo y girarla en sentido horario. Fijar el manubrio (1) al tubo soporte (2) por medio de los tornillos (3). Atención: las rondanas con diámetro mayor se deben colocar en correspondencia con las tuercas. Para facilitar el trabajo del operador, se puede regular la altura de la mancerla mediante los tornillos (3).

MONTAJE CABLE DE MANDO MARCHA (Fig.3) El cable de mando (1) ya está conectado a la palanca de tensor de correa del bastidor y a la palanca (2). Fijar la palanca (2) en el manubrio mediante el tornillo (3) presente en la bolsa de accesorios.

MONTAJE CABLE DE UNIÓN BARRA (Fig.15) El cable ya está conectado a la palanca de fuerza herramientas negra ubicada debajo del bastidor. Se lo debe pasar al interior del anillo de estanqueidad de acero (fig. 13 parte 7) del tubo soporte de la manquera, luego en la apertura del diente (2). La parte terminal (3) debe entrar en la apertura de la palanca de unión herramienta roja (4).

MONTAJE CUCHILLA + MOVIMIENTO BARRA (Fig.4-4A-7) ¡Atención! Antes de manipular la cuchilla, se debe tener precaución de montar la protección que se encuentra dentro de la caja y siempre usar guantes robustos. Para facilitar el montaje de la barra de corte (A fig. 7) al movimiento (B fig. 7), se recomienda realizar el trabajo en el banco (mesa de trabajo).

Fig. 4 - La motosegadora cuenta con un enganche que permite la conexión rápida y fácil del grupo movimiento barra a la máquina. Con el motor apagado y con la máquina en posición horizontal, colocar completamente el perno de la barra (1) en su sitio (2) luego de lubricarlo con aceite motor. Montar la correa (3) en la polea de la máquina, luego en aquella de la barra de corte. Montar la caja divisora de césped (6), fijarla en el antivibratorio anterior (8), luego en el tornillo unido. Colocar la rondana (10) y atornillar con la tuerca (12). **Fig. 4A)** Posición 1 y 2: girar la manija (13) hasta colocar el muelle (14) en el enganche (15). Posición 2 y 3: para completar el enganche, girar la manija (13) en sentido contrario hasta poner en tensión el muelle (14).

PUESTA EN FUNCIONAMIENTO (Fig.5) ATENCIÓN : la motosegadora se entrega con el motor de 4 tiempos sin aceite. El tanque tiene una capacidad de aproximadamente 0,5 kg y se debe llenar hasta el nivel indicado. Siempre leer atentamente las instrucciones relacionadas con el motor. Llevar la pequeña palanca del acelerador (1) a la posición «Start», es decir, poner en marcha el motor. Regular la pequeña palanca para alcanzar el régimen de giros del motor deseado.

Para accionar la barra de corte basta con girar hacia arriba el dispositivo de seguridad (3) y bajar la palanca (4). Al dejar la palanca (4), la barra se detiene.

Para accionar la marcha hacia atrás basta con girar hacia abajo el cerrojo de seguridad (5) y tirar la palanca (1). Al dejar la palanca (1), la máquina se detiene.

En caso de accidental e imprevisto obstáculo, se deben dejar de inmediato las dos palancas de mando (2-3). Al finalizar el trabajo, para apagar el motor se debe llevar la pequeña palanca del acelerador (1) en posición «Stop».

REGISTRO Y UNIÓN BARRA DE CORTE (Fig.5) Para aumentar la tensión de la correa entre máquina y herramienta, se debe intervenir en los registros (2) para que la barra comience a segar solo cuando la palanca roja (4) haya superado mitad de su recorrido. ATENCIÓN: antes de bajar la palanca de unión herramienta (4) siempre se debe desenganchar la pequeña palanca de seguridad (3).

REGISTRO MANDO TENSOR DE CORREA (Fig.6) Atención: las ruedas de la motosegadora deben comenzar a girar solo cuando la palanca de mando (fig. 5 parte 1) haya superado la mitad de su recorrido. Cuando dicha palanca se encuentra en posición de trabajo, el muelle de carga del tensor de correa (2) se debe alargar aproximadamente 6-8 mm. Para obtener las condiciones antes nombradas, trabajar en el registro (1) instalado cerca del tensor de correa.

REGULACIÓN ALTURA BARRA DE CORTE (Fig.7) Si se debe segar en terrenos accidentados, se necesita regular la altura de la barra de corte. Realizar lo siguiente: aflojar la tuerca (1), llevar el deslizador (2) a la posición deseada y ajustar la tuerca. Efectuar la operación en ambos deslizadores.

REGULACIÓN DE LA CUCHILLA (Fig.8) Luego del reemplazo de una cuchilla o luego de algunas horas de trabajo, es necesaria la regulación de los premilamas mediante los tornillos (1) y su contratuerca. Para el control de toda regulación se debe, en un primer momento, desmontar la caja, luego girar con la mano lentamente la polea (2) y verificar que las cuchillas se muevan libremente.

REGULACIÓN LATERAL DEL MANUBRIO (Fig.14) El manubrio de la motosegadora se puede orientar tanto en forma lateral como en altura. Antes de comenzar con cualquier tipo de trabajo, se recomienda regular el manubrio según las exigencias del operador para que la máquina sea fácilmente maniobrable en todo momento. La regulación lateral del manubrio se puede obtener en 3 posiciones diferentes de la siguiente manera:

- 1) girar en sentido antihorario la palanca (8) para desbloquear el manubrio.
- 2) regular el manubrio en la posición deseada.
- 3) bloquear nuevamente el manubrio girando la palanca (8) en sentido horario y asegurarse de que los dientes estén perfectamente encajados.

MANTENIMIENTO Y ALMACENAMIENTO Mantener ajustadas todas las tuercas, los pernos y los tornillos para garantizar el funcionamiento de la máquina en condiciones de seguridad. Dejar enfriar la máquina antes de almacenarla y no guardarla con gasolina en el tanque dentro de un edificio donde los vapores pueden alcanzar una llama abierta o una chispa. Vaciar el tanque en el exterior. Para reducir el riego de incendio, mantener el motor, el silenciador y la zona de almacenamiento de gasolina libres de hojas, césped y grasa en exceso.

CÁRTER CAMBIO (Fig. 9) Lubricante usar aceite SAE 80. Controlar el nivel de aceite antes de la puesta en marcha del motor desatornillando la tapa al costado de la máquina. Controlar el nivel cada 60 horas de trabajo. *¡IMPORTANTE! Para evitar la contaminación de los acuíferos, el aceite usado no se debe arrojar en alcantarillas o canales. Los depósitos para el aceite usado se ubican en todos los distribuidores de gasolina o en descargas autorizadas según la normativa de la Comuna de residencia.*

TRANSMISIÓN BARRA DE CORTE (Fig. 10) Punto de lubricación (1). Importante. Luego de cada uso de la motosegadora, limpiar y lubricar la barra de corte y todos los órganos en movimiento.

MANTENIMIENTO MOTOR (siempre consultar la publicación específica). La motosegadora se entrega con el motor de 4 tiempos sin aceite. Llenar el tanque hasta el nivel indicado (capacidad aproximada de 0,5 kg.). Para el tipo de aceite y viscosidad, seguir las indicaciones del fabricante.

MANTENIMIENTO BARRA DE CORTE La motosegadora es una de las herramientas agrícolas más utilizadas y, por tanto, necesita un buen y frecuente mantenimiento. Se recomienda limpiar profundamente la máquina luego de cada siega. Es fundamental proteger barra y cuchilla con sustancias anticorrosivas y antioxidantes cuando la máquina no se utiliza por largos periodos. La presencia de impurezas o cuerpos impropios en el prado quita el filo a los dientes de la barra de corte. Por tanto, es útil afilar la cuchilla y controlar la integridad de sus dientes cada 10 horas de uso aproximadamente. Solo con los dientes de la cuchilla perfectamente afilados se puede obtener el corte ideal. Es útil, además, un control periódico y eventual preparación del «juego» de la cuchilla en los soportes de desplazamiento. En caso la máquina lleve ruedas con neumáticos, se solicita comprobar periódicamente la presión de inflado de los neumáticos; el valor recomendado es de 21 PSI (1,5 Bar). De todas formas, poner atención en no superar el valor máximo indicado en el neumático mismo.

AFILADO DE LA CUCHILLA (Fig.11) Según la frecuencia y el tipo de empleo, las secciones de corte se deben afilar periódicamente. Para obtener un filo perfecto se debe utilizar una afiladora eléctrica (15.000/20.000 giros por minuto) con muela de afilado de 25 mm de diámetro y 35 mm de largo. La cuchilla se debe afilar desde la barra hasta la punta de la sección con la muela de afilado. Las secciones de cuchilla se deben afilar bajo un ángulo de 25 grados.

REEMPLAZO DE LA CUCHILLA (Fig. 12) El desmontaje de la cuchilla superior para el afilado o el reemplazo se realiza quitando los tornillos (1) y sacando la cuchilla mediante un perno colocado en el orificio (2). Luego de 2 o 3 veces de afilado se recomienda el reemplazo de la cuchilla. Se recomienda reemplazar la cuchilla inferior, según el desgaste, luego de un par de cambios de la cuchilla superior. Al mismo tiempo se deben reemplazar los premilamas de plástico (3).

DESCRIPCIÓN (Fig. 13) 1) Palanca de mando acelerador - 2) Palanca de mando de transmisión ruedas motrices - 3) Palanca de mando unión barra - 4) Motor - 5) Barra de corte - 6) Palanca regulación manubrio lateral - 7) Anillo de estanqueidad de acero.

DATOS TÉCNICOS: Ancho: 430 mm - Ancho de barra: 870 mm - Largo total: 1500 mm - Altura total: 1000 mm - Ruedas: (2) 13x5.00-6 - Peso: 60 kg. MOTOR: Refrigeración: por aire. Para otros datos técnicos y particulares del motor, ver el manual de instrucciones del mismo.

RUIDO AÉREO Y VIBRACIONES Valor de presión acústica según EN 12733 $Leq = 81,4$ dB (A), valor de vacilación de la medida $K = \pm 1,1$ dB (A). Valor de potencia acústica en el sitio de trabajo según EN 12733 $Lwa = 94,2$ dB (A), valor de vacilación de la medida $K = \pm 1,3$ dB (A). Vibraciones a las manceras según EN 12733. Valor obtenido = $10,39$ m/s². Valor de vacilación en la medida $K = \pm 5,19$ m/s².

AVERÍAS



¡Antes de realizar cualquier operación, desconectar el terminal de la bujía!

Avería	Solución
El motor no arranca	Falta de carburante, hacer una carga.
	Controlar que el acelerador esté posicionado en START.
	Controlar que el terminal de la bujía esté bien colocado.
	Controlar el estado del terminal y, si es necesario, reemplazarlo.
Controlar que la llave de paso del carburante esté abierta (solo para los modelos en los que está previsto).	
La potencia del motor disminuye	Filtro de aire sucio, limpiarlo.
Corte de césped irregular	Affilar o reemplazar la cuchilla. Corregir el juego de la barra de corte.
La barra de corte no funciona o las ruedas no giran	Regular el registro de los cables de transmisión.
	Controlar que las ruedas estén fijadas al eje.
	Controlar la ubicación y la integridad de las correas de transmisión, reubicarlas y/o reemplazarlas.
En caso de que no se logre solucionar la avería, dirigirse a un centro de asistencia autorizado.	

Kazalo

Uvod

Navodila za uporabo

Pravila varnosti

Transport

Montaža

Prilagoditev

Vzdrževanje

Tehnični podatki

Hrup in vibracije

Odpravljanje težav



Resna nevarnost za varnost
upravljavca in izpostavljenih oseb.

SL
33

Uvod

Spoštovana stranka, zahvaljujemo se za zaupanje, ki ste nam ga izkazali z nakupom našega izdelka in vam želim, da bi prijetno uporabljali novi stroj.

Ta navodila za uporabo smo ustvarili za nemoteno delovanje že na samem začetku. S skrbnim upoštevanjem teh nasvetov si boste zagotovili stroj, ki bo dolgo in pravilno deloval.

Naši izdelki so že pred serijsko proizvodnjo strogo testirani. Tudi med samo proizvodnjo so strogo nadzorovani. To je za nas in za vas najboljšo jamstvo, da gre za izdelek preverjene kakovosti.

Ta stroj je bil preizkušen s strogim nevtralnimi testom v državi izvora in je v skladu z veljavnimi varnostnimi standardi. Da bi to zagotovili, je treba uporabljati samo originalne nadomestne dele.

Uporabnik izgubi vse pravice do garancije, če uporablja neoriginalne nadomestne dele.

Pridržujemo si pravico do tehnično-konstruktivskih sprememb. Za informacije in naročilo rezervnih delov navedite številko izdelka in proizvodno številko.

PODATKI ZA IDENTIFIKACIJO (SL. 1) Nalepka s podatki o stroju in serijsko številko je na desni strani motorne kosilnice pod motorjem. Opomba: v vseh zahtevah za tehnično pomoč ali pri naročilih rezervnih delov vedno navedite serijsko številko zadevne motorne kosilnice.

POGOJI UPORABE – OMEJITEV UPORABE Motorno kosilnico smete uporabljati samo z originalno opremo in rezervnimi deli. Vsaka uporaba, razen zgoraj opisane, je prepovedana in bo poleg preklica garancije vključevala resno tveganje upravljavca in prisotnih oseb.

PRAVILA VARNOSTI

Pozor: pred montažo in zagonom natančno preberite knjižico z navodili. Osebe, ki ne poznajo pravil uporabe, stroja ne morejo uporabljati.

- 1 Pred uporabo kosilnice vedno opravite vizualni pregled. Kosilnica mora biti v varnem delovnem stanju. Poškodovane ali obrabljene dele je treba takoj zamenjati.
- 2 Kosilnice ne smejo upravljati osebe, ki ne poznajo navodil za uporabo, in otroci, mladostniki, mlajši od 16 let, in osebe pod vplivom alkohola, drog ali zdravil.
- 3 Enota je bila zasnovana tako, da jo lahko uporablja samo 1 usposobljen operater. Oseba, ki uporablja kosilnico, je odgovorna za vse nesreče, v katerih so udeležene druge osebe ali njihova lastnina. Pri upravljanju stroja mora uporabnik zagotoviti, da na delovnem območju ni nobenih drugih oseb, zlasti ne otrok.
- 4 Previdno preverite vso površino, ki jo želite pokositi. Odstranite vse tujke, kot so kamni, palice, žice, kosti itd. Kosilnico uporabljajte samo pri dnevni svetlobi, ali če je delovno območje dobro osvetljeno.
- 5 Ne zaženite motorja, če kdo stoji pred kosilnico – rezila in kolesni pogon ne smejo biti vključeni.

- ⚠ 6 Vedno kosite po pobočju. Nikoli ne kosite navzgor ali navzdol po pobočju ali na pobočjih z naklonom, večjim od 10°.
- ⚠ 7 Med delovanjem morate uporabljati ščitnike za ušesa, nositi trdno obutev in dolge hlače. Pri delu bodite zelo previdni, rezilo je potencialno nevarno za roke in noge. Med upravljanjem stroja vedno hodite in nikoli ne tecite.
- ⚠ 8 Med transportom stroja in vsemi vzdrževalnimi posegi, čiščenjem in menjavo opreme mora biti motor ugasnjen. Zaščita rezila mora biti nameščena, če se kosilnica prevaža ali dviguje. Preden zapustite stroj, ugasnite motor.
- ⚠ 9 Stroja ne vključujte v zaprtih prostorih/območjih, da se izognete nevarnim hlapom ogljikovega monoksida.
- ⚠ 10 **OPOZORILO!!** Bencin je zelo vnetljiv. Gorivo shranjujte samo v posodah, ki so posebej zasnovane za shranjevanje takih snovi. Rezervoarja ne polnite niti v zaprtih prostorih niti pri prižganem motorju, ne kadite in pazite na uhajanje bencina iz rezervoarja. Pri puščanju ne poskušajte vključiti motorja, ampak stroj odmaknite od območja, da se izognete viru vžiga, dokler hlapi bencina ne izginejo. Ponovno namestite pokrove rezervoarja in posodo za bencin. Nikoli ne odpirajte pokrova rezervoarja za gorivo in ne dolivajte goriva, medtem ko motor deluje ali je enota vroča.
- ⚠ 11 Bodite pozorni na izpušno cev. Deli v bližini cevi lahko dosežejo 80 °C. Izpuh in motor naj bosta brez listja, trave in razlitega olja.
- 12 Kadar kosilnica ni na travniku, morate izklopiti pogon kosilnice.
- 13 Če je stroj nepravilno uporabljen in/ali je popravilo izvedlo nepooblaščen tehnično osebje in/ali ima vgrajeno neoriginalno opremo in/ali so uporabljeni neoriginalni deli, garancija ni veljavna in proizvajalec ne odgovarja za kakršno koli škodo na osebah ali lastnini.

TRANSPORT Za premikanje stroja je treba uporabiti viličar. Vilice je treba čim bolj odpreti in vstaviti v paletu. Teža stroja je navedena na proizvajalčevi tabeli s podatki in z drugimi tehničnimi informacijami.

MONTAŽA Če ni drugače dogovorjeno, je kosilnica dostavljena v razstavljenem stanju in nameščena v embalaži. Za dokončanje montaže je treba izvesti postopek po naslednjih korakih:

MONTAŽA KRMILA IN ROČAJA ZA KRMILNO (SL. 14) Podporno cev krmila (2) je treba priviti na okvir motorne kosilnice (4). Za izvedbo tega postopka morate uporabiti zatezni ročaj (8), ki je že na cevi. Zavrtite ga v smeri urnega kazalca. Krmilo (1) pritrdite na podporno cev (2) z vijaki. (3) Pozor! Podložke z največjim premerom morajo biti nameščene v skladu z režami. Upravljevec lahko prilagodi višino krmila z uporabo vijakov, da si olajša delo (3).

MONTAŽA POGONSKEGA KABLA (SL. 3) Pogonski kabel (1) je že povezan (2). Privijte ročico (2) na krmilu z vijakom (3), ki je v vrečki z deli.

MONTAŽA KABLA ZA POVEZAVO ROČK (SL. 15) Kabel je že priključen na napenjalno ročico na spodnji strani okvirja. Napeljati ga je treba skozi mostiček na strani okvirja, nato skozi jekleni kabel (slika 13, del. 7) nosilca in nato še skozi luknjo v mostičku (2). Konec kabla (3) vstavite v rdečo prestavno ročico (4).

MONTAŽA REZILA IN PRESTAVNE ROČICE (SL. 4-4A-7) Pozor! Pred začetkom dela z rezili poskrbite, da namestite zaščito, ki je v škatli, in vedno uporabljajte trdne rokavice. Za lažjo namestitvev (A sl. 7 in B sl. 7) je priporočljivo delati na klopi (delovna miza).

Sl. 4 – Motorna kosilnica je opremljena s spojko, ki omogoča hitro in preprosto priključitev enote za premikanje palice na stroj. Ko je motor ugasnjen in stroj v vodoravnem položaju, do konca vstavite zatič droga (1) v njegovo meto (2), potem ko ste ga namazali z motornim oljem. Namestite jermen (3) na jermenico stroja in nato na jermenico kosilnega droga. Namestite pokrov razdelilnika trave (6) in ga pritrдите na sprednji nosilec proti vibracijam (8), nato pa na privarjeni vijak. Namestite podložko (10) in privijte z matico (12). SL. 4A) Položaj 1 in 2: zavrtite ročaj (13), dokler se vzmet (14) ne zatakne na nastavek (15). Položaj 2 in 3: za dokončanje sklopke zavrtite ročico (13) v obratni smeri, dokler se vzmet ne napne (14).

V POGONU (Fig. 5) POZOR: motorna kosilnica je dostavljena s 4-taktnim motorjem brez olja. Rezervoar ima prostornino približno 0,5 kg in ga je treba napolniti do navedene ravni. Vedno natančno preberite navodila za motor. Prestavite ročico za plin (1) v položaj Start in zaženite motor. Nastavite ročico tako, da dosežete želeno število vrtljajev motorja. Za vklop kosilnega droga preprosto zavrtite varnostni omejevalnik (3) navzgor in spustite ročico (4). Ko ročico (4) sprostite, se drog ustavi.

Če želite vklopiti prestavo za naprej, preprosto zavrtite varnostno zaponko (5) navzdol in povlecite ročico (1). Ko ročico (1) sprostite, se stroj ustavi. Pri nenamerni in nepričakovani oviri je treba obe krmilni ročici (2–3) takoj sprostiti. Po opravljenem delu izklopite motor s postavitvijo ročice za plin (1) v položaj Stop.

SL

NASTAVITEV IN VKLOP KOSILNEGA DROGA (SL. 5) Za povečanje napetosti jermena med strojem in orodjem je treba posredovati na nastavkih (2), tako da drog začne kositi šele, ko rdeča ročica (4) preseže polovico svojega hoda. POZOR! Preden spustite ročico za vklop orodja (4), morate vedno sprostiti varnostno ročico (3).

NASTAVITEV NAPENJALNIKA (Fig. 6) Pozor! Kolesa motorne kosilnice naj se začnejo vrteti šele, ko krmilna ročica (slika 5, detajl 1) preseže polovico svojega hoda. Ko je navedena ročica potegnjena do konca v delovni položaj, je treba obremenilno vzmet napenjalka (2) iztegniti za približno 6–8 mm. Za doseganje zgornjih pogojev ravnajte z regulatorjem (1), nameščenim blizu napenjalka jermena.

PRILAGODITEV VIŠINE REZALNE LETVE (SL. 7) Pri košnji na neravni podlagi je treba prilagoditi višino kosilne palice. Nadaljujte na naslednji način: popustite matico (1), postavite drsni blok (2) v želeni položaj in privijte matico. Izvedite operacijo na obeh rezilih.

NASTAVITEV REZILA (SL. 8) Po zamenjavi rezila ali po nekaj urah dela je treba nastaviti držala rezila z vijaki (1) in njihovo protimatico. Za preverjanje vsake nastavitve najprej odstranite pokrov, nato počasi ročno zavrtite škripec (2) in preverite, ali se rezila prosto premikajo.

BOČNA NASTAVITEV KRMILA (SL. 14) Krmilo motorne kosilnice je mogoče zasukati bočno in po višini. Priporočljivo je, da pred začetkom kakršnega koli dela krmilo prilagodite potrebam operaterja, da bo stroj mogoče preprosto upravljati. Bočno nastavitvev krmila je mogoče doseči v 3 različnih položajih:

- 1) Obrnite ročico (8) v nasprotni smeri urnega kazalca, da sprostite zaklop.
- 2) Nastavite krmilo v želeni položaj.
- 3) Znova zaklenite krmilo tako, da obrnete ročico (8) v smeri urnega kazalca in se prepričajte, da so zobje dobro zaskočeni.

35

VZDRŽEVANJE IN SKLADIŠČENJE Naj bodo vse matice in vijaki priviti, da zagotovite, da stroj deluje v varnih razmerah. Pustite, da se stroj pred shranjenjem popolnoma ohladi in ga nikar ne shranjujte z gorivom v rezervoarju v zgradbi, kjer lahko hlapi dosežejo odprti ogenj ali iskro. Rezervoar izpraznite zunaj. Motor, dušilec zvoka in prostor za shranjevanje bencina naj bo brez listja, trave in odvečne masti, da se zmanjša nevarnost požara.

MENJALNIK (SL. 9) Za mazivo uporabite olje SAE 80. Pred zagonom motorja preverite raven olja tako, da odvijete pokrovček na strani stroja. Preverite raven vsakih 60 delovnih ur. **POMEMBNO!** Da ne bi onesnažili vodonosnikov, rabljenega olja ne smete odvreči v kanalizacijske odtoke ali vodne kanale. Odlagališča odpadnega olja so na vseh bencinskih servisih oziroma na pooblaščenih odlagališčih po občinskih predpisih občine vašega prebivališča.

MENJALNIK REZILA (SL. 10) Točka mazanja (1). Pomembno. Po vsaki uporabi motorne kosilnice očistite in namastite rezilo in vse gibljive dele. **VZDRŽEVANJE MOTORJA** (vedno si oglejte navodila) Električni rezalnik je dostavljen s 4-taktnim motorjem brez olja. Rezervoar napolnite do označene ravni (kapaciteta približno 0,5 kg). Za vrsto olja in viskoznost sledite navodilom proizvajalca.

VZDRŽEVANJE KOSILNE PALICE Motorna kosilnica je zagotovo ena najbolj rabljenih kmetijskih naprav, zato zahteva dobro in pogosto vzdrževanje. Priporočljivo je, da stroj po vsaki košnji temeljito očistite. Kadar stroja dalj časa ne uporabljate, je nujno zaščititi palico in rezilo z antikorozijskimi in antioksidativnimi snovmi. Prisotnost nečistoč ali tujkov na travniku neizogibno oslabi ostrino rezalnih zob kosilne palice. Zato je koristno naostriti rezilo in preveriti celovitost zob vsakih 10 ur uporabe. Samo s popolnoma ostrimi zobmi rezila je mogoče doseči optimalen rez. Koristno je tudi občasno preverjati in po možnosti natančno nastaviti »plesanje« rezila v drsnih nosilcih. Če je stroj opremljen s pnevmatskimi kolesi, redno preverjajte tlak v pnevmatikah, priporočena vrednost je 21 PSI (1,5 Bar). Vendar pazite, da ne presežete največje vrednosti, ki je navedena na pnevmatikah.

SL

BRUŠENJE REZILA (SL. 11) Glede na pogostost in vrsto uporabe je treba rezalne odseke občasno ponovno ostriti. Za popolno ostrenje je treba uporabiti električni stroj za ostrenje (15.000/20.000 vrt/min) z molarno glavo s premerom 25 mm in dolžino 35 mm. Rezilo je treba naostriti od gredi do konice odseka z glavo brusilnega kolesa. Odseke rezila je treba naostriti pod kotom 25 stopinj.

MENJAVA REZILA ZA KOŠENJE (SL. 12) Demontaža zgornjega rezila za ostrenje ali zamenjavo se izvede tako, da odvijete vijake (1) in odstranite rezilo z zatičem, vstavljenim v luknjo (2). Po 2. ali 3. ostrenju priporočamo zamenjavo rezila. Spodnje rezilo je priporočljivo zamenjati glede na obrabo po nekaj menjavah zgornjega rezila. Hkrati se zamenjajo plastični nosilci rezil (3).

OPIS (SL. 13) 1) Ročica za upravljanje plina – 2) Krmilna ročica menjalnika pogonskega kolesa – 3) Ročica za vklop droga – 4) Motor – 5) Rezalni drog – 6) Stranski vzvod za nastavitev krmila – 7) Tesnilni obroč iz jeklene žice.

TEHNIČNI PODATKI: Premer: 430 mm – Širina droga: 870 mm – Skupna dolžina: 1500 mm – Skupna višina: 1000 mm – Kolesa: (2) 13x5,00-6 - Masa: 60 kg. MOTOR: Hlajenje: zračno. Za druge tehnične podatke in podrobnosti o motorju glejte priloženi priročnik z navodili.

HRUP IN VIBRACIJE izmerjena raven zvočne moči EN 12733 $L_{eq} = 81,4$ dB (A), z vrednostjo negotovosti meritve $K = \pm 1,1$ dB (A). Izmerjena raven zvočnega tlaka z EN 12733 $L_{wa} = 94,2$ dB (A), z vrednostjo negotovosti meritve $K = \pm 1,3$ dB (A). Vibracije krmila v skladu z EN 12733. Najvišja zaznana raven = $10,39$ m/s². z vrednostjo negotovosti meritve $K = \pm 5,19$ m/s².

36

ODPRAVLJANJE TEŽAV



Pred kakršnim koli posegom odstranite pokrovček svečke !

Težava	Odpravljanje težave
Motor se ne zažene	Zmanjkalo goriva, natočite gorivo.
	Preverite, ali je ročka za plin v položaju START.
	Preverite, ali je pokrovček vžigalne svečke pravilno vstavljen.
	Preverite stanje svečke in jo po potrebi zamenjajte.
	Preverite, ali je pipa za gorivo odprta (samo za modele, kjer je priložena).
Moč motorja se zmanjšuje	Umazan zračni filter, očistite ga.
Neenakomerna košnja trave	Ponovno naostrite ali zamenjajte rezilo za košnjo. Popravite razmik na kosilnem drogu.
Kosilni drog ne deluje ali pa se kolesa ne vrtijo	Prilagodite registre prenosnih kablov.
	Preverite, ali so kolesa pritrjena na gred.
	Preverite pozicioniranje in celovitost prenosnih jermenov, jih prestavite in/ali zamenjajte.
Če napake ni mogoče odpraviti, se obrnite na pooblaščen servisni center.	

Κατάλογος περιεχομένων

Εισαγωγή

Συνθήκες χρήσης

Κανόνες ασφαλείας

Μεταφορά

Συναρμολόγηση

Ρύθμιση

Συντήρηση

Τεχνικά Δεδομένα

Επίπεδα θορύβου και

κραδασμών

Βλάβες



Σοβαρός κίνδυνος για την ασφάλεια των παρευρισκόμενων/χειριστή.

Εισαγωγή

Αγαπητέ Πελάτη:

Σας ευχαριστούμε για την εμπιστοσύνη σας στην αγορά των προϊόντων μας. Σας ευχόμαστε να απολαύσετε τη χρήση των μηχανημάτων μας. Οι παρακάτω οδηγίες εργασίας έχουν εκδοθεί για να σας εξασφαλίσουν μία αξιόπιστη λειτουργία από την αρχή. Αν ακολουθήσετε προσεκτικά αυτές τις πληροφορίες, το μηχάνημα θα λειτουργεί απόλυτα ικανοποιητικά και θα έχει μεγάλη διάρκεια ζωής. Τα μηχανήματα μας δοκιμάζονται κάτω από τις πιο αυστηρές συνθήκες προτού τεθούν σε παραγωγή και υποβάλλονται σε συνεχείς δοκιμές κατά τα στάδια κατασκευής.

Η παρούσα μονάδα έχει δοκιμαστεί στη χώρα προέλευσης από ανεξάρτητες αρχές δοκιμών σύμφωνα με αυστηρούς κανόνες εργασίας και πρότυπα ασφαλείας.

Όταν απαιτείται, πρέπει να χρησιμοποιούνται μόνο γνήσια ανταλλακτικά για τη διατήρηση εγγυημένων επιπέδων λειτουργίας και επιπέδων λειτουργίας και ασφάλειας. Ο χειριστής χάνει τυχόν αξιώσεις που μπορεί να προκύψουν σε περίπτωση που το μηχάνημα δείξει ότι είναι εξοπλισμένο με εξαρτήματα διαφορετικά από τα γνήσια ανταλλακτικά. Με την επιφύλαξη αλλαγών στο σχεδιασμό και την κατασκευή χωρίς ειδοποίηση.

Για οποιοσδήποτε ερωτήσεις ή περαιτέρω πληροφορίες και παραγγελίες ανταλλακτικών, πρέπει να ενημερωθούμε για τον σειριακό αριθμό που είναι τυπωμένος στο πλάι του μηχανήματος.

ΣΤΟΙΧΕΙΑ ΑΝΑΓΝΩΡΙΣΗΣ (Εικ. 1) Η πινακίδα ετικέτας με τα δεδομένα του μηχανήματος και τον σειριακό αριθμό βρίσκεται στη δεξιά πλευρά του χλοοκοπτικού με δρεπάνι, κάτω από τον κινητήρα. Σημείωση - Να αναφέρετε πάντα τον σειριακό αριθμό του καλλιεργητή-κινητήρα σας όταν χρειάζεστε Υπηρεσία Επιδιόρθωσης ή Ανταλλακτικά.

ΣΥΝΘΗΚΕΣ ΧΡΗΣΗΣ ΚΑΙ ΠΕΡΙΟΡΙΣΜΟΙ ΧΡΗΣΗΣ Αυτό το μηχανοκίνητο χλοοκοπτικό έχει σχεδιαστεί και κατασκευαστεί για να κόβει γρασίδι σε καλλιεργήσιμες εκτάσεις ζωοτροφής. Το μηχανοκίνητο χλοοκοπτικό πρέπει να χρησιμοποιείται μόνο με γνήσιο εξοπλισμό και ανταλλακτικά. Οποιαδήποτε χρήση διαφορετική από αυτή που περιγράφεται παραπάνω απαγορεύεται και συνεπάγεται, εκτός από την ακύρωση της εγγύησης, σοβαρό κίνδυνο για τον χειριστή και τους παρευρισκόμενους.

ΜΕΤΡΑ ΑΣΦΑΛΕΙΑΣ

Προσοχή: Πριν από τη συναρμολόγηση και τη θέση σε λειτουργία του μηχανήματος, διαβάστε προσεκτικά τις οδηγίες λειτουργίας. Άτομα που δεν είναι εξοικειωμένα με αυτές τις οδηγίες δεν πρέπει να χρησιμοποιούν το μηχάνημα.

1. Πάντα να κάνετε οπτική επιθεώρηση του χλοοκοπτικού προτού το χρησιμοποιήσετε. Το χλοοκοπτικό πρέπει να βρίσκεται σε ασφαλή κατάσταση λειτουργίας. Τα κατεστραμμένα ή φθαρμένα μέρη πρέπει να αντικαθίστανται αμέσως.



2. Άτομα που δεν είναι εξοικειωμένα με το εγχειρίδιο λειτουργίας, καθώς και παιδιά, έφηβοι κάτω

των 16 ετών και άτομα υπό την επήρεια αλκοόλ, ναρκωτικών ή φαρμάκων δεν πρέπει να χειρίζονται το χλοοκοπτικό.

3. Η μονάδα σχεδιάστηκε για να χρησιμοποιείται μόνο από 1 εκπαιδευμένο χειριστή. Το άτομο που χρησιμοποιεί το χλοοκοπτικό είναι υπεύθυνο για τυχόν ατυχήματα που αφορούν άλλα άτομα ή τις περιουσίες τους. Όταν χειρίζεστε το μηχάνημα, ο χρήστης θα πρέπει να διασφαλίζει ότι δεν υπάρχουν άλλοι, ιδιαίτερα παιδιά, στην περιοχή.

4. Ελέγξτε προσεκτικά ολόκληρη την περιοχή που πρόκειται να κουρευτεί. Αφαιρέστε όλα τα ξένα αντικείμενα, όπως πέτρες, κλαδιά, σύρματα, κόκαλα κ.λπ. Χρησιμοποιείτε το χλοοκοπτικό μόνο στο φως της ημέρας ή εάν ο χώρος εργασίας είναι καλά φωτισμένος.

⚠ 5. Μην ξεκινήσετε τον κινητήρα εάν κάποιος στέκεται μπροστά από τη ράβδο κοπής - ο κόφτης και οι μηχανισμοί κίνησης των τροχών δεν πρέπει να είναι ενεργοποιημένοι.

⚠ 6. Όταν βρίσκεστε σε πλαγιά, να κουρευείτε πάντα εγκάρσια. Όταν βρίσκεστε σε πλαγιά ή πλαγιές με κλίση μεγαλύτερη από 10°, ποτέ μην κουρευείτε με κατεύθυνση προς τα πάνω ή προς τα κάτω.

⚠ 7. Κατά τη διάρκεια των εργασιών πρέπει να φοράτε προστατευτικά αυτιών, σταθερά παπούτσια και μακρύ παντελόνι. Να είστε πολύ προσεκτικοί καθώς η λεπίδα είναι επικίνδυνη για τα χέρια και τα πόδια. Πάντα να περπατάτε και να μην τρέχετε ποτέ ενώ χειρίζεστε το μηχάνημα.

⚠ 8. Κατά τη μεταφορά του μηχανήματος και όλες τις εργασίες συντήρησης, καθαρισμού, αλλαγής εξοπλισμού, ο κινητήρας πρέπει να είναι σβηστός. Το προστατευτικό λεπίδας πρέπει να τοποθετείται στη ράβδο κοπής όταν το χλοοκοπτικό μεταφέρεται ή ανυψώνεται. Προτού αφήσετε το μηχάνημα, σβήστε τον κινητήρα.

⚠ 9. Μην εκκινείτε το μηχάνημα σε κλειστούς χώρους για να αποφύγετε επικίνδυνες αναθυμιάσεις μονοξειδίου του άνθρακα.

⚠ 10. ΠΡΟΕΙΔΟΠΟΙΗΣΗ! Το πετρέλαιο/βενζίνη είναι πολύ εύφλεκτο. Η αποθήκευση των καυσίμων να γίνεται μόνο σε δοχεία που έχουν σχεδιαστεί ειδικά για την αποθήκευση τέτοιων υλικών. Μην γεμίζετε το ρεζερβουάρ σε κλειστούς χώρους ή όταν ο κινητήρας είναι αναμμένος. Μην καπνίζετε και προσέχετε τις απώλειες πετρελαίου/βενζίνης από το ρεζερβουάρ. Σε περίπτωση διαρροής, μην προσπαθήσετε να ανάψετε τον κινητήρα, αλλά απομακρύνετε το μηχάνημα από την περιοχή για να αποφύγετε την πηγή ανάφλεξης μέχρι να εξαφανιστούν οι ατμοί της βενζίνης. Τοποθετήστε ξανά τα καπάκια του ρεζερβουάρ και το κουτί βενζίνης. Ποτέ μην ανοίγετε το καπάκι της δεξαμενής καυσίμων ή προσθέσετε βενζίνη ενώ ο κινητήρας βρίσκεται σε λειτουργία ή είναι ακόμα ζεστός.

⚠ 11. Δώστε ιδιαίτερη προσοχή στον σωλήνα εξάτμισης. Τα μέρη κοντά στον σωλήνα μπορούν να φτάσουν τους 80°C. Διατηρήστε την εξάτμιση και τον κινητήρα χωρίς φύλλα, γρασίδι και χυμένο λάδι.

12. Ο μηχανισμός κοπής πρέπει να αποσυνδέεται όταν το χλοοκοπτικό δεν βρίσκεται σε λιβάδι.

13. Εάν το μηχάνημα χρησιμοποιείται λανθασμένα ή/και οι επισκευές εκτελούνται από μη εξουσιοδοτημένο τεχνικό προσωπικό ή/και έχει τοποθετηθεί μη γνήσιος εξοπλισμός και/ή χρησιμοποιηθούν μη γνήσια ανταλλακτικά, η εγγύηση θα ακυρωθεί και ο κατασκευαστής δεν θα ευθύνεται για τυχόν ζημιές σε πρόσωπα ή περιουσίες.

ΜΕΤΑΦΟΡΑ Για τη μετακίνηση του μηχανήματος πρέπει να χρησιμοποιείται περνοφόρο όχημα. Τα πιρουνία πρέπει να ανοίξουν όσο το δυνατόν περισσότερο και να εισαχθούν στην παλέτα. Το βάρος του μηχανήματος αναγράφεται στην πινακίδα στοιχείων του Κατασκευαστή μαζί με τις άλλες τεχνικές πληροφορίες.

ΣΥΝΑΡΜΟΛΟΓΗΣΗ ΧΛΟΟΚΟΠΤΙΚΟΥ ΜΕ ΔΡΕΠΑΝΙ Εκτός εάν έχει συμφωνηθεί διαφορετικά, το χλοοκοπτικό με δρεπάνι παραδίδεται αποσυναρμολογημένο και τοποθετημένο σε θήκη συσκευασίας. Για να ολοκληρωθεί η συναρμολόγηση, η διαδικασία βήμα προς βήμα είναι η εξής:

ΣΤΗΡΙΞΗ ΤΙΜΟΝΙΟΥ ΚΑΙ ΤΙΜΟΝΙ (Εικ.14) Ο σωλήνας στήριξης του τιμονιού (2) πρέπει να βιδωθεί μέχρι το πλαίσιο του μηχανοκίνητου

χλοοκοπτικού (4). Για να εκτελέσετε μια τέτοια λειτουργία, πρέπει να χρησιμοποιήσετε τη λαβή σύσφιξης (8) που μπορείτε να βρείτε ήδη τοποθετημένη στον σωλήνα. Περιστρέψτε δεξιόστροφα. Στερεώστε το τιμόνι (1) στον σωλήνα στήριξης (2) χρησιμοποιώντας τις βίδες. (3) προσοχή! Οι ροδέλες που έχουν τη μεγαλύτερη διάμετρο πρέπει να τοποθετούνται στις αντίστοιχες υποδοχές. Ο χειριστής μπορεί να ρυθμίσει το ύψος του τιμονιού με τις βίδες για να διευκολύνει τη δουλειά του (3).

ΣΥΝΑΡΜΟΛΟΓΗΣΗ ΚΑΛΩΔΙΟΥ ΤΑΧΥΤΗΤΑΣ ΠΡΟΣ ΤΑ ΕΜΠΡΟΣ (Εικ.3) Το καλώδιο οδήγησης (1) είναι ήδη συνδεδεμένο με τον μοχλό του τεντωτήρα ιμάντα του πλαισίου στο μοχλό (2). Παρακαλούμε, σφίξτε τον μοχλό (2) στο τιμόνι χρησιμοποιώντας τη βίδα (3) που μπορείτε να βρείτε στη σακούλα των ευρύτερων ανταλλακτικών.

ΚΑΛΩΔΙΟ ΣΥΝΑΡΜΟΛΟΓΗΣΗΣ ΓΙΑ ΣΥΝΔΕΣΗ ΡΑΒΔΟΥ (Εικ.15) το καλώδιο είναι ήδη συνδεδεμένο με το μαύρο επίπεδο που βρίσκεται κάτω από το πλαίσιο. Πρέπει να κάνετε το καλώδιο να περάσει στη θέση της μύτης στο πλάι του πλαισίου. Περάστε το καλώδιο στον ασάλινο δακτύλιο του στηρίγματος του τιμονιού (εικ.13 μέρος.7) και στην οπή της μύτης (2) και στη συνέχεια στον κόκκινο μοχλό (4).

ΣΥΝΑΡΜΟΛΟΓΗΣΗ ΛΕΠΙΔΑΣ ΚΟΠΗΣ+ΚΙΝΗΣΗ ΡΑΒΔΟΥ (Εικ. 4-4Α-7) ΠΡΟΣΟΧΗ Προτού χειριστείτε τη ράβδο κοπής, συναρμολογήστε το προστατευτικό εξάρτημα που μπορείτε να βρείτε μέσα στο κουτί συσκευασίας. Για λόγους ασφαλείας, να φοράτε πάντα ένα ζευγάρι ανθεκτικά γάντια. Για να διευκολύνετε τη συναρμολόγηση της λεπίδας κοπής (Α εικ. 7) στη μονάδα (Β εικ. 7), σας συνιστούμε να εκτελέσετε την εργασία σε πάγκο εργασίας (Εικ. 4). Το χλοοκοπτικό είναι εξοπλισμένο με έναν σύνδεσμο που επιτρέπει την εύκολη και γρήγορη σύνδεση του σετ κοπής στη μονάδα. Ο κινητήρας πρέπει να απενεργοποιηθεί και η μονάδα να τοποθετηθεί σε οριζόντια θέση: λιπάνετε τον πείρο της ράβδου με λάδι κινητήρα (1) και τοποθετήστε τον μέχρι τέρμα στη θέση του (2).

Συναρμολογήστε τον ιμάντα (3) στην τροχαλία και μετά στη ράβδο κοπής. Συναρμολογήστε το κάλυμμα διαχωρισμού γρασιδιού (6) και στερεώστε το στο μπροστινό αντικραδασμικό τμήμα (8) και στη συνέχεια στη συγκολλημένη βίδα (7). Τοποθετήστε τη ροδέλα (10) στη βίδα και βιδώστε τη με το παξιμάδι (12).

(Εικ. 4Α) Θέση 1 και 2: περιστρέψτε τη λαβή (13) μέχρι να μπορέσετε να συνδέσετε το δεξί ελατήριο (14) στη σύνδεση (15). Θέση 2 και 3: για να ολοκληρώσετε την παραπάνω σύνδεση, περιστρέψτε τη λαβή (13) προς την αντίθετη κατεύθυνση μέχρι να μπορέσετε να τεντώσετε το ελατήριο (14).

ΕΚΚΙΝΗΣΗ (Εικ. 5) ΠΡΟΣΟΧΗ: το χλοοκοπτικό με δρεπάνι παραδίδεται με τετράχρονο κινητήρα: δεν περιλαμβάνεται το λάδι.

Η δεξαμενή έχει χωρητικότητα περίπου 0.500 κιλά και πρέπει να συμπληρωθεί μέχρι το επίπεδο που ενδείκνυται. Σε κάθε περίπτωση, παρακαλούμε να διαβάσετε πάντα πολύ προσεκτικά τις συνημμένες οδηγίες που αναφέρονται στον κινητήρα. Τοποθετήστε τη λαβή γκαζιού (1) στη θέση εκκίνησης και, στη συνέχεια, ενεργοποιήστε τον κινητήρα. Ρυθμίστε τη λαβή για να φτάσετε στις απαραίτητες στροφές του κινητήρα.

Για να συνδέσετε τη ράβδο κοπής, αρκεί να περιστρέψετε την ασφάλεια (3) προς τα πάνω και να κατεβάσετε το μοχλό (4). Όταν απελευθερωθεί ο μοχλός (4), η ράβδος σταματά.

Για να ενεργοποιήσετε την ταχύτητα προς τα εμπρός, αρκεί να χαμηλώσετε την ασφάλεια (5) και να τραβήξετε το μοχλό (1). Όταν απελευθερωθεί ο μοχλός (1), το μηχάνημα σταματά.

Σε περίπτωση που πρέπει να αντιμετωπίσετε ένα απρόβλεπτο και τυχαίο εμπόδιο, θα πρέπει να αφήσετε αμέσως τους δύο μοχλούς οδήγησης (2 και 3). Όταν ολοκληρώσετε την εργασία σας, σβήστε τον κινητήρα και βάλτε τη λαβή του γκαζιού (1) στη θέση ακινητοποίησης (stop).

ΡΥΘΜΙΣΗ ΚΑΙ ΣΥΝΔΕΣΗ ΤΗΣ ΡΑΒΔΟΥ ΔΡΕΠΑΝΙΟΥ (Εικ.5) Για να αυξήσετε την τάση του ιμάντα μεταξύ της μονάδας και των εξαρτημάτων, θα πρέπει να δουλέψετε στους ρυθμιστές (2) για να κάνετε τη ράβδο να ξεκινήσει το δρεπάνισμα μόνο όταν ο κόκκινος μοχλός (4) έχει

διασχίσει τη μισή διαδρομή. ΠΡΟΣΟΧΗ: προτού κατεβάσετε τον κόκκινο μοχλό εισαγωγής εξαρτημάτων (4), πρέπει πάντα να αποσυνδέσετε τον μοχλό ασφαλείας (4).

ΡΥΘΜΙΣΗ ΕΛΕΓΧΟΥ ΤΕΝΤΩΤΗΡΑ ΙΜΑΝΤΑ (Εικ. 6) Προσοχή: οι τροχοί του μηχανοκίνητου χορτοκοπτικού πρέπει να αρχίσουν να περιστρέφονται όταν ο μοχλός οδήγησης (εικ.5 μέρος.1) έχει περάσει το μισό της διαδρομής του. Όταν ο αναφερόμενος μοχλός τραβιέται τελείως, στη θέση εργασίας, το ελατήριο φόρτωσης του τεντωτήρα ιμάντα (2) πρέπει να εκτείνεται μεταξύ 6-8 χιλιοστών. Για να έχετε τις καλύτερες συνθήκες πρέπει να ενεργήσετε με το παξιμάδι (1) κοντά στο χειριστήριο του τεντωτήρα ιμάντα.

ΡΥΘΜΙΣΗ ΥΨΟΥΣ ΤΗΣ ΡΑΒΔΟΥ ΔΡΕΠΑΝΙΟΥ (Εικ.7) Εάν χρειάζεται να εφαρμόσετε το δρεπάνι σε ανώμαλα εδάφη, είναι απαραίτητο να ρυθμίσετε το ύψος της ράβδου δρεπανιού. Παρακαλούμε, ακολουθήστε τις οδηγίες: χαλαρώστε το παξιμάδι (1), φέρτε την πλαστική λωρίδα (2) στην επιθυμητή θέση και σφίξτε το παξιμάδι. Παρακαλούμε, εκτελέστε τη λειτουργία και στις δύο πλαστικές λωρίδες.

ΡΥΘΜΙΣΗ ΛΕΠΙΔΑΣ ΚΟΠΗΣ (Εικ. 8) Μετά την αντικατάσταση της λεπίδας ή μετά από κάποιες ώρες εργασίας, ο οδηγός κοπής πρέπει να ρυθμιστεί χρησιμοποιώντας τις βίδες (1) και το περικόχλιο ασφαλείας. Κάθε φορά, για να ελέγξετε τη ρύθμιση, πρέπει πρώτα να αποσυναρμολογήσετε την κουκούλα, στη συνέχεια να κάνετε αργά την τροχαλία να στρίψει (2) και μετά να ελέγξετε αν οι λεπίδες κινούνται εύκολα.

ΠΛΕΥΡΙΚΗ ΡΥΘΜΙΣΗ ΤΙΜΟΝΙΟΥ (Εικ. 14) Το τιμόνι του χλοοκοπτικού μπορεί να ρυθμιστεί τόσο στο πλάι όσο και στο ύψος. Θα ήταν καλύτερα πριν ξεκινήσετε τη δουλειά, να ρυθμίσετε το τιμόνι σύμφωνα με τις ανάγκες του χειριστή, ώστε να διευκολύνετε το χειρισμό του μηχανήματος σε κάθε θέση. Η ρύθμιση του τιμονιού από το πλάι μπορεί να επιτευχθεί σε 3 διαφορετικές θέσεις: ακολουθήστε τα βήματα: περιστρέψτε το μοχλό αριστερόστροφα (8) για να αφαιρέσετε το σφιγκτήρα και ρυθμίστε τη λαβή στην επιθυμητή θέση. Στερεώστε ξανά το τιμόνι στρέφοντας το μοχλό (8) δεξιόστροφα και ελέγξτε ότι τα δόντια/οι γρανάζια έχουν πλήρη συσχέτιση.

ΣΥΝΤΗΡΗΣΗ ΚΑΙ ΧΩΡΟΣ ΣΤΑΘΜΕΥΣΗΣ Προσέξτε ότι όλα τα παξιμάδια, οι βίδες και τα μπουλόνια είναι σφιγμένα για να διασφαλιστεί η καλή λειτουργία του μηχανήματος με συνθήκες ασφαλείας. Αφήστε το μηχανήμα να κρυώσει προτού το τοποθετήσετε στο χώρο στάθμευσής του. Ούτως ή άλλως μην το τοποθετήσετε στο χώρο στάθμευσης αν το ρεζερβουάρ εξακολουθεί να περιέχει λίγο καύσιμο, καθώς οι ατμοί μπορεί να προκαλέσουν φλόγες ή σπινθήρες. Η δεξαμενή καυσίμου πρέπει να αποστραγγίζεται μόνο σε εξωτερικούς χώρους. Για να μειώσετε τον κίνδυνο πυρκαγιάς, διατηρήστε τον κινητήρα, το σιγαστήρα και την περιοχή καυσίμου απαλλαγμένα από φύλλα, γρασίδι ή λιπαρές ουσίες. Λίπανση κιβωτίου ταχυτήτων (εικ.9): χρησιμοποιήστε SAE 80. Ελέγξτε τη στάθμη λαδιού πριν ανάψετε τον κινητήρα. Η στάθμη λαδιού μπορεί να επαληθευτεί ξεβιδώνοντας το καπάκι που βρίσκεται στο πλάι του κιβωτίου ταχυτήτων. Παρακαλούμε αλλάξτε / ελέγχετε τη στάθμη λαδιού κάθε 60 εργάσιμες ώρες.

ΠΡΟΣΟΧΗ! Το χρησιμοποιημένο λάδι δεν πρέπει να αποστραγγίζεται στο αποχετευτικό δίκτυο ή τα έργα ύδρευσης, προκειμένου να αποφευχθεί τυχόν ρύπανση του υδροφόρου οριζοντα. Τα περισσότερα γκαράζ χρησιμοποιούν κοιτάσματα πετρελαίου ή χρησιμοποιήστε τα εξουσιοδοτημένα κοιτάσματα σύμφωνα με τους κανονισμούς της τοπικής αρχής.

ΡΑΒΔΟΣ ΔΡΕΠΑΝΙΟΥ ΜΕΤΑΔΟΣΗΣ (Εικ. 10) σημείο λίπανσης (1) Σημαντικό: μετά από κάθε χρήση του δρεπανιού, καθαρίστε και λιπάνετε τη ράβδο δρεπανιού και όλους τους μηχανισμούς εξαρτημάτων.

ΣΕΡΒΙΣ ΚΙΝΗΤΗΡΑ (παρακαλώ διαβάστε τη συγκεκριμένη παράγραφο). Το μηχανοκίνητο χλοοκοπτικό παραδίδεται εξοπλισμένο με τετράχρονο κινητήρα, ΔΕΝ περιλαμβάνεται το ΛΑΔ! Παρακαλούμε γεμίστε τη δεξαμενή μέχρι το επίπεδο που ενδείκνυται (χωρητικότητα περίπου 0.500 κιλά). Αναφορικά με τον τύπο λαδιού/λιξώδους, ακολουθήστε τις οδηγίες του κατασκευαστή του κινητήρα. **ΣΕΡΒΙΣ ΜΠΑΡΑΣ ΔΡΕΠΑΝΙΟΥ:** το μηχανοκίνητο

χλοοκοπτικό είναι αναμφίβολα ένας από τους πιο χρησιμοποιούμενους γεωργικούς εξοπλισμούς και χρειάζεται καλό και συχνό σέρβις. Σας συνιστούμε να καθαρίζετε πολύ λεπτομερώς μετά από κάθε χρήση. Εάν το μηχάνημα δεν χρησιμοποιείται για μεγάλα χρονικά διαστήματα, είναι ΑΠΑΡΑΙΤΗΤΟ, για να προστατέψετε τη λεπίδα και τη ράβδο, να χρησιμοποιείτε ορισμένα αντιδιαβρωτικά και αντιοξειδωτικά υλικά. Η παρουσία ακαθαρσιών ή ξένων σωμάτων βλάπτει το ακόνισμα των δοντιών της ράβδου του δρεπάνιου. Είναι χρήσιμο να ακονίζετε τη λεπίδα και να ελέγχετε την ακεραιότητα των δοντιών κάθε 10 ώρες χρήσης. Μόνο εάν διατηρείτε καλά τα δόντια ακονίσματος, μπορείτε να επιτύχετε την καλύτερη κοπή χόρτου. Επιπλέον, καλό είναι να γίνεται περιοδικός έλεγχος και πιθανή ρύθμιση του «κενού» της λεπίδας στα συρόμενα στηρίγματα. Σε περίπτωση που το μηχάνημα είναι εξοπλισμένο με πνευματικούς τροχούς, σας παρακαλούμε να ελέγχετε περιοδικά το επίπεδο πίεσης φουσκώματος των ελαστικών: η συνιστώμενη τιμή είναι 21 PSI 11,5 Bar. Ωστόσο, προσέξτε να μην υπερβείτε τη μέγιστη τιμή που αναγράφεται στο ίδιο το ελαστικό.

ΑΚΟΝΙΣΜΑ ΛΕΠΙΔΩΝ (Εικ. 11) Ανάλογα με τη συχνότητα και τον τύπο χρήσης, τα τμήματα κοπής πρέπει να ακονίζονται περίπου κάθε 10 ώρες εργασίας. Για να επιτύχετε τέλει ακόνισμα πρέπει να χρησιμοποιήσετε και ηλεκτρική μηχανή ακονίσματος (15.000/20.000 στροφές/λεπτό), κεφαλή λείανσης με διάμετρο 25 χιλιοστά και μήκος 35 χιλιοστά. Η λεπίδα πρέπει να ακονιστεί από το εσωτερικό μέρος της ράβδου μέχρι την άκρη, χρησιμοποιώντας την λείανση κεφαλής. Τα τμήματα της λεπίδας πρέπει να ακονιστούν σε γωνία 25° μοιρών.

ΑΝΤΙΚΑΤΑΣΤΑΣΗ ΤΗΣ ΛΕΠΙΔΑΣ ΔΡΕΠΑΝΙΟΥ (Εικ.12) Για να αφαιρέσετε την επάνω λεπίδα με σκοπό να την αλλάξετε και να την ακονίσετε, αφαιρέστε τις βίδες (1) και τραβήξτε τη λεπίδα προς τα έξω και με έναν πείρο σπρώξτε την στην οπή (2). Συνιστούμε να αλλάξετε τη λεπίδα μετά από 2 ή 3 ακονίσματα. Η κάτω λεπίδα πρέπει να αλλάξει αφού η λεπίδα κοπής πρέπει να αλλάξει μετά από μερικές αλλαγές της άνω. Στο μεταξύ, πρέπει να αλλάξετε τους πλαστικούς οδηγούς λεπίδας (3).

ΠΕΡΙΓΡΑΦΗ (Εικ.13) 1) Έλεγχος γκαζιού 2) Έλεγχος μετάδοσης κίνησης για τους μοχλούς των τροχών κίνησης 3) Επίπεδο οδήγησης σύνδεσης ράβδου 4) Κινητήρας 5) Ράβδος δρεπανιού 6) Μοχλός ρύθμισης του πλευρικού τιμονιού 7) Ατσάλινος δακτύλιος στήριξης του τιμονιού.

ΤΕΧΝΙΚΑ ΔΕΔΟΜΕΝΑ Μετατόχιο: 430 χιλιοστά - Πλάτος ράβδου κοπής: 870 χιλιοστά - Συνολικό μήκος μηχανοκίνητου χλοοκοπτικού 1500 χιλιοστά. - Συνολικό ύψος μηχανοκίνητου χλοοκοπτικού 1000 χιλιοστά - Τροχοί: (2) 13x5,00-6 - Μάζα: 60 κιλά. Για περαιτέρω τεχνικά στοιχεία και λεπτομέρειες για τον κινητήρα, ανατρέξτε στο συνημμένο εγχειρίδιο οδηγίων.

ΕΠΙΠΕΔΟ ΘΟΥΡΥΒΟΥ ΚΑΙ ΔΟΝΗΣΗΣ Μετρηθείσα στάθμη ηχητικής ισχύος, $L_{wa} = 94,2 \text{ dB (A)}$, με τιμή αβεβαιότητας $K = +1,3 \text{ dB (A)}$. Μετρηθείσα στάθμη ηχητικής πίεσης με $En12733$, $Leq = 81,4 \text{ dB (A)}$, με τιμή αβεβαιότητας $K = \pm 1,1 \text{ dB (A)}$. Δόνηση τιμονιού σύμφωνα με το πρότυπο $EN 12733$. Ανιχνεύτηκε μέγιστο επίπεδο = $10,39 \text{ m/s}^2$, τιμή αβεβαιότητας $K = \pm 5,19 \text{ m/s}^2$.

ΒΛΑΒΗ



Προτού εκτελέσετε οποιαδήποτε εργασία συντήρησης και καθαρισμού, παρακαλούμε αφαιρέστε το καπάκι από το μπουζί!

ΒΛΑΒΗ	ΕΠΙΛΥΣΗ ΒΛΑΒΩΝ
Το μηχάνημα δεν ξεκινά	Ελέγξτε τη στάθμη καυσίμου, εάν χρειάζεται ανεφοδιάστε
	Ελέγξτε ότι το γκάζι είναι στη θέση εκκίνησης (START)
	Ελέγξτε ότι ο σύνδεσμος του μπουζί έχει συνδεθεί σωστά
	Ελέγξτε την κατάσταση του μπουζί και, εάν χρειάζεται, αντικαταστήστε το
	Ελέγξτε ότι η βαλβίδα καυσίμου βρίσκεται στην ανοιχτή θέση (μόνο για τα μοντέλα που παρουσιάζουν τέτοιο χαρακτηριστικό)
Η ισχύς του κινητήρα πέφτει	Το φίλτρο αέρα είναι βρώμικο - παρακαλούμε, καθαρίστε το
Η κοπή του γρασιδιού είναι ακανόνιστη	Ακονίστε ή αντικαταστήστε τη λεπίδα κοπής, ρυθμίστε το διάκενο της ράβδου κοπής
Η ράβδος κοπής δεν λειτουργεί ή οι τροχοί δεν γυρίζουν	Ρυθμίστε το καλώδιο της ράβδου κοπής
	Ελέγξτε τους τροχούς που πρέπει να στερεωθούν στον άξονα
	Ελέγξτε τη θέση και την κατάσταση των ιμάντων κιβωτίου ταχυτήτων: ευθυγραμμίστε ξανά τη θέση και/ή αντικαταστήστε τους.
Σε περίπτωση που δεν μπορείτε να διορθώσετε τη βλάβη σύμφωνα με τον πίνακα, επικοινωνήστε με ένα εξουσιοδοτημένο κέντρο σέρβις.	

Souhrn

Úvod

Podmínky použití

Bezpečnostní předpisy

Doprava

Montáž

Seřízení

Údržba

Technické údaje

Vzduchem přenášený hluk a vibrace

Poruchy



Vážné nebezpečí pro bezpečnost obsluhy a vystavených osob.

Úvod

Vážený zákazníku, děkujeme Vám za důvěru, kterou jste vložili do našich produktů a přejeme Vám příjemné používání Vašeho stroje.

Vytvořili jsme tyto návody k použití, abychom od začátku zajistili hladký provoz. Řiďte se pečlivě těmito typy, budete mít tu čest vlastnit po dlouhou dobu stroj, který funguje, jak má.

Naše stroje jsou před sériovou výrobou velmi přísně testovány a během samotné výroby podléhají přísným kontrolám. To je pro nás i pro Vás nejlepší záruka, že se jedná o produkt ověřené kvality.

Tento stroj byl podroben přísným neutrálním testům v zemi původu a splňuje platné bezpečnostní předpisy. Aby toto bylo zaručeno, je nutné používat pouze originální náhradní díly.

Při použití neoriginálních náhradních dílů ztrácí uživatel veškerá práva ze záruky.

Podléhá technickým a konstrukčním změnám. Pro informace a objednávky náhradních dílů uveďte číslo položky a výrobní číslo.

IDENTIFIKAČNÍ ÚDAJE (OBR. 1) Štítek s údaji o stroji a sériovým číslem je na pravé straně vertikulátoru pod motorem. Poznámka - V případných žádostech o technickou pomoc nebo v objednávkách náhradních dílů vždy uveďte sériové číslo příslušného vertikulátoru.

PODMÍNKY POUŽITÍ - MEZE POUŽITÍ Sekačka je navržena a vyrobena pro provádění sekacích prací na travních porostech a musí pracovat výhradně s originálním nářadím a náhradními díly. Jakékoli jiné použití, než je popsáno výše, je nezákonné; kromě ukončení záruky také představuje vážné nebezpečí pro obsluhu a vystavené osoby.

BEZPEČNOSTNÍ PŘEDPISY

Upozornění: Před montáží a uvedením do provozu si pečlivě přečtěte návod k obsluze. Osoby, které neznají pravidla používání, nesmí stroj používat.

- 1 Před zahájením práce se strojem proveďte vizuální kontrolu a ověřte, zda jsou všechny systémy prevence nehod, kterými je stroj vybaven, plně funkční. Zkontrolujte, zda nejsou ostří opotřebované nebo poškozené. Poškozené nebo opotřebované díly vyměňte.
- 2 Používání stroje je zakázáno dětem mladším 16 let a osobám, které užívají alkohol, léky nebo drogy.
- 3 Stroj je určen k použití jediným vyškoleným pracovníkem. Uživatel spotřebiče je odpovědný za škody způsobené jiným osobám a jejich majetku; zkontrolujte, zda jsou ostatní osoby, zejména děti, mimo pracovní prostor (10 m).
- 4 Důkladně prozkoumejte terén, která má být sekán. Před zahájením sečení odstraňte ze země všechna cizí tělesa, jako jsou kameny, větve, kovové dráty, kosti. Pracujte pouze za denního světla nebo v přítomnosti dobrého umělého osvětlení.
- 5 Nespouštějte stroj, když jste před lištou, ani se k němu nepřibližujte, když je v pohybu. Zatažením za startovací lano motoru musí lišta a samotný stroj zůstat nehybné.

- △ 6 Vždy se ujistěte, že máte dobré opěrné body při sekání na svazích.
- Nesekejte do kopce nebo z kopce ve směru svahu nebo na svazích se sklonem větším než 10°.
- △ 7 Během práce musí být používána bezpečnostní obuv a dlouhé kalhoty pro větší ochranu a ochrana sluchu (chrániče sluchu a/nebo špunty).
- Upozornění: Pohyblivá sekací lišta může být nebezpečná pro ruce a nohy. Je také důležité chodit a neběhat při práci.
- △ 8 Během přepravy stroje a při veškeré údržbě, čištění a výměně nástrojů musí být motor vypnutý. Pro přepravu nebo zvedání sekačky je bezpodmínečně nutné umístit ochranu na zuby sekací lišty. Odstupte od stroje pouze po vypnutí motoru a odpojení uzávěru zapalovací svíčky.
- △ 9 Stroj nespouštějte v uzavřených místnostech, kde se mohou hromadit výpary oxidu uhelnatého.
- △ 10 **VAROVÁNÍ** Benzin je vysoce hořlavý, skladujte palivo ve speciálních nádobách. Neplňte benzinem v uzavřených místnostech nebo při běžícím motoru. Nekuřte a dávejte pozor na únik paliva z nádrže. V případě netěsnosti se nepokoušejte nastartovat motor, ale přesuňte stroj od postižené oblasti, aby nedošlo k vytvoření zdrojů vznícení, dokud se benzinové páry nerozptýlí. Správně nasadte uzávěry palivové nádrže a zásobníku benzínu. Neotvírejte uzávěr benzínu, když je motor v chodu nebo když je horký.
- △ 11 Pozor na výfukové potrubí. Sousední části mohou dosahovat až 80°. Vyměňte opotřebované nebo vadné tlumiče. Udržujte motor, výfukové potrubí a benzinovou nádrž bez trávy, listí a přebytečného maziva.
- 12 Sekačku používejte pouze na travnatých plochách. Vypněte motor, když přecházíte přes jiné povrchy, než je ten travnatý, který se má posekat.
- 13 Jakékoli nesprávné použití, opravy prováděné nekvalifikovaným personálem nebo použití neoriginálních náhradních dílů mají za následek propadnutí záruky a odmítnutí jakékoli odpovědnosti výrobce.

PŘEPRAVA Pro manipulaci je vyžadováno použití vysokozdvizného vozíku. Vidlice, zvětšené na maximální povolenou hodnotu, musí být vloženy do příslušných prostorů palety. Hmotnost stroje je uvedena na štítku označení a uvedena v technických údajích.

CZ

MONTÁŽ VERTIKULÁTORU Vertikulátor je dodáván na místo určení, není-li dohodnuto jinak, rozebrán a umístěn do vhodného obalu. Pro dokončení montáže dodržujte následující postup:

MONTÁŽ PODPĚRY ŘÍDÍTEK A ŘÍDÍTEK (obr.14) Trubka podpěry řídítek (2) musí být přišroubována k rámu vertikulátoru (4). K tomu použijte uzamykací rukojeť (8), která je již umístěna na trubici, a otočte ji ve směru hodinových ručiček. Připevněte řídky (1) k nosné trubce (2) pomocí šroubů (3). Pozor: na drážkách by měly být umístěny podložky s větším průměrem. Pro usnadnění práce obsluhy lze pomocí šroubů (3) nastavit výšku napnutí.

MONTÁŽ OVLÁDACÍHO KABELU POJEZDU (obr.3) Ovládací kabel (1) je již připojen k páce napínače rámu řemene a k páce (2). Připevněte páku (2) k řídkům pomocí šroubu (3) v sáčku s příslušenstvím.

MONTÁŽ SPOJOVACÍHO KABELU LIŠTY (obr.15) Drát je již připojen k černé páce napínače nástroje umístěné pod rámem. Musí procházet uvnitř těsnícího kroužku z ocelového drátu (obr.13 část 7) nosné trubky a poté v otvoru předního dílu (2). Koncová část (3) musí vstoupit do otvoru červené spojovací páky nástroje (4).

SESTAVA SEKAČKY + POHYB LIŠTY (obr.4-4A-7) Varování! Před manipulací se sekací lištou dbejte na to, abyste nasadili ochranu, kterou najdete uvnitř krabice, a vždy používejte pevné rukavice. Pro usnadnění montáže sekací lišty (A obr.7) k pohybu (B obr.7) se doporučuje

45

provést práci na lavici (pracovní stůl).

Obr.4 - Sekačka je vybavena přídatným zařízením, které umožňuje rychlé a snadné připojení jednotky pohybu lišty ke stroji. Když je motor vypnutý a stroj ve vodorovné poloze, po namazání motorovým olejem zcela zasuňte čep lišty (1) do sedadla (2). Namontujte řemen (3) na řemenici stroje a poté na řemenici sekací lišty. Namontujte odsavač trávniku (6) a připevněte jej k přednímu antivibračnímu zařízení (8) a poté ke svařovanému šroubu. Namontujte podložku (10) a utáhněte matici (12). **Obr. 4A** Poloha 1 a 2: otáčejte rukojeť (13), dokud není pružina (14) připevněna ke spojení (15). Poloha 2 a 3: pro dokončení spoje otáčejte rukojeť (13) dozadu, dokud není pružina (14) napnutá.

SPUŠTĚNÍ (obr. 5) UPOZORNĚNÍ: vertikálátor je dodáván se čtyřtaktním motorem bez oleje. Nádrž má kapacitu cca 0,5 kg a musí být naplněna na uvedenou úroveň. V každém případě si vždy pečlivě přečtěte pokyny pro motor. Otočte páku škrticí klapky (1) do polohy startování a nastartujte motor. Nastavte škrticí klapku tak, abyste dosáhli požadovaných otáček motoru.

Pro aktivaci sekací lišty jednoduše otočte bezpečnostní zarážku (3) nahoru a spusťte páku (4). Po uvolnění páky (4) se lišta zastaví.

Chcete-li zařadit dopředný rychlostní stupeň, jednoduše otočte bezpečnostním dorazem (5) dolů a zatáhněte za páku (1). Po uvolnění páky (1) se stroj zastaví.

V případě náhodné a neočekávané překážky musí být okamžitě ponechány dvě ovládací páky (2-3). Po dokončení práce, pro vypnutí motoru, přesuňte páku škrticí klapky (1) do polohy stop.

SEŘÍZENÍ A VLOŽENÍ SEKACÍ LIŠTY (obr.5) Pro zvýšení napnutí řemene mezi strojem a nástrojem je nutné zasáhnout do registrů (2) tak, aby sekací lišta začala sekat až poté, co červená páka (4) překročí polovinu svého zdvihu. **VAROVÁNÍ:** před spuštěním spojovací páky nástroje (4) musí být vždy uvolněna bezpečnostní páka (3).

SEŘÍZENÍ OVLÁDACÍHO PRVKU NAPÍNÁKU ŘEMENE (obr.6) Upozornění Kola vertikálátoru se musí začít otáčet až poté, co ovládací páka (obr.5 část.1) překročí polovinu svého zdvihu. Při plném zatažení výše uvedené páky, tj. v pracovní poloze, musí být zatěžovací pružina napínáku řemene (2) prodloužena přibližně o 6 – 8 mm. Chcete-li získat výše uvedené podmínky, postupujte podle registru (1) instalovaného v blízkosti napínáku pásu.

NASTAVENÍ VÝŠKY SEKACÍ LIŠTY (obr.7) Při sekání na nerovném terénu je nutné upravit výšku sekací lišty. Postupujte následovně: povolte matici (1), posuňte posuvník (2) do požadované polohy a matici utáhněte. Proveďte operaci na obou podložkách.

SEŘÍZENÍ ŽACÍHO NOŽE (obr.8) Po výměně žacího nože nebo po několika hodinách práce je nutné seřídít lisy žacího nože pomocí šroubů (1) a jejich pojistné matice. Chcete-li zkontrolovat každé nastavení, nejprve demontujte kapotu, pak pomalu otáčejte kladkou (2) rukou a zkontrolujte, zda se lopatky volně pohybují.

BOČNÍ SEŘÍZENÍ ŘÍDÍTKA (obr.14) Řídítka sekačky lze seřídít jak bočně, tak do výšky. Před zahájením jakéhokoli typu práce je vhodné nastavit řídítka podle potřeb obsluhy, aby stroj byl snadno ovladatelný při každém pohybu. Bočního seřízení řídítka lze dosáhnout ve 3 různých polohách následujícím postupem:

1) Otočením páky (8) proti směru hodinových ručiček uvolněte zámek.

2) Nastavte řídítka do požadované polohy.

3) Znovu zajistěte řídítka otočením páky (8) ve směru hodinových ručiček a ujistěte se, že jsou zuby dokonale zasunuty.

ÚDRŽBA A SKLADOVÁNÍ Udržujte všechny matice, šrouby a šrouby utažené, aby byl zajištěn bezpečný provoz stroje. Před uskladněním nechte stroj vychladnout a v žádném případě jej neskladujte s benzínem v nádrži uvnitř budovy, kde mohou výpary dosáhnout otevřeného ohně nebo jiskry. Vyprázdněte nádrž venku. Pro snížení nebezpečí požáru udržujte motor, tlumič a skladovací prostor benzínu bez listí, trávy a přebytečného maziva.

PŘEVODOVKA (obr.9) Používané mazivo je olej SAE 80. Před nastartováním motoru zkontrolujte hladinu oleje a odšroubujte uzávěr na straně stroje. Kontrolujte hladinu každých 60 pracovních hodin. **DŮLEŽITÉ!** Aby se zabránilo kontaminaci podzemních vod, odpadní olej se nesmí vyhazovat do kanalizace nebo vodních kanálů. Sklady použitého oleje jsou umístěny na všech čerpacích stanicích nebo na skládkách povolených podle předpisů obce bydliště.

PŘEVOD SEKACÍ LIŠTY (obr.10) Bod mazání (1). Důležité. Po každém použití vertikulátoru vyčistěte a namažte sekací lištu a všechny pohyblivé části.

ÚDRŽBA MOTORU (vždy viz konkrétní publikace). Vertikulátor je dodáván se čtyřtákním motorem bez oleje.

Naplňte nádrž na uvedenou úroveň (objem cca 0,5 kg.). Pokud jde o typ oleje a viskozitu, postupujte podle pokynů výrobce.

ÚDRŽBA SEKACÍ LIŠTY Sekačka je bezpochyby jedním z nejpoužívanějších zemědělských zařízení, a proto vyžaduje dobrou a častou údržbu. Po každém sekání je vhodné stroj důkladně vyčistit. Pokud stroj není používán po dlouhou dobu, je nezbytné chránit lištu a čepel antikoroziními a antioxidačními látkami. Přítomnost nečistot nebo cizích těles na trávniku nevyhnutelně tupí řezné zuby sekací lišty. Proto je užitečné nabrousit ostří a kontrolovat neporušenost zubů přibližně každých 10 hodin používání. Optimálního řezu lze dosáhnout pouze s dokonale ostrými zuby čepele. Je také užitečné pravidelně kontrolovat a případně doladovat „vůli“ čepele v posuvných podpěrách. Pokud je stroj vybaven pneumatickými koly, pravidelně kontrolujte tlak v pneumatikách, doporučená hodnota je 21 PSI (1,5 bar). Dávejte však pozor, abyste nepřekročili maximální hodnotu uvedenou na samotné pneumatice.

OSTŘENÍ ČEPELE (obr.11) V závislosti na frekvenci a typu použití musí být řezné sekce pravidelně znovu nabroušeny. Pro dosažení dokonalého ostření je nutné použít elektrický brousek (15 000/20 000 ot/min) o průměru 25 mm a délce 35 mm. Čepel musí být naostřena od lišty ke špičce řezu hlavou brusného kotouče. Části čepele by měly být nabroušeny pod úhlem 25 stupňů.

CZ

VÝMĚNA ŽACÍHO NOŽE (obr. 12) Demontáž horního kotouče pro ostření nebo výměnu se provádí odšroubováním šroubů (1) a vyjmutím kotouče zasunutého do otvoru (2). Po 2 nebo 3 ostřeních se doporučuje vyměnit čepel. Spodní břit se doporučuje vyměnit v závislosti na opotřebením po několika výměnách horního břitového listu. Současně vyměňte plastové nožové lisy (3).

POPIS (obr. 13) 1) páka ovládání škrtkové klapky - 2) páka ovládání převodu hnacích kol - 3) páka ovládání zapojení lišty - 4) motor - 5) sekací lišta - 6) páka seřízení bočních řídítek - 7) těsnicí kroužek z ocelového drátu.

TECHNICKÁ DATA: Rozchod: 430 mm - Šířka lišty: 870 mm - Celková délka: 1500 mm - Celková výška: 1000 mm - Kola: (2) 13x5.00-6 - Hmotnost: 60 kg. MOTOR: Chlazení: vzduchem. Další technické údaje a podrobnosti o motoru jsou uvedeny v příloze návodu k obsluze motoru.

VZDUCEM PŘENÁŠENÝ HLUK A VIBRACE Hodnota akustického tlaku podle EN 12733 $L_{eq} = 81,4$ dB (A), hodnota nejistoty měření $K = \pm 1,1$ dB (A). Hodnota akustického výkonu na pracovišti podle EN 12733 $L_{wa} = 94,2$ dB (A), hodnota nejistoty měření $K = \pm 1,3$ dB (A). Vibrace na volantu dle EN 12733. Detekovaná hodnota = 10,39 m/s². Hodnota nejistoty při měření $K = \pm 5,19$ m/s².

PORUCHY



Před provedením jakékoli operace sejměte uzávěr zapalovací svíčky!

Porucha	Náprava
Motor se nespustí	Palivo vyčerpáno, doplnit palivo.
	Zkontrolujte, zda je škrticí klapka nastavena na START.
	Zkontrolujte, zda je správně zasunutý uzávěr zapalovací svíčky.
	Zkontrolujte stav zapalovací svíčky a v případě potřeby ji vyměňte.
	Zkontrolujte, zda je palivový kohoutek otevřený (pouze pro modely, ve kterých je dodáván).
Výkon motoru se snižuje	Znečištěný vzduchový filtr, vyčistěte ho.
Nepravidelné sekání trávy	Znovu naostřete nebo vyměňte sekací lištu. Opravte vůli sekací lišty.
Sekací lišta nefunguje nebo se kola neotáčejí	Upravte registry napájecích kabelů.
	Zkontrolujte, zda jsou kola připevněna k hřídeli.
	Zkontrolujte umístění a neporušenost hnacích řemenů, přemístěte je a/nebo vyměňte.
Pokud závadu nelze odstranit, obraťte se na autorizované servisní středisko.	

Inhoudsopgave

Inleiding

Gebruiksvoorwaarden

Veiligheidsvoorschriften

Vervoer

Montage

Aanpassing

Onderhoud

Technische gegevens

Luchtgeluid en trillingen

Storingen

NL



Ernstig gevaar voor de veiligheid van de bediener en de blootgestelde personen.

Inleiding

Geachte klant, wij danken u voor uw vertrouwen in onze producten en wensen u een aangenaam gebruik van uw machine.

We hebben deze gebruiksaanwijzing opgesteld om vanaf het begin een probleemloze werking te garanderen. Volg deze tips zorgvuldig op, u zult de voldoening hebben om lange tijd een machine te bezitten die goed werkt.

Onze machines worden, voordat ze in serie worden vervaardigd, zeer streng getest en worden tijdens de eigenlijke productie onderworpen aan strikte controles. Dit vormt voor ons en voor u de beste garantie dat het een product van bewezen kwaliteit is.

Deze machine is onderworpen aan strenge neutrale tests in het land van herkomst en voldoet aan de geldende veiligheidsnormen. Om dit te garanderen, is het noodzakelijk om alleen originele reserveonderdelen te gebruiken.

De gebruiker verliest alle garantierechten als niet-originele reserveonderdelen worden gebruikt. Onder voorbehoud van technische en constructieve variaties. Voor informatie en bestellingen van onderdelen, gelieve het artikelnummer en productienummer te vermelden.

IDENTIFICATIEGEGEVENS (FIG. 1) Het etiket met de gegevens en het serienummer van de machine bevindt zich aan de rechterkant van de motorsikkel, onder de motor. Opmerking - , Vermeld altijd het serienummer van de betrokken motormaaier bij servicevragen of bij het bestellen van reserveonderdelen.





GEBRUIKSVOORWAARDEN - GEBRUIKSBEPERKINGEN De maaier is ontworpen en gebouwd om maaibewerkingen uit te voeren op grasachtig terrein en moet uitsluitend werken met gereedschap en originele reserveonderdelen. Elk ander gebruik dan hierboven beschreven is illegaal; het brengt, naast het verbeuren van de garantie, ook een ernstig gevaar met zich mee voor de operator en voor de blootgestelde personen.

VEILIGHEIDSVOORSCHRIFTEN

Waarschuwing: Lees vóór de installatie en inbedrijfstelling de handleiding zorgvuldig door. Mensen die de gebruiksregels niet kennen, mogen de machine niet gebruiken.

- 1 Voer voordat u met de machine begint een visuele inspectie uit en controleer of alle ongevalpreventiesystemen waarmee deze is uitgerust, volledig functioneel zijn. Controleer of de messen niet versleten of beschadigd zijn. Vervang beschadigde of versleten onderdelen.
- 2 Het gebruik van de machine is verboden voor minderjarige jonger dan 16 jaar en voor mensen die alcohol, medicijnen of drugs hebben gebruikt.
- 3 De machine is ontworpen voor gebruik door één opgeleide bediener. De gebruiker van het apparaat is verantwoordelijk voor schade aan andere mensen en hun eigendommen; controleer of andere mensen, vooral kinderen, zich buiten het werkgebied (10 m) in bevinden.



- 4 Onderzoek de te maaien grond zorgvuldig. Verwijder alle vreemde voorwerpen zoals stenen, stokken, metalen draden, d.w.z. van de grond voordat u begint met maaien. Werk alleen bij daglicht of goed kunstlicht.
-  5 Start de machine niet wanneer u voor de stang staat en benader hem niet wanneer u in beweging bent. Door aan het startkoord van de motor te trekken, moeten de stang en de machine zelf stil blijven staan.
-  6 Zorg er altijd voor dat u goede voetsteunen heeft bij het maaien op hellingen. Maai niet omhoog of omlaag in de richting van de helling, of op hellingen met een helling van meer dan 10°.
-  7 Tijdens het werk moeten voor een betere bescherming akoestische beschermingen (hoofdtelefoon en/of petten), veiligheidsschoenen en lange broeken worden gedragen. Let op: bewegende maaibalk is potentieel gevaarlijk voor handen en voeten. Het is ook belangrijk om te wandelen en niet te rennen tijdens het werk.
-  8 Tijdens het transport van de machine en alle onderhouds-, reinigings- en gereedschapswisselbewerkingen moet de motor worden uitgeschakeld. Om de maaier te vervoeren of op te tillen, is het absoluut noodzakelijk om de bescherming op de tanden van de maaibalk te plaatsen. Ga alleen weg van de machine nadat u de motor hebt uitgeschakeld en de bougiekop hebt losgemaakt.
-  9 Start de machine niet in gesloten ruimten waar koolmonoxidedampen zich kunnen ophopen.
-  10 **WAARSCHUWING** Benzine is licht ontvlambaar, bewaar de brandstof in speciale containers. Vul geen benzine in gesloten ruimten of terwijl de motor draait. Rook niet en pas op voor brandstof die uit de tank lekt. Probeer in geval van morsen de motor niet te starten, maar verwijder de machine van het getroffen gebied en vermijd ontstekingsbronnen totdat de benzinedampen zijn verdwenen. Plaats de doppen van de tank en de benzinetank op de juiste wijze terug. Open de benzinedop niet terwijl de motor loopt of heet is.
-  11 Kijk uit voor de uitlaatpijp. Nabijgelegen delen kunnen 80° bereiken. Vervang versleten of defecte geluiddempers. Houd de motor, uitlaatpijp en gastank vrij van gras, bladeren en overtollig vet.
- 12 Gebruik de maaier alleen op grasachtige oppervlakken. Schakel de motor uit bij het oversteken van andere oppervlakken dan de te scheren grasachtige.
- 13 Bij oneigenlijk gebruik, reparaties door niet-gespecialiseerd personeel of het gebruik van niet-originele onderdelen vervalt de garantie en de aansprakelijkheid van de fabrikant.

TRANSPORT Voor het verplaatsen moet een vorkheftruck worden gebruikt. De maximaal vergrote vorken moeten in de daarvoor bestemde ruimten op het pallet worden gestoken. Het gewicht van de machine wordt aangegeven op het etiket van de markering en gerapporteerd in de technische gegevens.

MONTAGE VAN DE MOTORSIKKEL Tenzij anders overeengekomen, wordt de motorsikkel gedemonteerd op de plaats van bestemming afgeleverd en in een geschikte verpakking geplaatst. Volg de volgende procedure om de montage te voltooien:

MONTAGE VAN HET STUUR EN STUURSTEUN (Afb.14) De buis van de stuursteun (2) moet aan het motorfietsframe (4) worden vastgeschroefd. Gebruik hiervoor de vergrendelingshendel (8) die al op de buis is geplaatst en draai deze met de klok mee. Bevestig het stuur (1) aan de steunbuis (2) door middel van de schroeven (3). Let op: sluitringen met een grotere diameter moeten op de sleuven worden geplaatst. Om het werk van de bediener te vergemakkelijken, kan de hoogte van de beugel worden aangepast door op de schroeven (3) te werken.

MONTAGE van de BESTURINGSKABEL van het TANDWIEL (Fig.3) De besturingskabel (1) is al aangesloten op de riemspanningshendel van het frame en op de hendel (2). Bevestig de hendel (2) op het stuur met behulp van de schroef (3) in de accessoirezak.

MONTAGE van de STANGKOPPELKABEL (Fig.15) De draad is al aangesloten op de zwarte gereedschapsgordijnhendel onder het frame. Het is noodzakelijk om het in de afdichtingsring van de staaldraad (fig. 13 part.7) van de staafsteunbuis te steken en vervolgens in het gat van het neusstuk (2) te steken. Het einddeel (3) moet in het gat van de rode gereedschapskoppelingshendel (4) komen.

MONTAGE VAN MAAIMES + STANGBEWEGING (Fig.4-4A-7) Let op ! Voordat u het maaimes hanteert, moet u ervoor zorgen dat u de bescherming die u in het karton vindt, monteert en altijd stevige handschoenen gebruikt. Om de montage van de maaibalk (A fig.7) op de beweging (B fig.7) te vergemakkelijken, wordt aanbevolen om het werk op de bank (werktafel) uit te voeren.

Fig.4 - De maaier is voorzien van een hulpstuk waarmee de staafbewegingsunit snel en eenvoudig op de machine kan worden aangesloten. Wanneer de motor is uitgeschakeld en de machine zich in de horizontale positie bevindt, plaatst u de stangpen (1) volledig in de stoel (2) na het smeren met motorolie. Monteer de riem (3) op de katrol van de machine en vervolgens op die van de maaibalk. Monteer de gazonmaaikap (6) op de voorste anti-vibratie (8) en vervolgens op de gelaste schroef. Plaats de sluitring (10) en schroef met de moer (12). **Fig. 4A** Positie 1 en 2: draai de hendel (13) totdat de veer (14) aan de koppeling (15) is vastgehaakt. Positie 2 en 3: om de koppeling te voltooiën, draait u de hendel (13) in omgekeerde richting totdat de veer (14) is gespannen.

STARTEN (Fig.5) WAARSCHUWING: de motormaaier wordt geleverd met de 4-takt motor zonder olie. De tank heeft een inhoud van ongeveer 0,5 kg. en moet tot het aangegeven niveau worden gevuld. Lees in ieder geval altijd de instructies voor de motor zorgvuldig door. Draai de gashendelmanchet (1) naar de startpositie en start vervolgens de motor. Pas het handvat aan om het gewenste motortoerental te bereiken.

Om de maaibalk in te schakelen, draait u de veiligheidshendel (3) omhoog en laat u de hendel (4) zakken. Bij het loslaten van de hendel (4) stopt de balk. Om het voorste tandwiel in te schakelen, draait u de veiligheidspal (5) omlaag en trekt u aan de hendel (1). Wanneer de hendel (1) wordt losgelaten, stopt de machine.

In geval van een toevallige en onvoorziene belemmering moeten de twee bedieningshendels (2-3) onmiddellijk worden verlaten. Wanneer het werk is voltooid, zet u de gashendel (1) in de stoppositie om de motor uit te schakelen.

Afstelling en inschakeling van de maaibalk (fig.5) Om de spanning van de riem tussen de machine en het werktuig te verhogen, moeten de verstellers (2) zodanig worden bediend dat de balk pas begint te maaien wanneer de rode hendel (4) de helft van zijn slag heeft overschreden. LET OP: Voordat u de inschakelhendel van het werktuig (4) laat zakken, moet de veiligheidshendel (3) altijd worden losgelaten.

AFSTELLING CONTROLE RIEMSPANNER (Fig.6) Let op De wielen van de maaier mogen alleen beginnen te draaien wanneer de bedieningshendel (fig.5 deel 1) de helft van zijn slag heeft overschreden. Wanneer de bovengenoemde hendel volledig wordt getrokken, d.w.z. in de werkpositie, moet de lastveer van de gordelspanner (2) ongeveer 6 – 8 mm worden uitgerekt. Om de hierboven genoemde voorwaarden te verkrijgen, gebruikt u het register (1) dat in de buurt van de riemspanner is geïnstalleerd.

HOOGTEVERSTELLING VAN DE MAAIBALK (Fig.7) Bij het maaien op oneffen grond is het noodzakelijk om de hoogte van de maaibalk aan te passen. Ga als volgt te werk: draai de moer (1) los, breng de schoen (2) in de gewenste positie en draai de moer vast. Voer de bewerking uit op beide geleiders.

AFSTELLING VAN HET BLAD (Fig.8) Na het vervangen van een blad of na een paar uur werk, is het noodzakelijk om de mesbladen aan te passen met behulp van de schroeven (1) en hun borgmoer. Om elke afstelling te controleren, moet u eerst de motorkap demonteren, vervolgens de katrol (2) langzaam met uw hand draaien en controleren of de messen vrij bewegen.

ZIJAFSTELLING VAN HET STUUR (Fig.14) Het stuur van de maaier is zowel zijwaarts als in hoogte verstelbaar. Het is raadzaam om, voordat u met enig type werk begint, het stuur aan te passen aan de behoeften van de bediener om de machine gemakkelijk manoeuvreerbaar te maken in elke beweging. De zijdelingse afstelling van het stuur kan op 3 verschillende posities worden verkregen door als volgt te handelen:

- 1) draai de hendel (8) tegen de klok in om het slot los te maken.
- 2) Stel het stuur in op de gewenste positie.
- 3) Vergrendel het stuur opnieuw door de hendel (8) rechtersom te draaien en zorg ervoor dat de tanden perfect vastzitten.

ONDERHOUD EN OPSLAG Houd alle moeren, bouten en schroeven vast om een veilige werking van de machine te garanderen. Laat het apparaat afkoelen voordat u het opbergt en bewaar het in geen geval met benzine in de tank in een gebouw, waar de dampen een open vuur of vonk kunnen bereiken. Leeg de tank buiten. Om het brandgevaar te verminderen, houdt u de motor, de geluiddemper en de opslagruimte voor benzine vrij van overtollige bladeren, gras en vet.

VERSPELLINGSBAK (Fig.9) Smeermiddel gebruik SAE 80 olie. Controleer het oliepeil voordat u de motor start en draai de dop aan de zijkant van de machine los. Controleer het niveau elke 60 werkuren. **BELANGRIJK!** Om verontreiniging van het grondwater te voorkomen, mag afgewerkte olie niet in riolen of waterkanalen worden geloosd. Depots voor afgewerkte olie bevinden zich bij alle tankstations, of op erkende stortplaatsen volgens de gemeentelijke verordeningen van de gemeente.

TRANSMISSIE DRIJVENDE STANG (Fig.10) Smeerpunt (1). Belangrijk. Na elk gebruik van de maaier schoon en smeer de maaibalk en alle bewegende delen.

MOTORONDERHOUD (verwijs altijd naar de specifieke publicatie). De motormaaier wordt geleverd met de 4-takt motor zonder olie.

Vul de tank tot het aangegeven niveau (capaciteit ca. 0,5 kg.). Volg voor het type olie en de viscositeit de instructies van de fabrikant.

Het ONDERHOUD van de DRIJVENDE STANG De motormaaier is zeker een van de meest gebruikte landbouwmachines en vereist daarom goed en frequent onderhoud. Het wordt aanbevolen om de machine na elk maaien grondig schoon te maken. Wanneer de machine gedurende lange tijd niet wordt gebruikt, is het essentieel om de staaf en het mes te beschermen met corrosiewerende en antioxidantende stoffen. De aanwezigheid van onzuiverheden of vreemde voorwerpen op het gazon verwijdert onvermijdelijk het slijpen van de snijtanden van de maaibalk. Het is daarom handig om het mes te slijpen en de integriteit van de tanden elke 10 uur of zo te controleren. Alleen met perfect scherpe bladranden kan de optimale snede worden bereikt. Het is ook nuttig om periodiek de "speling" van het blad in de glijsteunen te controleren en af te stemmen. Als de machine is uitgerust met luchtwielen, controleer dan regelmatig de bandenspanning, de aanbevolen waarde is 21 PSI (1,5 Bar). Let er echter op dat u de maximale waarde op de band zelf niet overschrijdt.

SLIJPEN VAN HET BLAD (Fig.11) In relatie tot de frequentie en het type gebruik moeten de snijsecties periodiek opnieuw worden geslepen. Om een perfecte slijping te verkrijgen, moet een elektrische slijper (15.000/20.000 rpm) met een kieskop van 25 mm diameter en 35 mm lengte worden gebruikt. Het blad moet worden geslepen van de stang naar de punt van het gedeelte met de wielkop. De bladdelen moeten onder een hoek van 25 graden worden geslepen.

MAAIMES VERVANGEN (Fig. 12) Demontage van het bovenste mes voor slijpen of vervangen vindt plaats door de schroeven (1) los te draaien en het mes te verwijderen door middel van een pen die in het gat (2) is gestoken. Na 2 of 3 slijpen is het aan te raden om het mes te vervangen. Het onderste mes wordt aanbevolen om te worden vervangen, afhankelijk van de slijtage, na een paar veranderingen van de bovenste. Tegelijkertijd worden de plastic messen (3) vervangen .

BESCHRIJVING (Fig. 13) 1) Gashendel - 2) Bedieningshendel aandrijfwielen transmissie - 3) Stuurkoppeling bedieningshendel - 4) Motor - 5) Maaibalk - 6) Zijhandgreep verstelhendel - 7) Staaldraad afdichting.

TECHNISCHE GEGEVENS: Meter: 430 mm - Staafbreedte: 870 mm - Totale lengte: 1500 mm - Totale hoogte: 1000 mm - Wielen: (2) 13x5.00-6 - Massa: 60 kg. MOTOR: Koeling: luchtgekoeld. Voor andere technische gegevens en details van de motor, zie de bijgevoegde handleiding van hetzelfde.

LUCHTGELUID EN TRILLINGEN Geluidsdrukwaarde volgens EN 12733 Leq = 81,4 dB (A), meetonzekerheidswaarde K = ±1,1 dB (A). Akoestische vermogenswaarde op de werkplek volgens EN 12733 Lwa = 94,2 dB (A), meetonzekerheidswaarde K = ± 1,3 dB (A). Trillingen op de assen volgens EN 12733. Gemeten waarde = 10,39 m/s². Onzekerheidswaarde in maat K = ± 5,19 m/s².

FOUTEN



Maak de kandelaar los voordat u een bewerking uitvoert !

Defect	Oplossing
Motor start niet	Geen brandstof meer, bijvullen
	Controleer of de gashendel op START geplaatst is.
	Controleer of de bougiekap correct aangebracht is.
	Controleer de toestand van de bougie en vervang deze indien nodig.
Motorvermogen neemt af	Vuil luchtfilter, maak het schoon.
Onregelmatig maaien van gras	Scherp het maaimes opnieuw of vervang het. Corrigeer de speling van de maaibalk.
De maaibalk werkt niet of de wielen draaien niet	Pas de transmissiekabelregisters aan.
	Controleer of de wielen aan de as zijn bevestigd.
	Controleer de positionering en integriteit van de aandrijfriemen, verplaats ze en/of vervang ze.
Als u de storing niet kunt verhelpen, neem dan contact op met een erkend servicecentrum.	

İçindekiler

Giriş

Kullanım koşulları

Güvenlik kuralları

Taşıma

Montaj

Ayar

Bakım

Teknik veriler

Hava kaynaklı gürültü ve titreşimler

Arızalar



Operatörün ve maruz kalan kişilerin güvenliği için ciddi tehlike.

Giriş

Değerli müşterimiz, ürünlerimize duyduğunuz güven için teşekkür eder, makineniz ile keyifli çalışmalar dileriz.

Bu kullanım kılavuzunu, en başından itibaren makinenin sorunsuz çalıştırılması için hazırladık. Bu talimatları dikkatle takip ederseniz, uzun süre düzgün çalışan bir makineye sahip olmanın memnuniyetini yaşayacaksınız.

Makinelerimiz, seri üretime geçmeden önce çok titizlikle test edilir ve gerçek üretim sırasında sıkı kontrollere tabi tutulur. Bu, hem bizim hem de sizin için, kanıtlanmış kalitede bir ürün olduğunun en iyi garantisidir.

Bu makine, menşe ülkede sıkı ve tarafsız testlere tabi tutulmuş olup yürürlükteki güvenlik standartlarına uygundur. Bunu sağlamak için yalnızca orijinal yedek parçaların kullanılması gerekir.

Orijinal olmayan yedek parçaların kullanılması durumunda kullanıcı tüm garanti haklarını kaybeder.

Teknik-yapısal değişikliklere tabidir. Bilgi almak ve yedek parça siparişi vermek için lütfen ürün numarasını ve üretim numarasını belirtin.

TANIMLAMA VERİLERİ (ŞEK. 1) Makine verilerinin ve seri numarasının bulunduğu etiket, motorlu biçme makinesinin sağ tarafında, motorun altındadır. Not - Teknik Yardım taleplerinizde veya yedek parça siparişi verirken daima ilgili motorlu biçme makinesinin seri numarasını belirtin.

KULLANIM KOŞULLARI - KULLANIM SINIRLARI Çim biçme makinesi, çim biçme işlemlerini gerçekleştirmek için tasarlanmış ve üretilmiştir ve yalnızca orijinal aletler ve yedek parçalarla çalışmalıdır. Yukarıda açıklananların dışındaki her türlü kullanım uygunsuzdur; Garantiyi geçersiz kılmasının yanı sıra, operatör ve maruz kalan kişiler için de ciddi tehlikeler doğurur.

GÜVENLİK KURALLARI

Dikkat: Montaj ve çalıştırmadan önce talimat kitapçığını dikkatlice okuyun. Kullanım kurallarını bilmeyen kişiler makineyi kullanamaz.

- 1 Makine ile çalışmaya başlamadan önce, gözle kontrol gerçekleştirin ve mevcut tüm kaza önleme sistemlerinin eksiksiz olarak çalışır durumda olduğunu kontrol edin. Bıçakların aşınmadığından veya hasar görmediğinden emin olun. Hasarlı veya aşınmış parçaları değiştirin.
- 2 16 yaşın altındaki çocukların ve alkol, ilaç veya uyuşturucu kullanan kişilerin makineleri kullanması yasaktır.



- 3 Makine sadece eğitimli bir operatör tarafından kullanılacak üzere tasarlanmıştır. Makinenin kullanıcısı, diğer insanlara ve mala verilen zararlardan sorumludur; başka şahısların, özellikle çocukların çalışma alanından uzakta olup olmadığını kontrol edin (10 metre).

4 Biçilecek toprağı dikkatlice inceleyin. Çim biçme işlemlerine başlamadan önce taş, sopa, metal tel, kemik gibi tüm yabancı cisimleri yerden kaldırın. Sadece gün ışığında veya iyi bir yapay aydınlatma eşliğinde çalışın.

△ 5 Makineyi çubuğun önüdeyken çalıştırmayın veya hareket halindeyken yaklaşmayın. Motor başlatma kablosunu çekerek, çubuk ve makine sabit kalmalıdır.

△ 6 Yamaçlarda çim biçerken daima sağlam bir zemine sahip olduğunuzdan emin olun. Yokuş yukarı veya yokuş aşağı eğim yönünde veya eğimi 10 dereceden büyük olan yokuşlarda biçmeyin.

△ 7 Çalışma sırasında işitme koruması (kulaklıklar ve/veya şapkalı), güvenlik ayakkabıları ve uzun pantolonlar daha fazla koruma için giyilmelidir. Uyarı: Çim biçme çubuğu hareket halindeyken eller ve ayaklar için potansiyel olarak tehlikelidir. Çalışma sırasında yürümek ve koşmamak da önemlidir.

△ 8 Makinenin taşınması ve tüm bakım, temizlik ve alet değiştirme işlemleri sırasında motor durdurulmalıdır. Çim biçme makinesini taşımak veya kaldırmak için, korumayı çim biçme çubuğunun dışlarına koymak kesinlikle gereklidir. Motor durdurulduktan ve buji kapağı çıkarıldıktan sonra makineden uzaklaşın.

△ 9 Makineyi karbonmonoksit dumanlarının birikebileceği kapalı odalarda çalıştırmayın.

△ 10 UYARI Benzin yüksek derecede yanıcıdır, yakıtı özel kaplarda saklayın. Kapalı odalarda veya motor çalışırken benzin doldurmayın. Sigara içmeyin ve depodan yakıt sızmasına dikkat edin. Bir sızıntı durumunda, motoru çalıştırmaya çalışmayın, makineyi etkilenen bölgeden uzaklaştırın, benzin buharları dağılına kadar ateşleme kaynakları oluşturmaktan kaçının. Yakıt deposunun ve kabin kapaklarını doğru şekilde değiştirin. Motor çalışırken veya sıcakken gaz kapağını açmayın.

△ 11 Tahliye hortumuna dikkat edin. Yakındaki parçalar 80 dereceye ulaşabilir. Aşınmış veya arızalı susturucuları değiştirin. Motoru, egzoz borusunu ve gaz deposunu fazla ot, yaprak ve yağdan uzak tutun.

12 Çim biçme makinesini sadece çimenli yüzeylerde kullanın. Biçilecek çimlerin dışındaki yüzeyleri geçerken motoru kapatın.

13 Herhangi bir uygunsuz kullanım, vasıfsız personel tarafından yapılan onarımlar veya orijinal olmayan yedek parçaların kullanımı, garantinin kaybedilmesi ile sonuçlanır ve üreticinin hiçbir yükümlülüğü bulunmaz.

TAŞIMA Taşıma için forklift kullanılması gerekir. İzin verilen maksimum seviyeye kadar genişletilen çatalar palet üzerinde uygun yerlere yerleştirilmelidir. Makinenin kütlesi işaretleme etiketinde belirtilmiş ve teknik verilerde rapor edilmiştir.

BİÇME MAKİNESİ MONTAJI Aksi kararlaştırılmadıkça, biçme makinesi varış yerine teslim edilir, demonte edilir ve uygun bir ambalajda düzenlenir. Montajı tamamlamak için aşağıdaki prosedürü izleyin:

GİDON DESTEĞİNİN ve GİDONUN MONTAJI (Şek. 14) Gidon destek borusu (2) biçme makinesini çerçevesine (4) vidalanmalıdır. Bunu yapmak için, boru üzerinde önceden konumlandırılmış kilitleme kolunu (8) kullanın ve saat yönünde çevirin. Gidonu (1) vidalar (3) vasıtasıyla destek borusuna (2) sabitleyin. Dikkat: daha büyük çaplı pullar yuvalara yerleştirilmelidir. Operatörün işini kolaylaştırmak için vidalara (3) bastırarak gidon yüksekliği ayarlanabilir.

VİTES KUMANDA KABLOSUNUN MONTAJI (Şek. 3) Kumanda kablosu (1) zaten çerçevenin kayış gergi koluna ve kola (2) bağlıdır. Aksesuar çantasındaki vidayı (3) kullanarak kolu (2) gidona sabitleyin.

ÇUBUK GEÇME KABLOSU TERTİBATI (Şek. 15) Tel zaten çerçevenin altında bulunan siyah takım gergi koluna bağlanmıştır. Gidon destek borusunun çelik tel sızdırmazlık halkasına (Şek. 13 Bölüm 7) ve ardından çengel deliğine (2) geçirilmelidir. Uç parça (3) kırmızı takım kavrama kolunun (4) deliğine girmelidir.

BİÇME BİÇAĞI TERTİBATI + ÇUBUK HAREKETİ (Şek. 4-4A-7) Uyarı ! Çim biçme bıçağını kullanmadan önce, kartonun içinde bulduğunuz korumayı monte etmeye özen gösterin ve daima sağlam eldivenler kullanın. Çim biçme çubuğunun (A Şek. 7) harekete (B Şek. 7) montajını kolaylaştırmak için işlemin tezgah üzerinde (çalışma masası) yapılması tavsiye edilir.

Şekil 4 - Biçme makinesi, çubuk hareket ünitesinin makineye hızlı ve kolay bir şekilde bağlanmasını sağlayan bir ataşmanla donatılmıştır. Motor durdurulduğunda ve makine yatay konumda olduğunda, motor yağı ile gresledikten sonra rot pimini (1) yuvasına (2) tamamen yerleştirin. Kayışı (3) makinenin kasnağına, ardından çim biçme çubuğunun kasnağına monte edin. Bölme başlığını (6) takın ve ön titreşim önleme valfine (8) ve ardından kaynaklı vidaya sabitleyin. Pulu (10) yerleştirin ve somun (12) ile sıkın. Şek. 4A) Konum 1 ve 2: yay (14) ataşmana (15) geçene kadar kolu (13) döndürün. Konum 2 ve 3: Kaplini tamamlamak için, yay (14) gerilene kadar kolu (13) ters yönde döndürün.

ÇALIŞTIRMA (Şekil 5) UYARI : Biçme makinesi yağsız 4 zamanlı motorla birlikte verilir. Tank yaklaşık 0,5 kg kapasiteye sahiptir ve belirtilen seviyeye kadar doldurulmalıdır. Her durumda, motor talimatlarını her zaman dikkatlice okuyun. Gaz kolunu (1) marş konumuna getirin ve ardından motoru çalıştırın. Kolu istenen motor devrine ulaşacak şekilde ayarlayın.

Çim biçme çubuğunu devreye sokmak için, emniyet mandalını (3) yukarı doğru döndürün ve kolu (4) indirin. Kol (4) serbest bırakıldığında çubuk durur. İleri vitese takmak için, güvenlik durdurucusunu (5) aşağı doğru döndürün ve kolu (1) çekin. Kol (1) serbest bırakıldığında makine durur.

Kazara ve öngörülemeyen bir engel durumunda, iki kontrol kolu (2-3) derhal bırakılmalıdır. Çalışma tamamlandığında, motoru kapatmak için gaz kolunu (1) Durdurma konumuna getirin.

BİÇME ÇUBUĞUNUN AYARLANMASI VE BAĞLANMASI (Şek. 5) Kayışın makine ve alet arasındaki gerginliğini artırmak için, çubuk sadece kırmızı kol (4) strokunun yarısını aştığında biçmeye başlayacak şekilde kasalara (2) müdahale etmek gerekir. UYARI: Alet kaplin kolunu (4) indirmeden önce her zaman güvenlik kolunu (3) serbest bırakmak gerekir.

KAYIŞ GERGİSİ KUMANDA AYARI (Şek. 6) Uyarı Biçme makinesinin tekerlekleri sadece kumanda kolu (Şek. 5 Bölüm 1) strokunun yarısını aştığında dönmeye başlamalıdır. Yukarıda belirtilen kol tamamen çekildiğinde, yani çalışma pozisyonunda, kayış gergisi yük yayı (2) yaklaşık 6 – 8 mm gerilmelidir. Yukarıda belirtilen koşulları elde etmek için, kayış gergisinin yakınına monte edilen kasayı (1) kullanın.

ÇİM BİÇME ÇUBUĞU YÜKSEKLİK AYARI (Şek. 7) Engibeli arazide çim biçerken, çim biçme çubuğunun yüksekliğini ayarlamak gerekir. Aşağıdaki şekilde devam edin: Somunu (1) gevşetin, pabucu (2) istenen konuma getirin ve somunu sıkın. İşlemi her iki kızağa da gerçekleştirin.

BİÇAĞIN AYARLANMASI (Şek. 8) Bir bıçağı değiştirdikten sonra veya birkaç saatlik çalışmadan sonra, vidaları (1) ve kilit somunlarını kullanarak bıçak tutucuları ayarlamak gerekir. Her ayarı kontrol etmek için önce kapağı çıkarmanız, ardından kasnağı (2) elle yavaşça döndürmeniz

ve bıçakların serbestçe hareket ettiğini kontrol etmeniz gerekir.

GİDONUN YAN AYARI (Şekil 14) Çim biçme makinesinin gidonu hem yanal olarak hem de yükseklik olarak ayarlanabilir. Herhangi bir işe başlamadan önce, makinenin her harekette kolayca manevra yapmasını sağlamak için gidonun operatörün ihtiyaçlarına göre ayarlanması önerilir. Gidonun yanal ayarı aşağıdaki gibi hareket ederek 3 farklı konumda gerçekleştirilebilir:

- 1) Kilidi devreden çıkarmak için kolu (8) saat yönünün tersine çevirin.
- 2) Gidonu istenilen konuma ayarlayın.
- 3) Kolu (8) saat yönünde çevirerek gidonu tekrar kilitleyin ve dişlerin tam olarak oturduğundan emin olun.

BAKIM VE DEPOLAMA Makinenin güvenli çalışmasını sağlamak için tüm somunları, civataları ve vidaları sıkı tutun. Depolamadan önce makinenin soğumasını bekleyin ve her durumda buharların serbest bir aleve veya kıvılcıma ulaşabileceği bir binanın içindeki depoda benzinle birlikte saklamayın. Depoyu dışarıya boşaltın. Yangın riskini azaltmak için motoru, susturucuyu ve benzin depolama alanını yaprak, çim ve yağdan uzak tutun.

ŞANZİMAN (Şek. 9) Yağlayıcı, SAE 80 yağı kullanın. Motoru çalıştırmadan önce yağ seviyesini kontrol edin, makinenin yan tarafındaki kapağı sökün. Seviyeyi her 60 çalışma saatinde bir kontrol edin. **ÖNEMLİ!** *Yer altı kaynaklarının kirlenmesini önlemek için kullanılmış yağlar kanalizasyona veya su kanallarına atılmamalıdır. Kullanılmış yağ depoları tüm benzin istasyonlarında veya ikamet edilen belediyenin yetkilerine göre izin verilen atık depolama alanlarında bulunmaktadır.*

BİÇME ÇUBUĞU İLETİMİ (Şek. 10) Gresleme noktası (1). Önemli. Çim biçme makinesinin her kullanımından sonra, çim biçme çubuğunu ve tüm hareketli parçaları temizleyin ve yağlayın.

MOTOR BAKIMI (daima ilgili yayına başvurun). Biçme makinesi, yağsız 4 zamanlı motorla teslim edilir.

Depoyu belirtilen seviyeye kadar doldurun (kapasite yaklaşık 0,5 kg.). Yağ türü ve viskozite için üreticinin talimatlarını izleyin.

BİÇME ÇUBUĞU BAKIMI Biçme makinesi kesinlikle en çok kullanılan tarım ekipmanlarından biridir ve bu nedenle iyi ve sık bakım gerektirir. Her çim biçme işleminden sonra makinenin iyice temizlenmesi önerilir. Makine uzun süre kullanılmadığında, çubuğun ve bıçağın korozyon önleyici ve antioksidan maddelerle korunması esastır. Çimlerde yabancı maddelerin veya yabancı cisimlerin bulunması, kesme dişlerinin keskinliğini kaçınılmaz olarak çim biçme çubuğundan uzaklaştırır. Bu nedenle bıçağı keskinleştirmek ve dişlerin sağlamlığını her 10 saatte bir kontrol etmek faydalıdır. Sadece mükemmel keskinlikte bıçak dişleri ile optimum kesim elde edilebilir. Sürgülü desteklerde bıçağın "boşluğunu" periyodik olarak kontrol etmek ve ince ayar yapmak da yararlıdır. Makine pnömatik tekerleklerle donatılmışsa, lütfen lastik şişirme basıncını periyodik olarak kontrol edin, önerilen değer 21 PSI'DIR (1.5 Bar). Ancak, lastiğin üzerinde belirtilen maksimum değeri aşmamaya dikkat edin.

TR

BİÇAĞIN BİLENMESİ (Şek. 11) Kullanım sıklığı ve türüne göre, kesme bölümleri periyodik olarak yeniden bilenmelidir. Mükemmel bir bileme elde etmek için, 25 mm çapında ve 35 mm uzunluğunda bir molar kafasına sahip bir elektrikli taşlama makinesi (dakikada 15.000/20.000 devir) kullanılmalıdır. Bıçak, çubuktan tekerlek kafasına sahip bölümün ucuna kadar keskinleştirilmelidir. Bıçak bölümleri 25 derecelik bir açıyla bilenmelidir.

BİÇME BİÇAĞININ DEĞİŞTİRİLMESİ (Şek. 12) Bileme veya değiştirme için üst bıçağın sökülmesi, vidaların (1) sökülmesi ve bıçağın deliğe (2) sokulan bir pimden çıkarılmasıyla gerçekleşir. 2 veya 3 bilemeden sonra bıçağın değiştirilmesi önerilir. Üst bıçağın birkaç değişikliğinden sonra aşınmaya bağlı olarak alt bıçağın değiştirilmesi önerilir. Aynı zamanda plastik bıçaklar (3) değiştirilmektedir.

57

AÇIKLAMA (Şek. 13) 1) Gaz keleşi kontrol kolu - 2) Tahrik tekerleği şanzıman kumanda kolu - 3) Çubuk kaplin kumanda kolu - 4) Motor - 5) Çim biçme çubuğu - 6) Yan gidon ayar kolu - 7) Çelik tel sızdırmazlık halkası.

TEKNİK VERİLER: Gösterge: 430 mm - Çubuk genişliği: 870 mm - Toplam uzunluk: 1500 mm - Toplam yükseklik: 1000 mm - Tekerlekler: (2) 13 x 5,00-6 - Kütle: 60 kg. MOTOR: Soğutma: hava soğutmalı. Motorla ilgili diğer teknik veriler ve ayrıntılar için ekteki motor kullanım kılavuzuna bakın.

HAVADAKİ GÜRÜLTÜ VE TİTREŞİMLER EN 12733'e göre ses basıncı değeri $Leq = 81,4$ dB (A), ölçüm belirsizliği değeri $K = \pm 1,1$ dB (A). EN 12733'e göre işyerinde akustik güç değeri $Lwa = 94,2$ dB (A), ölçüm belirsizliği değeri $K = \pm 1,3$ dB (A). EN 12733'e göre gidonlarda titreşimler. Tespit edilen değer = $10,39$ m/s². Ölçümdeki belirsizlik değeri $K = \pm 5,19$ m/s².

ARIZALAR



Herhangi bir işlem yapmadan önce buji kapağını çıkarın!

Arıza	Çözümü
Motor çalışmıyor	Yakıt bitti, yakıt ikmali yapın.
	Gaz pedalının START konumunda olduğundan emin olun.
	Buji kapağının düzgün şekilde takılıp takılmadığını kontrol edin.
	Bujinin durumunu kontrol edin ve gerekiyorsa değiştirin.
Motor gücü azalıyor	Kirli hava filtresi, temizleyin.
Düzensiz çim kesimi	Bıçme bıçağını yeniden bileyin veya değiştirin. Çim bıçme çubuğu boşluğunu düzeltin.
Çim bıçme çubuğu çalışmıyor veya tekerlekler dönmüyor	Şanzıman kablosu kasalarını ayarlayın.
	Tekerleklerin mile sabitlenip sabitlenmediğini kontrol edin.
	Tahrik kayışlarının konumunu ve sağlamlığını kontrol edin, yeniden konumlandırın ve/veya değiştirin.
Arızayı gideremezseniz yetkili bir yardım merkeziyle iletişime geçin.	

Sisältö

Johdanto

Käyttöolosuhteet

Turvallisuusmääräykset

Kuljetukset

Kokoonpano

Säätö

Huolto

Tekniset tiedot

Ilmamelu ja värinä

Viat



Vakava vaara käyttäjän ja alttiina olevien henkilöiden turvallisuudelle.

Johdanto

Hyvä asiakas, kiitämme sinua luottamuksesta tuotteisiimme ja toivotamme sinulle miellyttävää koneen käyttöä.

Olemme laatineet nämä käyttöohjeet varmistaaksemme häiriöttömän toiminnan alusta alkaen. Jos noudatat näitä vinkkejä huolellisesti, saat nauttia pitkään toimintakykyisestä koneesta.

Koneemme testataan erittäin tarkasti ennen sarjatuotantoa, ja niitä testataan tarkasti varsinaisen valmistuksen aikana. Tämä on meille ja sinulle paras tae siitä, että se on todistetusti laadukas tuote.

Tälle koneelle on tehty tiukat puolueettomat testit alkuperämaassa, ja se täyttää voimassa olevat turvallisuusstandardit. Tämän varmistamiseksi on tarpeen käyttää vain alkuperäisiä varaosia.

Käyttäjä menettää kaikki takuuoikeudet, jos käytetään muita kuin alkuperäisiä varaosia.

Teknisten ja rakennetta koskevien muutosten oikeus pidätetään. Lisätietoja ja varaosien tilauksia varten ilmoita tuotenumero ja valmistusnumero.

TIEDOT TUNNISTAMISTA VARTEN (KUVA 1) Tarra, jossa on koneen tiedot ja sarjanumero, on sorminiittokoneen oikealla puolella moottorin alla. Huomaa - Kaikissa teknisen avun pyynnöissä tai varaosatilauksissa on aina mainittava kyseisen sorminiittokoneen sarjanumero.

KÄYTTÖEHDOT - KÄYTTÖRAJOITUKSET Sorminiittokone on suunniteltu ja rakennettu ruohoalueiden leikkuuseen, ja sen on toimittava yksinomaan alkuperäisten työkalujen ja varaosien kanssa. Muu kuin edellä kuvattu käyttö on laitonta; se aiheuttaa takuun menettämisen lisäksi vakavan vaaran käyttäjälle ja altistuneille henkilöille.

TURVALLISUUSMÄÄRÄYKSET

Huomio: ennen kokoamista ja käyttöönottoa lue huolellisesti käyttöohjekirja. Ihmiset, jotka eivät tunne käytöissäntöjä, eivät voi käyttää konetta.

1 Ennen kuin aloitat työskentelyn koneen kanssa, suorita silmämääräinen tarkastus ja varmista, että kaikki onnettomuuksien ehkäisyjärjestelmät, joilla se on varustettu, ovat täysin toimivia. Tarkista, että terät eivät ole kuluneet tai vaurioituneet. Vaihda vaurioituneet tai kuluneet osat.



2 Laitteen käyttö on kielletty alle 16-vuotiailta lapsilta ja henkilöiltä, jotka ovat käyttäneet alkoholia, lääkkeitä tai huumeita.

3 Kone on suunniteltu vain yhden koulutetun käyttäjän käyttöön. Laitteen käyttäjä on vastuussa muille ihmisille ja heidän omaisuudelleen aiheutuneista vahingoista; tarkista, että muut ihmiset, erityisesti lapset, ovat poissa työalueelta (10 metriä).



4 Tutki leikattava maasto huolellisesti. Poista kaikki vieraat esineet, kuten kivet, kepit, rautalangat ja luut maasta ennen leikkaamisen aloittamista. Työskentele vain päivänvalossa tai hyvän keinovalaistuksen läsnäollessa.



5 Älä käynnistä konetta, kun olet palkin edessä, äläkä lähesty sitä, kun se on liikkeessä. Vetämällä moottorin käynnistysvaijerista palkin ja itse koneen on pysyttävä paikoillaan.



6 Varmista aina, että sinulla on hyvät tukikohdat, kun leikkaat rinteissä.

Älä leikkaa ylämäkeä tai alamäkeä kallistussuuntaan tai rinteissä, joiden kaltevuus on yli 10°.



7 Työskentelyn aikana on käytettävä kuulonsuojaimia (kuulokkeita ja/tai tulppia), turvajalkineita ja pitkiä housuja paremman suojan saamiseksi. Varoitus: Liikkuva leikkuupalkki on mahdollisesti vaarallinen käsille ja jaloille. On myös tärkeää kävellä eikä juosta töiden aikana.



8 Koneen kuljetuksen ja kaikkien huolto-, puhdistus- ja työkalunvaihtotoimenpiteiden aikana moottorin on oltava sammuksissa. Sorminiittokoneen kuljettamista tai nostamista varten on ehdottoman välttämätöntä laittaa suoja leikkuupalkin hampaisiin. Siirry kauemmaksi koneesta vasta, kun moottori on sammutettu ja sytytystulpan korkki on irrotettu.



9 Älä käynnistä konetta suljetuissa tiloissa, joihin voi kertyä hiilimonoksidihöyryä.

10 VAROITUS Bensiini on helposti syttyvää: säilytä polttoainetta asianmukaisissa säiliöissä. Älä täytä bensiinillä suljetuissa tiloissa tai moottorin käydessä. Älä tupakoi ja varo polttoainevuotoja säiliöstä. Vuodon sattuessa älä yritä käynnistää moottoria, vaan siirrä kone pois alueelta, jossa vuoto tapahtui, välttämällä syttymislähteiden muodostumista, kunnes bensiinihöyryt ovat hävinneet. Laita säiliön korkit ja bensiiniastian korkit oikein paikoilleen. Älä avaa bensiinikorkkia moottorin käydessä tai sen ollessa kuuma.



11 Varo pakoputkea. Sen lähellä olevat osat voivat kuumentua 80°:seen. Vaihda kuluneet tai vialliset äänenvaimentimet. Pidä moottori, pakoputki ja bensiinisäiliö vapaina ylimääräisestä ruohosta, lehdistä ja rasvasta.

12 Käytä sorminiittokonetta vain ruohomaisilla pinnoilla. Sammuta moottori, kun kuljet muiden kuin ajettavan ruohon ylitse.

13 Vääränlainen käyttö, ammattitaidottoman henkilöstön suorittamat korjaukset tai muiden kuin alkuperäisten varaosien käyttö johtaa takuun menettämiseen ja valmistajan vastuun umpeutumiseen.

KULJETUS Liikuttaminen edellyttää trukin käyttöä. Haarukat, joita on laajennettu mahdollisimman paljon, on asetettava kuormalavan asianmukaisiin tiloihin. Koneen massa ilmoitetaan merkinnän etiketissä ja annetaan teknisissä tiedoissa.

SORMINIITTOKONEEN KOKOAMINEN Ellei toisin sovita, sorminiittokone toimitetaan kohdepaikkaan purettuna ja asianmukaisessa pakkauksessa. Suorita kokoonpano noudattamalla seuraavaa menettelyä:

OHJAUSTANGON TUEN ja OHJAUSTANGON KOKOAMINEN (kuva 14) Ohjaustangon tukiputki (2) on kierrettävä sorminiittokoneen runkoon (4). Tätä varten käytä putkeen jo asetettua lukituskahvaa (8) ja käännä sitä myötäpäivään. Kiinnitä ohjaustanko (1) tukiputkeen (2) ruuveilla (3). Huomio: halkaisijaltaan suuremmat aluslevyt on sijoitettava reikiin. Käyttäjän työn helpottamiseksi ohjaustangon korkeutta voidaan säätää ruuveilla (3).

VAIHTEN OHJAUSKAPELIN KOKOAMINEN (kuva 3) Ohjauskaapeli (1) on jo kytketty rungon hihnankiristysvipuun ja vipuun (2). Kiinnitä vipu (2) ohjaustankoon lisävarustepussissa olevalla ruuvilla (3).

PALKIN KYTKENTÄKAAPELIN KOKOONPANO (kuva 15) Johto on jo kytketty mustaan työkalun kiristysvipuun, joka sijaitsee rungon alla. Se on syötettävä ohjaustangon tukiputken teräslangan tiivisterenkaaseen (kuva 13 osa 7) ja sitten nokkaosan reikään (2). Päätyosan (3) on mentävä punaisen työkalun kiinnitysvivun (4) reikään.

LEIKKUUTERÄN KOKOONPANO + PALKIN LIIKE (kuva 4-4A-7) Varoitus ! Ennen kuin käsittelet leikkuuterää, kiinnitä pahvin sisällä oleva suoja ja käytä aina tukevia käsineitä. Leikkuupalkin (A kuva 7) asentamisen helpottamiseksi liikeosaan (B kuva 7) on suositeltavaa suorittaa työ penkillä (työpöytä).

Kuva 4 - Sorminiittokone on varustettu lisälaitteella, joka mahdollistaa palkin liikeyksikön nopean ja helpon liittämisen koneeseen. Kun moottori on sammutettu ja kone on vaakasuorassa asennossa, aseta palkin tappi (1) kokonaan istuimeensa (2) sen jälkeen, kun olet voidellut sen moottoriöljyllä. Asenna hihna (3) koneen hihnapyörään ja sitten leikkuupalkin hihnaan. Asenna välikupu (6) ja kiinnitä se etutäriäventtiiliin (8) ja sitten hitsattuun ruuviin. Aseta aluslevy (10) ja kiristä mutterilla (12). **Kuva 4A**) Asennot 1 ja 2: käännä kahvaa (13), kunnes jousi (14) kiinnittyy kiinnityskohtaan (15). Asennot 2 ja 3: viimeistelet kytkentä kääntämällä kahvaa (13) vastakkaiseen suuntaan, kunnes jousi (14) on kiristetty.

KÄYNNISTYS (kuva 5)VAROITUS: sorminiittokone toimitetaan öljyttömällä 4-tahtimoottorilla. Säiliön tilavuus on noin 0,5 kg, ja se on täytettävä ilmoitetulle tasolle. Joka tapauksessa lue aina moottorin ohjeet huolellisesti. Käännä kaasuvipu (1) Start- eli käynnistysasentoon ja käynnistä sitten moottori. Säädä kahva niin, että saavutat halutun moottorin kierrosluvun.

Kytkeäksesi leikkuupalkin kierrä turvasalpa (3) ylöspäin ja laske vipu (4). Kun vipu (4) vapautetaan, palkki pysähtyy.

Kytkeäksesi eteenpäin-vaihteen, käännä turvapysäytintä (5) alaspäin ja vedä vipua (1). Kun vipu (1) vapautetaan, kone pysähtyy.

Onnettomuuden ja odottamattoman esteen sattuessa kaksi ohjausvipua (2-3) on vapautettava välittömästi. Kun työ on valmis, sammuta moottori kääntämällä kaasukahva (1) Stop- eli pysäytysasentoon.

LEIKKUUPALKIN SÄÄTÖ JA KIINNITYS (kuva 5) Hihnan kireyden lisäämiseksi koneen ja työkalun välillä on tarpeen käyttää säätimiä (2) niin, että palkki alkaa leikata vasta, kun punainen vipu (4) on ylittänyt puolet iskunpituudestaan. VAROITUS: ennen työkalun kytkentävivun (4) laskemista on aina tarpeen vapauttaa turvavipu (3).

HIHNAKIRISTIMEN OHJAUKSEN SÄÄTÖ (kuva 6) Varoitus Sorminiittokoneen pyörät saavat alkaa kääntyä vasta, kun ohjausvipu (kuva 5 osa 1) on ylittänyt puolet iskunpituudestaan. Kun edellä mainittu vipu on vedetty kokonaan, eli työasennossa, hihnankiristimen kuormitusjousen (2) on pidennyt noin 6–8 mm. Edellä mainittujen olosuhteiden saamiseksi käytä hihnankiristimen läheisyyteen asennettua säädintä (1).

LEIKKUUPALKIN KORKEUDEN SÄÄTÖ (kuva 7) Kun leikataan epätasaisessa maastossa, on tarpeen säätää leikkuupalkin korkeutta. Toimi seuraavasti: löysää mutteria (1), vie jalas (2) haluttuun asentoon ja kiristä mutteri. Suorita toimenpide molemmilla jalaksilla.

TERÄN SÄÄTÖ (kuva 8) Terän vaihdon tai muutaman tunnin työskentelyn jälkeen on tarpeen säätää terän puristimia ruuveilla (1) ja niiden lukkomutterilla. Tarkistaaksesi jokaisen säädön, pura ensin konepelti, kierrä sitten hihnapyörää (2) hitaasti kädelläsi ja tarkista, että terät liikkuvat vapaasti.

OHJAUSTANGON SIVUSÄÄTÖ (kuva 14) Sorminiittokoneen ohjaustankoa voidaan säätää sekä sivu- että korkeussuunnassa. Ennen kuin aloitat minkään tyyppisen työn, on suositeltavaa säätää ohjaustanko käyttäjän tarpeiden mukaan, jotta konetta on helppo ohjata kaikissa liikkeissä. Ohjaustangon sivusäätö voidaan saavuttaa 3 eri asennossa toimimalla seuraavasti:

1) Käännä vipua (8) vastapäivään lukon vapauttamiseksi.

2) Säädä ohjaustanko haluttuun asentoon.

3) Lukitse ohjaustanko uudelleen kääntämällä vipua (8) myötäpäivään ja varmista, että hampaat ovat kunnolla kytkettyinä.

HUOLTO JA VARASTOINTI Pidä kaikki mutterit, pultit ja ruuvit tiukasti kiinni koneen turvallisen käytön varmistamiseksi. Anna koneen jäähtyä ennen sen varastointia äläkä missään tapauksessa säilytä sitä bensiinin kanssa säiliössä rakennuksen sisällä, jossa höyryt voivat saavuttaa vapaana liekin tai kipinän. Tyhjennä säiliö ulkona. Tulipalovaaran vähentämiseksi pidä moottori, äänenvaimennin ja bensiinin varastointialue vapaana lehdistä, ruhosta ja liiallisesta rasvasta.

VAIHDELAATIKKO (kuva 9) Voiteluaineena käytetään SAE 80 -öljyä. Tarkista öljymäärä ennen moottorin käynnistämistä kiertämällä koneen sivussa oleva korkki auki. Tarkista taso 60 työtunnin välein. **TÄRKEÄÄ!** *Pohjavesien pilaantumisen välttämiseksi käytettyä öljyä ei saa heittää viemäreihin tai vesikanaviin. Käytetyn öljyn varastot sijaitsevat kaikilla huoltoasemilla tai kotikunnan kunnallisten määräysten mukaisilla kaatopaikoilla.*

LEIKKUUPALKIN VOIMANSIIRTO (kuva 10) Voitelukohta (1). Tärkeää. Jokaisen sorminiittokoneen käytön jälkeen puhdista ja rasvaa leikkuupalkki ja kaikki liikkuvat osat.

MOOTTORIN HUOLTO (katso aina kyseinen julkaisu). Sorminiittokone toimitetaan öljyttömällä 4-tahtimoottorilla.

Täytä säiliö ilmoitettuun tasoon (tilavuus noin 0,5 kg). Noudata valmistajan ohjeita öljyn tyyppin ja viskositeetin suhteen.

LEIKKUUPALKIN HUOLTO Sorminiittokone on varmasti yksi eniten käytetyistä maatalouskoneista ja vaatii siksi hyvää ja säännöllistä huoltoa. On suositeltavaa puhdistaa kone huolellisesti jokaisen leikkauksen jälkeen. Kun konetta ei käytetä pitkään aikaan, on tärkeää suojata palkki ja terä korroosionestoaineilla ja hapettumisenestoaineilla. Epäpuhtauksien tai vieraiden kappaleiden esiintyminen nurmikolla poistaa väistämättä leikkuuhampaiden terävyyden leikkuupalkista. Siksi on hyödyllistä teroittaa terä ja tarkistaa hampaiden eheys noin 10 käyttötunnin välein. Vain täysin terävillä terän hampailla voidaan saavuttaa optimaalinen leikkaus. On myös hyödyllistä tarkistaa ja hienosäätää terän "vällys" liukuvissa tukiosissa. Jos koneessa on paineilmapyörät, tarkista rengaspaine säännöllisesti, suositeltu arvo on 21 PSI (1,5 baaria). Ole kuitenkin varovainen, ettet ylitä itse renkaassa ilmoitettua enimmäisarvoa.

TERÄN TEROITUS (kuva 11) Käyttötiheyden ja -tyypin mukaan leikkausosat on teroitettava säännöllisesti uudelleen. Täydellisen teroituksen saavuttamiseksi on käytettävä sähköistä hiomakonetta (15 000/20 000 kierrosta minuutissa), jonka hiomapää on halkaisijaltaan 25 mm ja pituudeltaan 35 mm. Terä on teroitettava tangosta osan kärkeen hiomapäällä. Teräosat tulee teroittaa alle 25 asteen kulmassa.

LEIKKUUTERÄN VAIHTAMINEN (kuva 12) Ylemmän terän irrottaminen teroitusta tai vaihtoa varten tapahtuu avaamalla ruuvit (1) ja irrottamalla terä reikään (2) asetetun tapin kautta. 2 tai 3 teroituksen jälkeen on suositeltavaa vaihtaa terä. Alempi terä on suositeltavaa vaihtaa kulumisesta riippuen parin yläosan vaihdon jälkeen. Samalla vaihdetaan muoviset teränpitimet (3).

KUVAUS (kuva 13) 1) Kaasun ohjausvipu - 2) Vetopyörän voimansiirron ohjausvipu - 3) Tangon kytkentävipu - 4) Moottori - 5) Leikkuupalkki - 6) Sivukahvan säätövipu - 7) Teräslangan tiivisterengas.

TEKNISET TIEDOT: Raideleveys: 430 mm - Palkin leveys: 870 mm - Kokonaispituus: 1500 mm - Kokonaiskorkeus: 1000 mm - Pyörät: (2) 13x5.00-6 - Massa: 60 kg. MOOTTORI: Jäähdytys: ilmajäähdytys. Katso muut moottorin tekniset tiedot ja yksityiskohdat oheisesta moottorin käyttöoppaasta.

ILMAMELU JA TÄRINÄT Äänenpainearvo EN 12733:n mukaan $L_{eq} = 81,4$ dB (A), mittauksen epävarmuusarvo $K = \pm 1,1$ dB (A). Äänitehoarvo työpaikalla standardin EN 12733 mukaisesti $L_{wa} = 94,2$ dB (A), mittauksen epävarmuusarvo $K = \pm 1,3$ dB (A). Ohjaustangon tärinä standardin EN 12733 mukaisesti. Havaittu arvo = $10,39$ m/s². Mittauksen epävarmuusarvo $K = \pm 5,19$ m/s².

VIAT



Irrota sytytystulpan korkki ennen minkään toimenpiteen suorittamista!

Vika	Korjauskeino
Moottori ei käynnisty	Polttoaine loppunut, tankkaa.
	Tarkista, että kaasuvipu on asetettu START-asentoon.
	Tarkista, että tulpan suojus on kunnolla paikoillaan.
	Tarkista tulpan kunto ja vaihda tarvittaessa.
	Tarkista, että polttoainehana on auki (vain malleissa, joissa se on).
Moottorin teho laskee	Ilmansuodatin on likainen, puhdistista se.
Epäsäännöllinen ruohonleikkaus	Teroita tai vaihda leikkuuterä. Korjaa leikkuupalkin välys.
Leikkuupalkki ei toimi tai pyörät eivät pyöri	Säädä voimansiirtokaapeliin säätimet.
	Tarkista, että pyörät on kiinnitetty akseliin.
	Tarkista voimansiirtohihnojen sijainti ja eheys, aseta ne uudelleen ja/tai vaihda ne.
Jos vikaa ei voida korjata, ota yhteyttä valtuutettuun huoltokeskukseen.	

