

# M90



## INFORMAZIONI TECNICHE

### ITALIANO

#### INFORMAZIONI RIASSUNTIVE

Motori	da 123 a 150 cc
Cambio	-
Marce	marcia avanti
Attrezzo	barra falciante
Tipo	monolama 87 cm
Uso	fino a 5.000 mq

#### INFORMAZIONI TECNICHE

Trasmissione	vite senza fine in bagno d'olio e cinghia
Cambio-marce	MA, marcia singola di avanzamento
Velocità	MA: 2,6 Km/h
Manubrio	stegola registrabile verticalmente
Leve di guida	ergonomiche con sistema di sicurezza integrato
Utensile	barra falciante
Movimento	monolama brevettato - testina con ingrassatore e biella con cuscinetti
Taglio	880 battute/min, larghezza di lavoro 87 cm, altezza fissa di lavoro 2 cm
Altro	slitte in lamiera, doppio cofano flottante
Ruote motrici	tractor, antiforatura 13x5,00-6"
Peso	52-54 Kg
Dimensioni	93x138x104(h) cm

#### MOTORIZZAZIONI

##### LONCIN 123.OHV

Alimentazione	benzina
Avviamento	a strappo
Cilindrata	123 cc
Potenza	2,2 kW
Serbatoio	0,9 litri

##### B&S 450 E-SERIES

Alimentazione	benzina
Avviamento	a strappo
Cilindrata	125 cc
Potenza	1,8 kW
Serbatoio	0,8 litri

##### B&S 625 EX-SERIES

Alimentazione	benzina
Avviamento	a strappo
Cilindrata	150 cc
Potenza	2,27 kW
Serbatoio	0,8 litri

#### ACCESSORI

##### LAMA NEVE

Funzionamento	lama frontale con attacco rapido
Telaio	in lamiera
Larghezza di lavoro	85 cm
Regolazioni	laterale $\pm 30^\circ$
Peso netto	18 kg
Dimensioni	85x93x96(h) cm

##### CATENE NEVE

Descrizione	catene da neve in ferro per ruote 13x5,00-5"
-------------	--

Documenti

gruppo barra

---

gruppo movimento

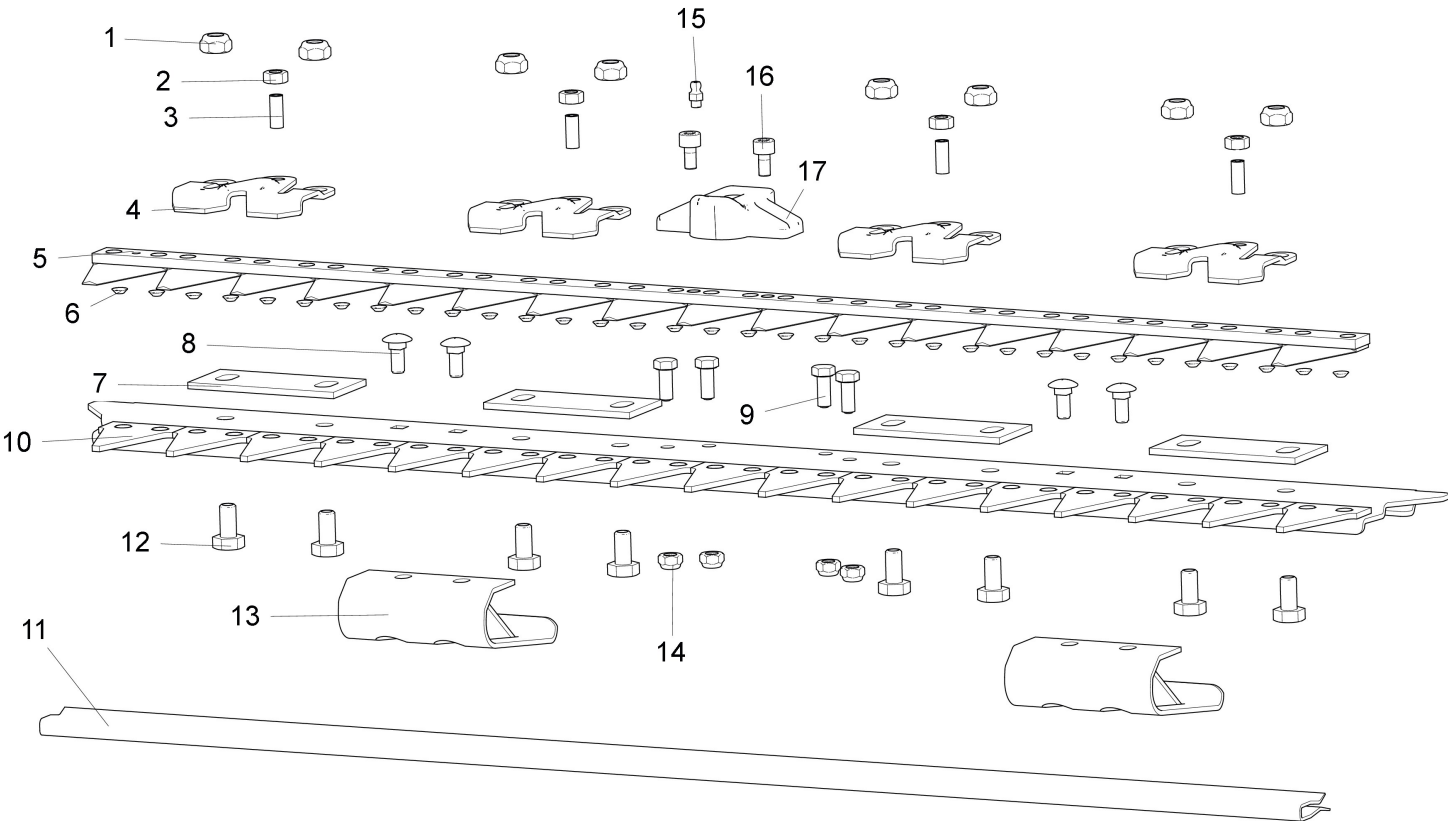
---

gruppo stegola

---

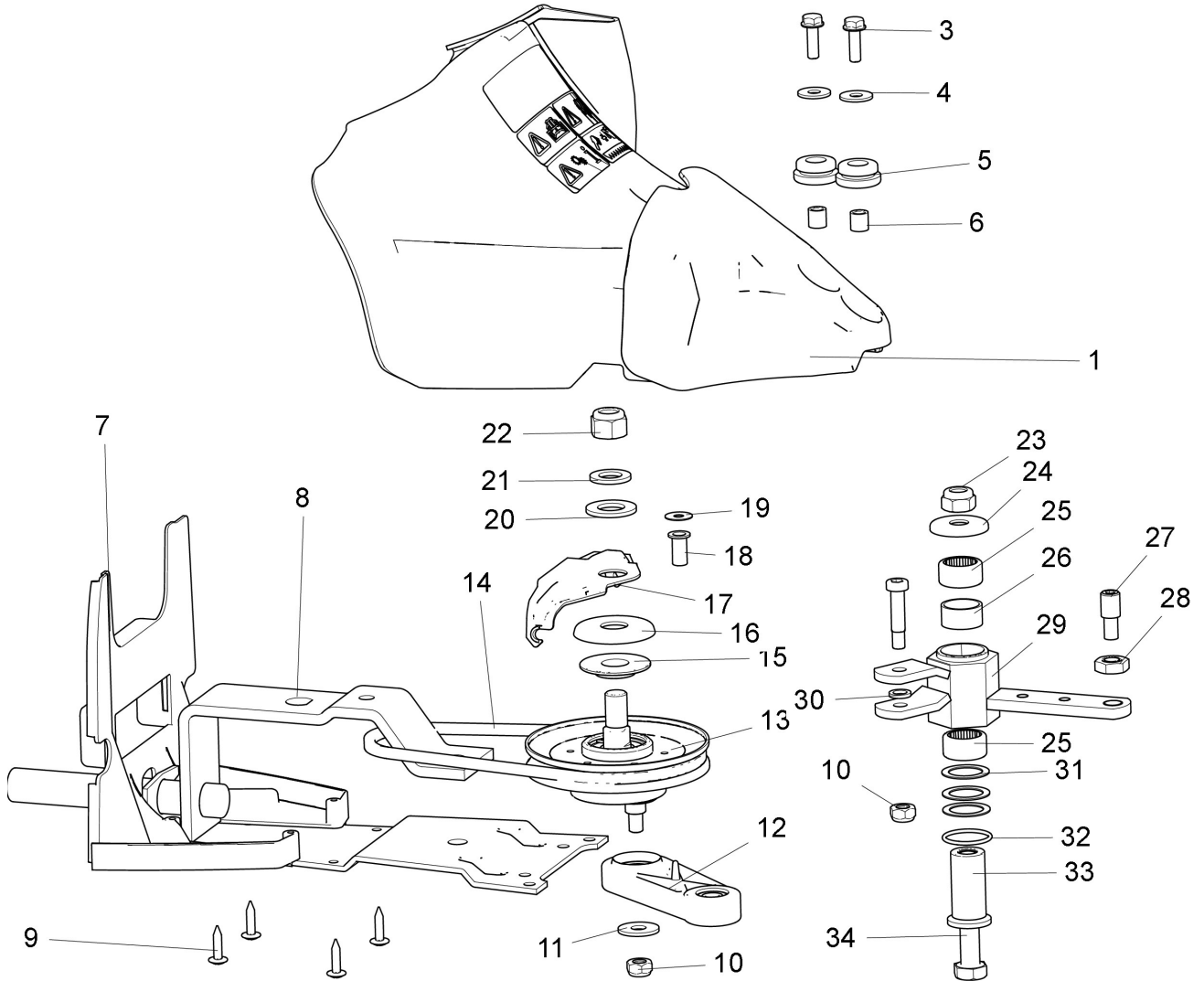
gruppo telaio

---



## Illustrazione gruppo barra

Nr.	Codice	Descrizione	Qtà	Note
1	00814645000	M..DADO M10 ES.BLOCK BASSO CL6 ZNT ( K ) (MB)	1	
2	00814574000	M..DADO M8 UNI 5588 ZNT SP.6,5 ( K )	1	
3	00862672000	M..VITE STEI M8X20 UNI 5923 CL:12.9 ( K )	1	
4	00261020112	S..PIASTRA REGISTRO BARRA TRATT. + VELO ANTIRUGGINE	1	
5	00261020027	M..LAMA SUPER. 87 CM. MNF (ESM-248.4740)	1	
6	00808866000	M..RIBATTINO FE PIENO TSP D.5,2x14 A DISEGNO	1	
7	00261020114	M..GUIDA POST LAMA MOBILE Z	1	
8	00862786100	M..VITE TTQST M8X20 UNI 5731 8,8 ZNT ( K )	1	
9	00862555000	M..VITE TE M8X20 UNI 5739 CL:8.8 ZNT ( K ) (MB)	1	
10	00322020150	S..CORPO BARRA FALCIANTE 87cm ZNT V12	1	
11	00261020115	M..PROTEZIONE LAMA L=865 mm	1	
12	00863206000	M..VITE TE M10X20 UNI 5739 C.8.8 ZNT ( K )	1	
13	00322020116	M..SLITTA IN LAMIERA REMOVIBILE ZNT ( K )	1	
14	00814588000	M..DADO M8 ES.AUT.BASSO CL:6 ZNT ( K ) (MB)	1	
15	00826016000	M..INGRASSATORE M6 CONICO HYDRAULIC DIR. ( K ) (MB)	1	
16	00862474050	M..VITE A DISEGNO (TCEIM8X14 UNI 5931 C/FRENA FILETTI CL:8.8 ZNT) ( K )	1	
17	00322020906	S..KIT SCATOLA+TAPPO COMANDO BARRA PER RICAMBI	1	



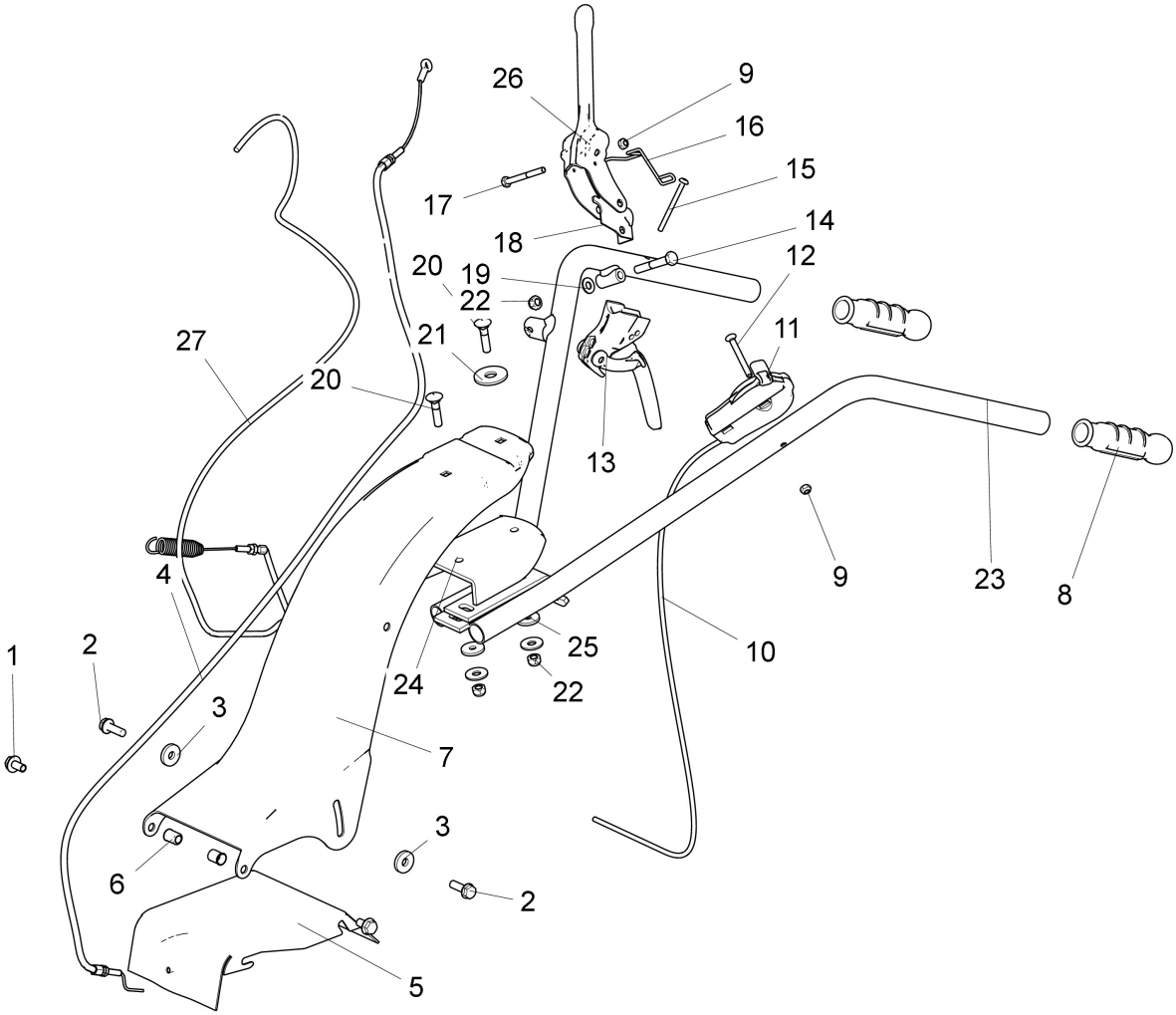
## Illustrazione gruppo movimento

Nr.	Codice	Descrizione	Qtà	Note
1	00322020950	S..KIT COFANO ANTERIORE E POSTERIORE M90	1	
3	00862685000	M..VITE TE M8X25 FLANG.ZIG.8.8 ZNT ( K )	1	
4	00843708000	M..RONDELLA D.9X24X2 UNI 6593 ZNT ( K ) (MB)	1	
5	00220010909	M..PASSAFILO ANTERIORE 50 SHORE	1	
6	00401020123	M..DISTANZIALE D.8,5x13 H13 ZNT (K)	1	
7	00322020930	M..SUPPORTO DI PROTEZIONE BARRA FALCIANTE (k)	1	
8	00322020109	S..SUPPORTO BARRA CATAFORESI V12-2	1	
9	00863988200	M..VITE A DISEGNO (AUTOF. TX30 D.6X25 ZNT) ( K )	1	
10	00814645000	M..DADO M10 ES.BLOCK BASSO CL6 ZNT ( K ) (MB)	2	
11	00843818000	M..RONDELLA D.10,5x30x2,5 UNI 6593 ZNT ( K ) (MB)	1	
12	00322020900	S..BIELLA MOVIMENTO BARRA MNF V12 (k)	1	
13	00261005217	M..KIT PULEGGIA MOVIMENTO BIELLA (MK1779)	1	
14	00322020135	M..CINGHIA SPZ 662 (K) (221265)	1	
15	00261005215	M..DISTANZIALE PERNO PULEGGIA MNF H8 -095 ZNT ( K-INT )	1	
16	00230330209	M..PARAPOLVERE D.20x53 INT. ZNT ( B )	1	
17	00322020112	M..PIASTRA AGGANCIAMO MOLLE BM V12 GZ.(B) (MB)	1	
18	00808997000	M..INSERTO FILETT. FTC-Z RIVSERT Fe F.11,0 SP. 6,0-9,0 ZIGR.(cod.030200000200) ( K )	1	
19	00843720000	M..RONDELLA IMPERDIBILE NYLON M8 (K-INT)	1	
20	00844110000	M..RONDELLA D.21x37x3 UNI 6592 ZNT ( K ) (MB)	1	
21	00843994000	M..RONDELLA D.17x30x3 UNI 6592 ZNT ( K ) (MB)	1	
22	00814794000	M..DADO M16 BLOK ALTO UNI 7473 CL.8 ZNT ( K )	1	
23	00814767000	M..DADO M14 ES.AUTOBL.BASSO CL:6 ZNT. ( K )	1	
24	00261005247	M..PARAPOLVERE D.14x39 INT. ZNT ( K )	1	
25	00812687000	M..ASTUCCIO A RULL. 25x32x16 HK 2516 ( K )	2	

## Illustrazione gruppo movimento

---

Nr.	Codice	Descrizione	Qtà	Note
26	00261005224	M..DISTANZIALE D.27x31 H15 PP+FV -096 ( K )	1	
27	00322020140	M..V.STEI M 14x35 UNI 5923 (TORN) CLASSE 12.9 (K)	1	
28	00814750020	M..DADO M14 UNI 5589 CL:8 ZNT SP.8 ( K )	1	
29	00322020120	M..BILANCIERE COMPL. ZNT MNF1 V12 -MK3100-		
30	00322020132	M..DISTANZIALE D.10x16 H2,5 (K)	1	
31	00270011715	M..DISTANZIALE D.25,2x34,8 H1 ITT( K -INT)	1	
32	00803208000	M..ANELLO OR 3125 NBR (31,42x2,62) ( K ) (MB)	1	
33	00261005244	M..BOCCOLA BILANCIERE FINITO1		
34	00864334000	M..VITE TE M14X85 UNI 5737 CL:8.8 ZNT. ( K )	1	





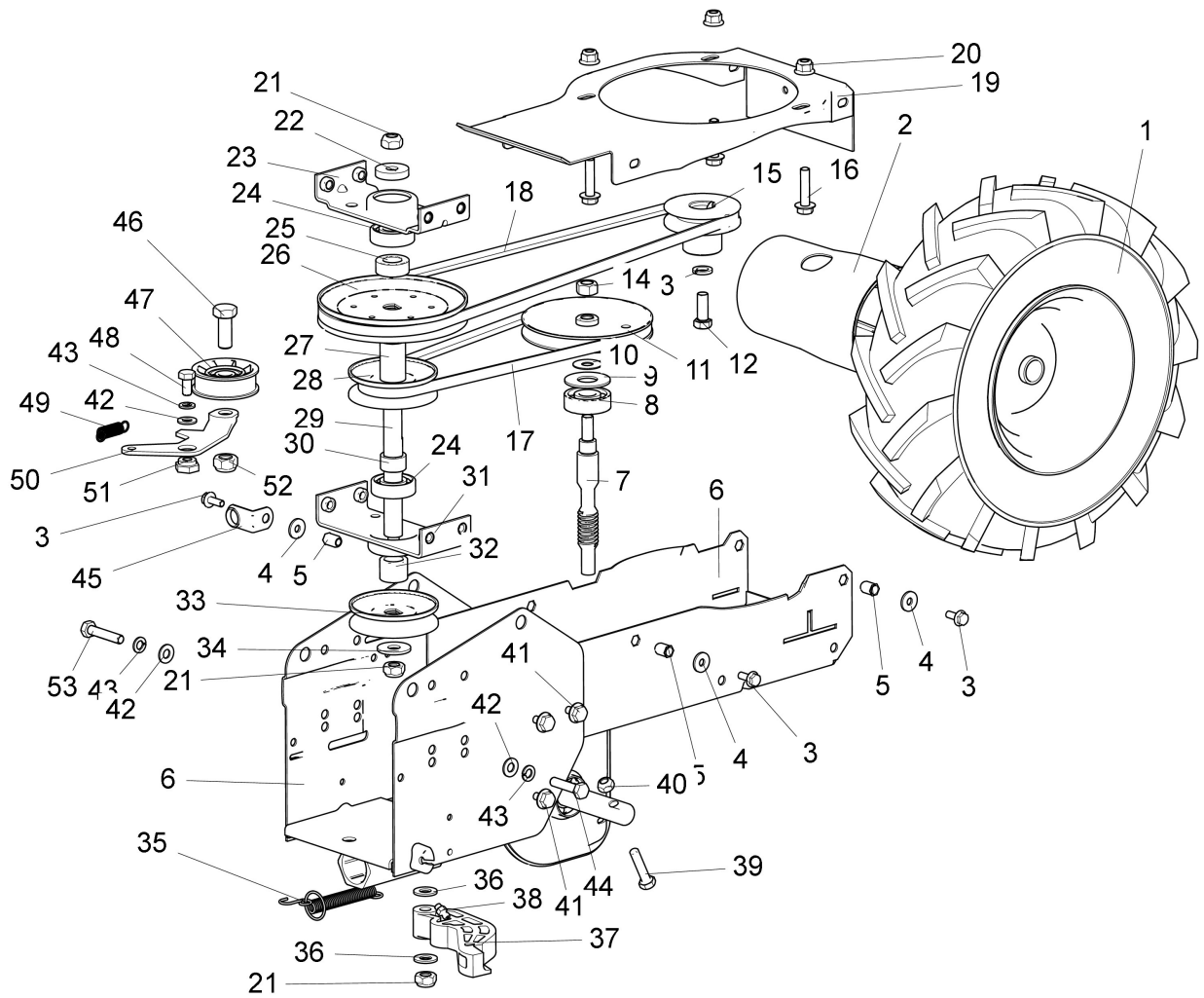
## Illustrazione gruppo stegola

Nr.	Codice	Descrizione	Qtà	Note
1	00862494000	M..VITE TE M8X16 FLANG.ZIG.8.8 ZNT ( K )	1	
2	00862685000	M..VITE TE M8X25 FLANG.ZIG.8.8 ZNT ( K )	2	
3	00843711000	M..RONDELLA D.8,5X24X4 ZNT ( 2 K )		
4	00321010322	M..TRASMISSIONE INN.ATTREZZO C/OCCHIELLO L=1533mm	1	
5	00322005111	S..COPERCHIO SCAT.TELAIO V12 1 ROSSO RGR RAL3001		
6	00260050200	M..INSERTO FILETT. M8 TFP STAMPATO rif.443750000250 ( K D12,6	1	
7	00321010134	S..SUPPORTO STEGOLA ROSSO 1 RGR BM		
8	00330010910	M..MANOPOLA D.25 S/PARAMANO ( 1MA08010 ) ( K )	1	
9	00814548000	M..DADO M6 ES.AUT.BASSO CL:62 ZNT ( K ) (MB)		
10	00261050224	M..FILO+GUAINA ACC.EUR. 870-790	1	
11	00321010920	M..ACCELERATORE COMPLETO 1 TN (K-2)		
12	00862356200	M..VITE TSPEI M6X55 UNI 5933 1 CL10.9 ZNT ( K )		
13	00360010185	M..LEVA SINGOLA C-30 NERA CON BLOCCO ABIL.	1	
14	00862881000	M..VITE TE M8X50 UNI 5737 1 CL.8.8 ZNT ( K )		
15	00861840275	M..VITE TBCE M6X60 ISO 7380 1 ZNT ( K )		
16	00261010305	M..MOLLA INOX BLOCC. LEVA 1 INNESTO ATTREZZO SX ( K )		
17	00862470100	M..VITE TE M6X55 UNI 5737 ZNT 1 ( K )		
18	00400005075	S..PIASTRA AGGANCIO LEVA 1 ROSSO RGR RAL3001		
19	00843685000	M..RONDELLA D.8,4x16x1,6 UNI 1 6592 ZNT ( K ) (MB)		
20	00862786250	M..VITE TTQST M8X35 UNI 5731 2 ZNT ( K )		
21	00843884000	M..RONDELLA D.12,5X36X3 ZNT 1 ( K ) (MB)		
22	00814588000	M..DADO M8 ES.AUT.BASSO CL:62 ZNT ( K ) (MB)		
23	00322010191	S..STEGOLA NERO RGR 25 M90 1		
24	00321010902	M..FASCIA ANTIVIBRANTE X 1 BM660 TN ( K -INT)		
25	00321010901	M..ROSETTA ANTIVIBRANTE 1 D.7X25X3 ( K - iINT )		

## Illustrazione gruppo stegola

---

Nr.	Codice	Descrizione	Qtà	Note
26	00400005079	S..LEVA INNESTO ATTREZZI FORO 6,2mm ROSSO RGR RAL3001	1	
27	00321010319	M..TRASMISSIONE FRIZIONE M210 L/S (L.1445 B)	1	



## Illustrazione gruppo telaio

Nr.	Codice	Descrizione	Qtà	Note
1	00321015263	M..RUOTA PIENA 13X5.00-6 GRIGIO METALL.SX (PU FULL WHEEL)	1	
2	00321015905	M..PARAPOLVERE RUOTE PNEUM. MTC/MNF (K)	1	
3	00862120000	M..VITE TE M6X16 FLANG.ZIG.8.8 ZNT ( K )	3	
4	00843619000	M..RONDELLA D.6,6X18X2 UNI 6593 ZNT ( K ) (MB)	3	
5	00808993000	M..INSERTO FILETT. ESAG. M6 (3 rif.31150000500)( K )		
6	00321005720	S..KIT TELAIO M90 VERN.RICAMBIO X COLORE VEDERE NOTA	1	
6	00321005595	S..TELAIO BM (TN) ROSSO RGR	1	
7	00321005200	M..VITE S/FINE CORTA BM-M210 1 (MK71)	1	
8	00811050160	M..CUSCINETTO 6302-2RS 15x 42xH13	1	
9	00321005900	M..GUARNIZIONE OLIO INT 18, 1 EST 41 ( K-INT)	1	
10	00360005220	M..DISTANZIALE D.10,2x25,8 H1 1 ITT(K)	1	
11	00321005210	M..PULEGGIA D.118 Dp8,5=109,5 ZNT ( K ) ( MK485)	1	
12	00260050201	M..VITE TE 3/8" x 1" - 24 UNF 8.8 ( K )	1	
13	00843755000	M..RONDELLA EL. D.10 DIN 128 1 A ZNT RINF. ( K ) (MB)	1	
14	00814667000	M..DADO M10x1 UNI 5587 CL:8 1 ZNT SP.10 ( K )	1	
15	00321025100	M..PULEGGIA MOTORE D.69 Dp8,5=62,1 (MK440)	1	
16	00862686000	M..VITE TE M8X35 FLANG.ZIG.8.8 ZNT ( K )	1	
17	00321005190	M..CINGHIA Z 29,75 ( B )	1	
18	00321005195	M..CINGHIA SPZ 1047	1	
19	00321005120	S..COPERCHIO SUPP.MOTORE ROSSO RGR RAL3001	1	
20	00814599000	M..DADO M8 AUTOBLOCC. FLANGIA CONCAVA ZNT CL.8 (K)	1	
21	00814645000	M..DADO M10 ES.BLOCK BASSO 3 CL6 ZNT ( K ) (MB)	3	
22	00260005232	M..DISTANZIALE SUPER. ZNT -050 (K-3) (MB)	1	
23	00321005235	S..SUPP. RINVIO SEDE INT. V22 1 ZNT + INSERTI FILETTATI PER RICAMBI	1	
24	00812586000	M..CUSCINETTO 6203-2RS 17x 40xH12 (MB)	2	

## Illustrazione gruppo telaio

Nr.	Codice	Descrizione	Qtà	Note
25	00321005213	M..DISTANZIALE D.17x30 H12 ZNT (K)	1	
26	00261005203	M..PULEGGIA D.135 Dp8,5=124,5 RINVIO ZNT (MK522)	1	
27	00321005214	M..DISTANZIALE D.18x22 H36,2 ZNT (K)	1	
28	00321005207	M..PULEGGIA D.80 Dp8,5=56,9 ZNT (MK524)	1	
29	00322005183	M..ALBERO RINVIO M90 V24	1	
30	00321005215	M..DISTANZIALE D.17x23 H13,5 -092 ZNT (K)	1	
31	00263005142	M..SUPPORTO RINVIO INFER ZNT.	1	
32	00321005219	M..DISTANZIALE D.17,2x25 H19 ZNT	1	
33	00261005200	M..PULEGGIA D.80 Dp8,5=69,1 ZNT (MK521) (MB)	1	
34	00843818000	M..RONDELLA D.10,5x30x2,5 UNI1 6593 ZNT ( K ) (MB)	1	
35	00321300282	M..MOLLA TRAZ. est=12 f=2 L=113 FILO PRE-ZNT ( K )	1	
36	00843812000	M..RONDELLA D.10,5x21x2 UNI 6592 ZNT ( K ) (MB)	2	
37	00261005920	M..LEVA TENDI ATTREZZI NERA (K)	1	
38	00826016000	M..INGRASSATORE M6 CONICO HYDRAULIC DIR. ( K ) (MB)	1	
39	00862860020	M..VITE A DISEGNO (TE M8X35 CL.8.8 ZNT) ( K )	1	
40	00814588000	M..DADO M8 ES.AUT.BASSO CL:6 ZNT ( K ) (MB)	1	
41	00862460000	M..VITE TE M8X12 FLANG. ZIG. 8.8 ZNT ( K )	2	
42	00843685000	M..RONDELLA D.8,4x16x1,6 UNI 6592 ZNT ( K ) (MB)	2	
43	00843667000	M..RONDELLA EL. D.8 DIN 128 A 2 ZNT RINF. ( K ) (MB)	2	
44	00862752000	M..VITE TE M8X35 UNI 5739 ZNT ( K ) (MB)	1	
45	00360010130	M..PIASTRINA PASSAFILO ZNT (K-int)	1	
46	00863740000	M..VITE TE M12X30 UNI 5739 CL.8.8 ZNT ( K )	1	
47	00260005906	S..RUOTA TENDICINGHIA 55 GRIGIA (MK3441)	1	
48	00862488000	M..VITE TE M8X16 UNI 5739 CL:8.8 ZNT ( K )	1	

## Illustrazione gruppo telaio

---

Nr.	Codice	Descrizione	Qtà	Note
49	00261005905	M..MOLLA TRAZ. est=10.5 f=1.2 L=42 FILO PRE-ZNT ( B ) 175/119	1	
50	00260005229	M..BRACCIO TENDICINGHIA ZNT.	1	
51	00321005230	M..BOCCOLA PER TENDICINGHIA ZNT (K)	1	
52	00814703000	M..DADO M12 ES.AUTOBL BASSO.CL:6 ZNT ( K )	1	
53	00862783000	M..VITE TE M8X40 UNI 5739 CL:8.8 ZNT( K )	1	