

# M210



## INFORMAZIONI TECNICHE

### INFORMAZIONI RIASSUNTIVE

Motori	da 125 a 170 cc
Cambio	-
Marce	marcia avanti singola
Attrezzo	barra falciante
Tipo	bilama 87 cm
Uso	fino a 6.000 mq

### INFORMAZIONI TECNICHE

Trasmissione	vite senza fine in bagno d'olio e cinghia
Cambio-marce	MA, marcia singola di avanzamento
Velocità	MA: 2,6 Km/h
Manubrio	stegola registrabile verticalmente e lateralmente
Leve di guida	ergonomiche con sistema di sicurezza integrato
Utensile	barra falciante
Movimento	bilama
Taglio	1360 battute/min larghezza di lavoro 87 cm altezza di lavoro registrabile da 1,5 a 4,7 cm
Altro	slitte in plastica registrabili, cofano flottante
Ruote motrici	tractor, antiferatura 13x5,00-6"
Peso	57-60 Kg
Dimensioni	87x157x190(h) cm

### MOTORIZZAZIONI

#### B&S 450 E-SERIES

Alimentazione	benzina
Avviamento	a strappo
Cilindrata	125 cc
Potenza	1,8 kW
Serbatoio	0,8 litri

#### LONCIN 139.OHV

Alimentazione	benzina
Avviamento	a strappo
Cilindrata	139 cc
Potenza	2,7 kW
Serbatoio	0,9 litri

#### B&S 625 EX-SERIES

Alimentazione	benzina
Avviamento	a strappo
Cilindrata	150 cc
Potenza	2,27 kW
Serbatoio	0,8 litri

#### HONDA GCVx170

Alimentazione	benzina
Avviamento	a strappo
Cilindrata	166 cc
Potenza	3,6 kW
Serbatoio	0,9 litri

#### RATO RV170-S Pro

Alimentazione	benzina
Avviamento	a strappo
Cilindrata	170 cc
Potenza	3,1 kW
Serbatoio	0,8 litri

### ACCESSORI

## **BARRA FALCIANTE ESM**

Funzionamento	barra falciante bilama ESM
Telaio	in lamiera
Cofano	flottante
Peso netto	15 kg
Dimensioni	89x39x20(h) cm

## **SLITTE BARRA ESM**

Descrizione	slitte in lamiera registrabili per barra ESM
-------------	--

## **VASCA DI TRASPORTO**

Funzionamento	vasca da cantiere scaricabile in avanti tramite leva, 75 kg - 85 lt.
Telaio	in lamiera, vasca in lamiera galvanizzata
Ruote di trasporto	anteriori, in gomma pivotantia 26x6"
Peso netto	26 kg
Dimensioni	71x108x86(h) cm

## **ESTENSIONE VASCA**

Descrizione	estensione vasca con ganci rapidi, capacità volumetrica 140 litri
Utilizzo	accessorio per vasca di trasporto

## **VASCA PIATTA**

Funzionamento	piattaforma in lamiera con vasca sovrapponibile e ribaltabile 160 litri
Telaio	in lamiera, vasca plastica LDPE
Ruote di trasporto	anteriori, in gomma pivotantia 26x6"
Peso netto	35 kg
Dimensioni	71x108x86(h) cm

## **LAMA NEVE**

Funzionamento	lama frontale con attacco rapido
Telaio	in lamiera
Larghezza di lavoro	85 cm
Regolazioni	laterale $\pm 30^\circ$
Peso netto	18 kg
Dimensioni	85x93x96(h) cm

## **CATENE NEVE**

Descrizione	catene da neve in ferro per ruote 13x5,00-5"
-------------	--

Documenti

Gruppo telaio ,ruote e rinvio

---

Gruppo stegola

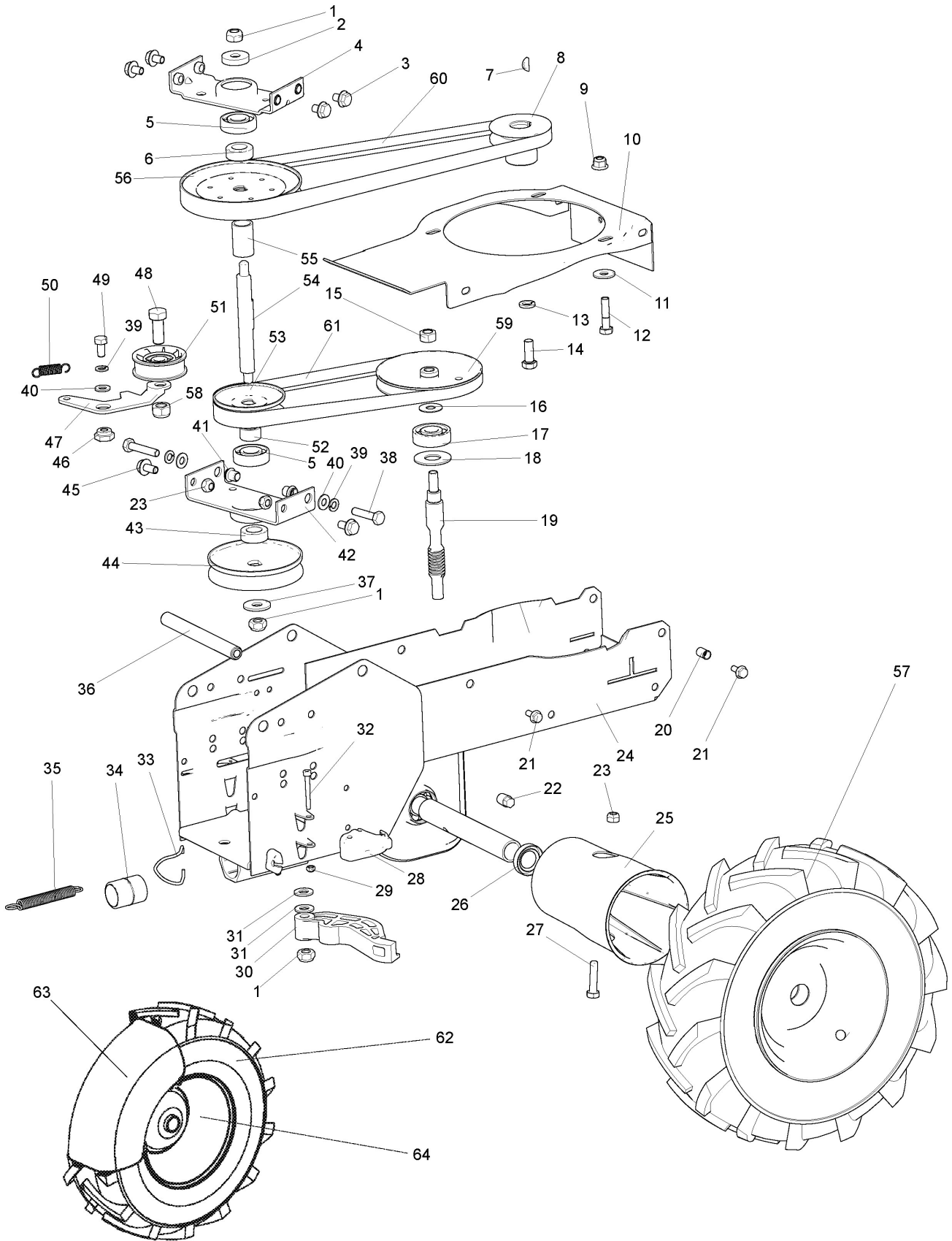
---

Gruppo lama

---

Gruppo movimento

---



## Illustrazione Gruppo telaio ,ruote e rinvio

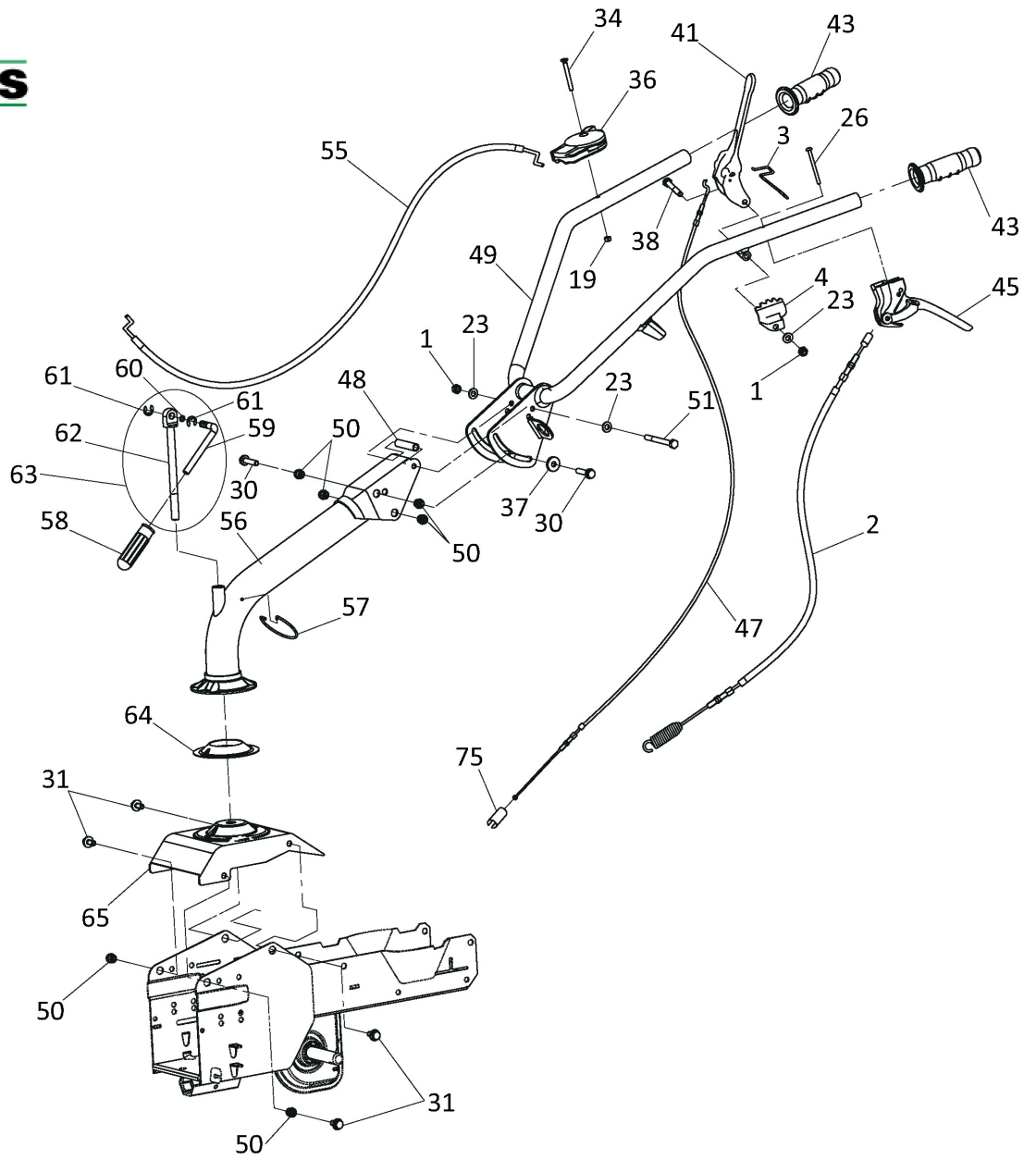
Nr.	Codice	Descrizione	Qtà	Note
1	00814645000	M..DADO M10 ES.BLOCK BASSO CL6 ZNT ( K )	3	
2	00260005232	M..DISTANZIALE SUPER. ZNT -050 (K-3)	1	
3	00862460000	M..VITE TE M8X12 FLANG. ZIG. 8.8 ZNT	4	
4	00321005225	S..SUPP. RINVIO SEDE CUSCINETTO INTERNA V22 ZNT	1	
5	00812586000	M..CUSCINETTO 6203-2RS Ø17xØ40xH12	2	
6	00321005213	M..DISTANZIALE D.17x30 H12 ZNT (K)	1	
7	00260050202	M..LING.DISCO 4X6,5X15,72 UNI6606 (K)	1	
8	00321025100	M..PULEGGIA MOTORE D.69 Dp8,5=62,1 (MK440)	1	
9	00814599000	M..DADO M8 AUTOBLOCC. FLANGIA CONCAVA ZNT CL.8 (K)	3	
10	00321005120	S..COPERCHIO SUPP.MOTORE ROSSO	1	
10	00321005121	S..COPERCHIO SUPP.MOT.VERDE RAL 6018	1	
11	00843708000	ROSETTA D.9X24X2 UNI 6593 ZNT	3	
12	00862741000	M..VITE TE M8X35 UNI 5737 CL:8.8 ZNT ( K )	3	
13	00843755000	M..RONDELLA EL. D.10 DIN 128 A ZNT RINF. ( K )	1	
14	00260050201	M..VITE TE 3/8x1" 24UNF ( K )	1	
15	00814667000	M..DADO M10x1 UNI 5587 CL:8 ZNT SP.10 ( K )	1	
16	00360005220	M..DISTANZIALE D.10,2x25,8 H1 ITT(K)	1	
17	00811050160	M..CUSCINETTO 6302-2RS Ø15xØ42xH13	1	
18	00321005900	M..GUARNIZIONE OLIO ØINT 18,1 ØEST 41 ( K-INT)	1	
19	00321005200	M..VITE S/FINE CORTA BM375 (MK71)	1	
20	00808990000	M..INSERTO FILETT. M6 FRCP (rif.0307300) D 9,5 ( K )	4	
21	00862120000	M..VITE TE M6X16 FLANG.ZIG.8.8 ZNT ( K )	4	
22	00852520000	M..TAPPO TE RID.1/4 GAS L.19 ZNT & ( K )	1	
23	00814588000	DADO M8 ES.AUT.BASSO CL:6 ZNT	2	
24	00321005095	S..TELAIO M210-V13 ROSSO	1	
24	00321005096	S..TELAIO M210-V13 VERDE RAL 6018	1	
25	00321015905	M..PARAPOLVERE RUOTE PNEUM. MTC/MNF (K)	2	

## Illustrazione Gruppo telaio ,ruote e rinvio

Nr.	Codice	Descrizione	Qtà	Note
26	00802060000	M..ANELLO DI TENUTA D.20x35 H7 TC NBR DOPPIO LABBRO (K)	2	
27	00862860020	M..VITE A DISEGNO (TE M8X35 CL.8.8 ZNT) K	2	
28	00322005930	M..GANCIO RAPIDO (k)	2	
29	00814530090	M..DADO M5 ES. AUTOBL. BASSO2 CL:8 ZNT ( K )		
30	00261005920	M..LEVA TENDI ATTREZZI NERA (K)	1	
31	00843812000	M..RONDELLA D.10,5x21x2 UNI 6592 ZNT ( K )	2	
32	00861942000	M..VITE TCEI M5X40 UNI 5931 ZNT ( K )	2	
33	00322005300	M..GANCIO MOLLA ( K )	2	
34	00261005901	M..BOCCOLA NYLON D.25x30 H37 - CON LABBRO (K)	2	
35	00322005301	M..MOLLA TRAZ. Øest=12 Øf=2 L=100.6 ZNT ( K )	2	
36	00321010200	M..DISTANZIALE FIX STEGOLE ZNT (K)	1	
37	00843818000	M..RONDELLA D.10,5x30x2,5 UNI1 6593 ZNT ( K )		
38	00862752000	M..VITE TE M8X35 UNI 5739 ZNT1 ( K )		
39	00843667000	M..RONDELLA EL. D.8 DIN 128 A 3 ZNT RINF. ( K )		
40	00843685000	ROSETTA D.8 DIN 125 A ZNT	3	
41	00808991000	M..INSERTO FILETT. M8 FRC-ZIGR. RIF.1831600 ( K )D10,9	2	
42	00263005142	M..SUPPORTO RINVIO INFER ZNT.	1	
43	00260005384	M..DISTANZIALE D.17x30 H11 ZNT (K)	1	
44	00260005220	M..PULEGGIA D.105 Dp8,5=96,6 1 ZNT. D.E.C. 101 (MK519)		
45	00862494000	M..VITE TE M8X16 FLANG.ZIG.8.8 ZNT ( K )	2	
46	00321005230	M..BOCCOLA PER TENDICINGHIA ZNT (K)	1	
47	00260005229	M..BRACCIO TENDICINGHIA ZNT.	1	
48	00863740000	M..VITE TE M12X30 UNI 5739 CL8.8 ZNT ( K )	1	
49	00862488000	M..VITE TE M8X16 UNI 5739 CL:8.8 ZNT ( K )	1	
50	00261005905	M..MOLLA TRAZ. Øest=10.5 Øf=1.2 L=42 ZNT ( K )	1	

## Illustrazione Gruppo telaio ,ruote e rinvio

Nr.	Codice	Descrizione	Qtà	Note
51	00260005906	S..RUOTA TENDICINGHIA Ø55 GRIGIA (MK3441)	1	
52	00321005215	M..DISTANZIALE D.17x23 H13,5 -092 ZNT (K)	1	
53	00321005207	M..PULEGGIA D.80 Dp8,5=56,9 RINVIO D.E.C.59 ZNT (MK524)	1	
54	00321005205	M..ALBERO RINVIO BLM (MK3336)	1	
55	00321005214	M..DISTANZIALE D.18x22 H36,2 ZNT (K)	1	
56	00261005203	M..PULEGGIA D.135 Dp8,5=124,5 RINVIO ZNT D.E.C.129 (MK522)	1	
57	00321015253	S..RUOTA PNEU.P55 13X5.00-6 GRIGIO METALLIZZATO SX (MK345)	1	Pneumatica SX
57	00321015252	S..RUOTA PNEU.P55 13X5.00-6 GRIGIO METALLIZZATO DX (MK344)	1	Pneumatica DX
57	00321015263	M..RUOTA PIENA 13X5.00-6 GRIGIO METALL.SX (PU FULL WHEEL)	1	Piena SX
57	00321015262	M..RUOTA PIENA 13X5.00-6 GRIGIO METALL.DX (PU FULL WHEEL)	1	Piena DX
58	00814703000	M..DADO M12 ES.AUTOBL BASSO.CL:6 ZNT ( K )	1	
59	00321005210	M..PULEGGIA D.118 Dp8,5=109,5 V.S.F. D.E.C.115 ZNT ( K ) ( MK 485)	1	
60	00321005195	M..CINGHIA SPZ 1047	1	
61	00321005210	M..PULEGGIA D.118 Dp8,5=109,5 V.S.F. D.E.C.115 ZNT ( K ) ( MK 485)	1	
62	00321015255	M..PNEUMATICO 13x5.00-6	2	
63	00321015254	M..CAMERA D'ARIA PNEUMATICO 13x5.00-6	2	
64	00321015256	M..CERCHIONE COMPLETO RUOTA 13X5.00-6 (code 32)	2	





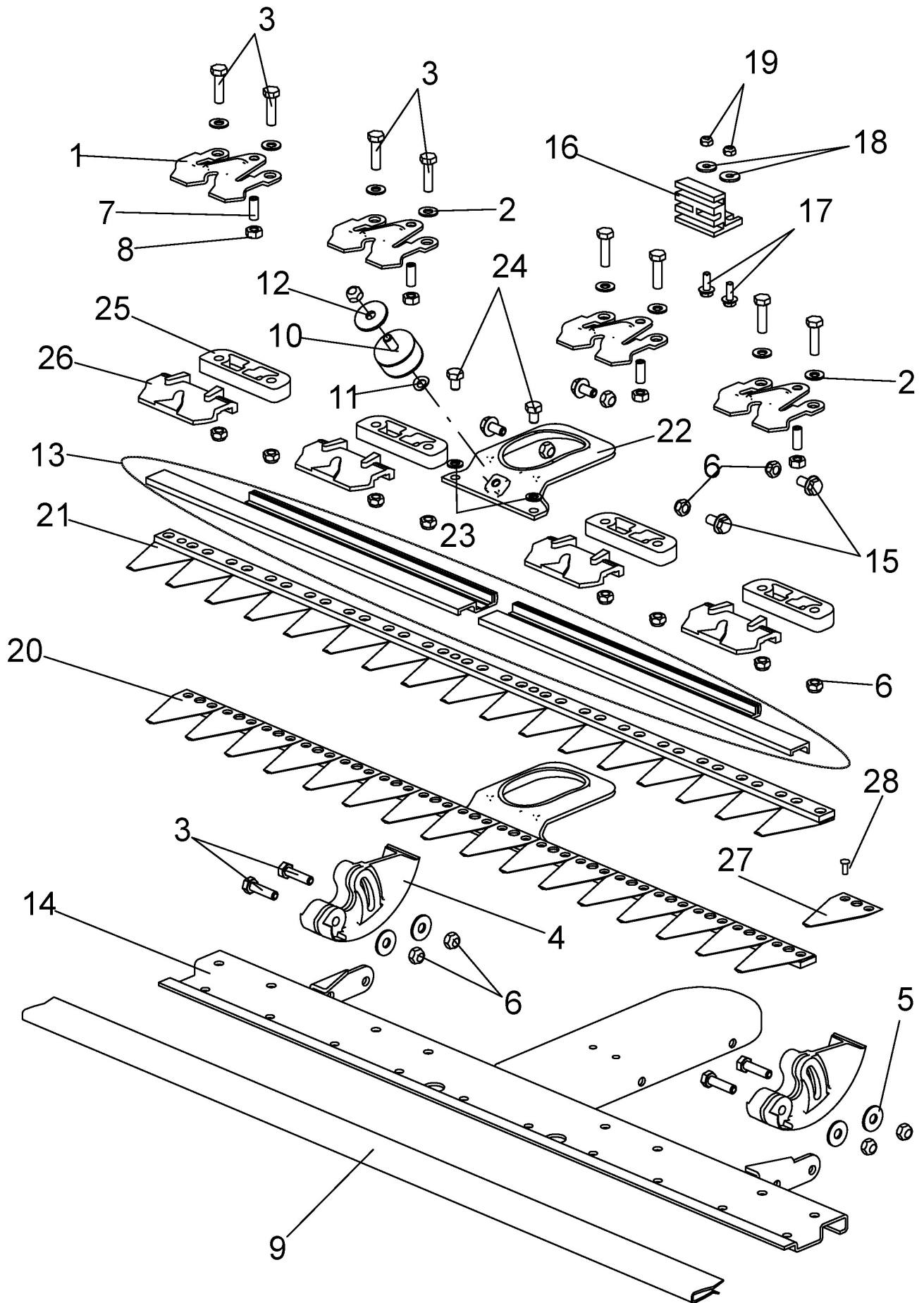
## Illustrazione Gruppo stegola

Nr.	Codice	Descrizione	Qtà	Note
1	00814588000	DADO M8 ES.AUT.BASSO CL:6 ZNT		
2	00321010319	M..TRASMISSIONE COMPL.FRIZIONE M210 L/S		
3	00261010305	M..MOLLA BLOCC. LEVA INNESTO ATTREZZO SX ( K )		
4	00261010304	S..PIASTRA AGGANCIAMENTO LEVA ROSSA		
19	00814548000	M..DADO M6 ES.AUT.BASSO CL:6 ZNT ( K )		
23	00843685000	ROSETTA D.8 DIN 125 A ZNT		
26	00861840275	M..VITE TBCE M6X60 ISO 7380 ZNT ( K )		
30	00862685000	M..VITE TE M8X25 FLANG.ZIG.8.8 ZNT ( K )		
31	00862494000	M..VITE TE M8X16 FLANG.ZIG.8.8 ZNT ( K )		
34	00862356200	M..VITE TSPEI M6X55 UNI 5933 CL10.9 ZNT ( K )		
36	00321010930	S..KIT ACCELERATORE C/RALLA RICAMB.HONDA/LONCIN		
36	00321010920	M..ACCELERATORE COMPLETO TN (K-2)		
37	00843711000	M..RONDELLA D.8,5X24X4 ZNT ( K )		
38	00862881000	M..VITE TE M8X50 UNI 5737 CL.8.8 ZNT ( K )		
41	00261010302	S..LEVA INNESTO ATTREZZI ROSSA		
43	00330010910	M..MANOPOLA D.25 S/PARAMANO ( K )		
45	00360010185	M..LEVA SINGOLA C-30 NERA CON BLOCCO ABIL.		
47	00321010316	M..TRASMISSIONE INNES.ATTR.MTCBLM		
48	00231010209	M..DISTANZIALE D.9x12 H54 PERNO STEG. ZNT		
49	00321010174	S..STEGOLA COMPL. NERA MTCBLM V12		
50	00260050200	M..INSERTO FILETT. M8 TFP STAMPATO rif.4437500( K ) D12,6		
51	00863047000	M..VITE TE M8X80 UNI 5737 ZNT. ( K )		
55	00260050238	M..FILO+GUAINA ACC.EUR. 1160-1080		
56	00321010146	S..TUBO SUPP.STEGOLA VERDE 6018		
56	00321010145	S..TUBO SUPP.STEGOLA ROSSO MTCBLM		
57	00231010224	M..GANCIAMENTO TENUTA FILI IN ACCIAIO ( K )		
58	00220050900	M..MANOPOLA D.10 ROSSA (rif.1003) ( K )		

## Illustrazione Gruppo stegola

---

Nr.	Codice	Descrizione	Qtà	Note
59	00231010223	M..MANIGLIA BLOCCAGGIO STEG. ZNT (MK3422)		
60	00803050000	M..ANELLO OR 2025 (6,07X1,78) ( K )		
61	00801039000	M..ANELLO BENZING DIN 6799 D=9 ( K )		
62	00231010219	M..TIRANTE BLOCC.STEG. P55 ZNT		
63	00321010159	M..KIT LEVA BLOCCAGGIO STEGOLA		
64	00231005906	M..SPESSORE A CALOTTA (K-3)		
65	00321005363	S..COPERCHIO TELAIO VERDE M210 RAL6018		
65	00321005364	S..COPERCHIO TELAIO ROSSO M 210		
75	00261010210	M..FERMAFILO INNESTO BARRA ZNT (MK3377)		



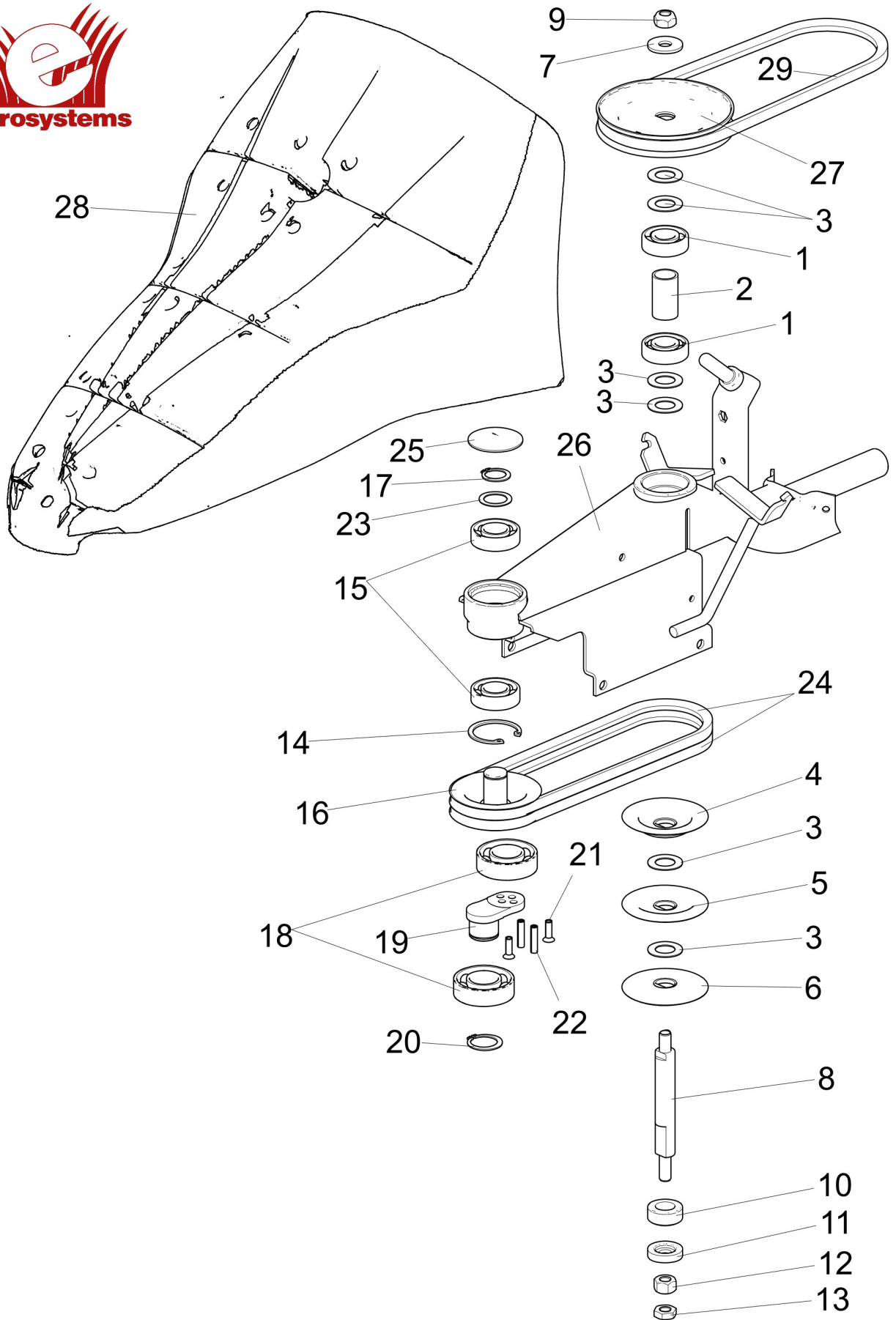
## Illustrazione Gruppo lama

Nr.	Codice	Descrizione	Qtà	Note
1	00261020112	S..PIASTRA REGISTRO BARRA TRATT. + VELO ANTIRUGGINE	4	
2	00843685000	ROSETTA D.8 DIN 125 A ZNT	8	
3	00862724000	M..VITE TE M8X30 UNI 5739 CL:8.8 ZNT ( K )	12	
4	00261020116	M..SLITTA (K)	2	
5	00843708000	ROSETTA D.9X24X2 UNI 6593 ZNT	4	
6	00814588000	DADO M8 ES.AUT.BASSO CL:6 ZNT	17	
7	00862672000	M..VITE STEI M8X20 UNI 5923 CL:12.9 ( K )	4	
8	00814574000	DADO M8 UNI 5588 ZNT SP.6	4	
9	00261020115	M..PROTEZIONE LAMA L=865 mm	1	
10	00321020916	M..ANTIVIBRANTE 40X20 M8 X10-16	1	
11	00843654000	M..RONDELLA EL. ONDULATA D.8,4x15x0,8 DIN 137 B ZNT ( K )	1	
12	00843713000	M..RONDELLA D.9x32x2,5 UNI 6593 ZNT ( K )	1	
13	00321020918	S..KIT GUIDA BARRA DX/SX L.405 mm PER RICAMBI	1	
14	00321020117	M..CORPO BARRA COMPL.ZNT L.813 (K)	1	
15	00862494000	M..VITE TE M8X16 FLANG.ZIG.8.8 ZNT ( K )	4	
16	00321020910	M..GUIDA POSTERIORE PIASTRE 1 (K)	1	
17	00862120000	M..VITE TE M6X16 FLANG.ZIG.8.8 ZNT ( K )	2	
18	00843619000	M..RONDELLA D.6,6X18X2 UNI 6593 ZNT ( K )	2	
19	00814548000	M..DADO M6 ES.AUT.BASSO CL:6 ZNT ( K )	2	
20	00321020246	S..LAMA INF.COMPL.L.813 BLM (ESM-265.0910)	1	
21	00321020266	M..LAMA SUP.COMPL.L.864 BLM (ESM-248.4670)	1	
22	00321020211	S..PIASTRA SUPER.MOV.LAMA COMPLETA + VELO ANTIRUGGINE	1	
23	00843667000	M..RONDELLA EL. D.8 DIN 128 A ZNT RINF. ( K )	2	
24	00862459050	M..VITE TE M8X12 UNI 5739 CL:8.8 ZNT ( K )	2	
25	00321020122	S..SUPPORTO PREMILAMA AL Kg.0,079	4	

## Illustrazione Gruppo lama

---

Nr.	Codice	Descrizione	Qtà	Note
26	00321020908	M..GUIDA BARRA PER PREMILAMA (K)	4	
27	00261020065	M..DENTE SUPERIORE "ESM" (rif. 344 006)		
28	00808867000	M..RIBATTINO TSP 5X10.5 UNI 752		



## Illustrazione Gruppo movimento

Nr.	Codice	Descrizione	Qtà	Note
1	00812586000	M..CUSCINETTO 6203-2RS Ø17xØ40xH12	2	
2	00321020202	M..DISTANZIALE D.18x22 H38 RINVIO BARRA (K)	1	
3	00270013596	M..DISTANZIALE D.17,2x29,8 H1 ITT (K-INT)	6	
4	00321005244	M..SEMIPULEGGIA D.74 Dp8,5=71,6 RINVIO SUP. (MK1324)	1	
5	00321005242	M..SEMIPULEGGIA D.74 Dp8,5=71,6 RINVIO CENT. (MK1323)	1	
6	00321005240	M..SEMIPULEGGIA D.74 Dp8,5=71,6 RINVIO INF. (MK1322)	1	
7	00843818000	M..RONDELLA D.10,5x30x2,5 UNI1 6593 ZNT ( K )	1	
8	00321020201	M..ALBERO RINVIO BARRA P55 LUNGO (MK4028)	1	
9	00814645000	M..DADO M10 ES.BLOCK BASSO CL6 ZNT ( K )	1	
10	00321005213	M..DISTANZIALE D.17x30 H12 ZNT (K)	1	
11	00260005232	M..DISTANZIALE SUPER. ZNT -050 (K-3)	1	
12	00814644000	M..DADO M10 UNI 5587 CL:8 ZNT SP.10 ( K )	1	
13	00814627000	M..DADO M10 UNI 5589 CL:8 ZNT SP. 6 ( K )	1	
14	00801309000	M..ANELLO SEEGER UNI 7437 I42 ( K )	1	
15	00812632000	M..CUSCINETTO 6004-2RS1 Ø20xØ42xH12	2	
16	00321020208	S..PULEGGIA DOPPIA MOV.BARRA FIN. Dp8,5=76,4	1	
17	00801149000	M..ANELLO SEEGER UNI 7435 E20 ( K )	1	
18	00812712000	M..CUSCINETTO 6205-2RS (Q1) Ø25xØ52xH15	2	
19	00321020205	S..ECCENTRICO FLANGIA MOV.BARRA	1	
20	00801185000	M..ANELLO SEEGER UNI 7435 E25 ( K )	1	
21	00862168000	M..VITE TSPEI M6X18 UNI 5933 ZNT CL:10.9 ( K )	2	
22	00851261000	M..SPINA SPIROL D.6X24 DIN 7344 ( K )	2	
23	00270011943	M..DISTANZIALE D.20,2x28 H1 ITT (K - INT)	1	
24	00321005184	M..CINGHIA XPZ 630 ES.6847 SPECIALE (K)	2	
25	00852758000	M..TAPPO AD ESPANSIONE D.47 ZNT ( K int )	1	

## Illustrazione Gruppo movimento

---

Nr.	Codice	Descrizione	Qtà	Note
26	00321020172	S..SUPP.BARRA COMPL. BLM CATAFORESI	1	
27	00260005237	M..PULEGGIA D.118 Dp8,5=106 V.S.F. D.E.C.115 ZNT (MK520)	1	
28	00321020930	M..COFANO BILAMA BIANCO RAL 1 9001 (K)	1	
29	00270201832	M..CINGHIA SPZ 737	1	