



Documenti

Gruppo telaio centrale

Gruppo leverismi

Gruppo cambio ZT-2800

Gruppo cambio EZT

Gruppo telaio

Gruppo cinghie

Gruppo frizione

Gruppo motore B&S

Gruppo motore honda

Gruppo supporto motore

Gruppo stegola

Gruppo serbatoio

Gruppo leva bypass

Gruppo leveraggi frizione

Gruppo stegola superiore

Gruppo cofani e ruote

Gruppo etichette

MOTORE BICILINDRICO

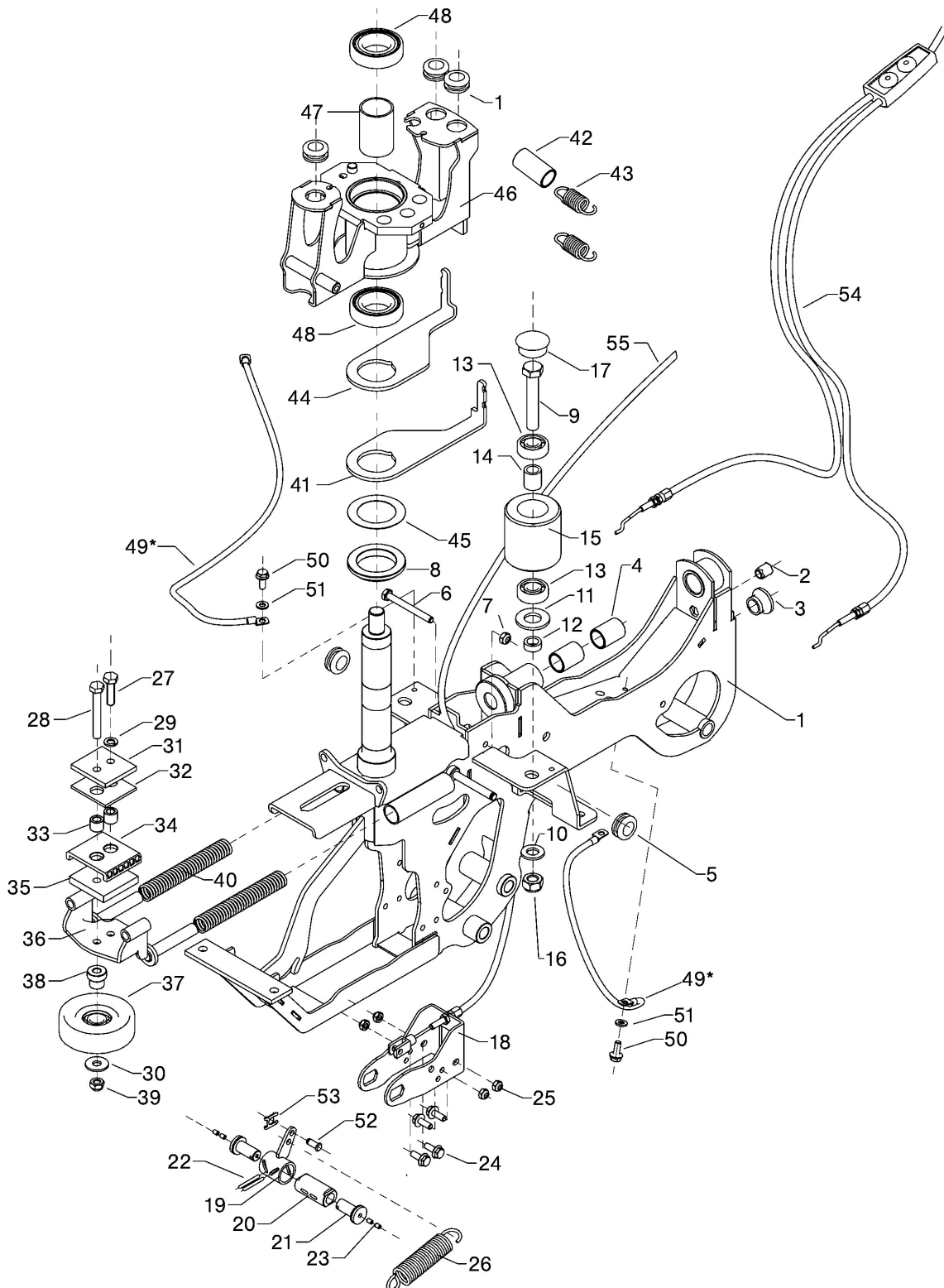


Illustrazione Gruppo telaio centrale

Nr.	Codice	Descrizione	Qtà	Note
1	00420005000	S..TELAIO CENTRALE UNIFICATO 1 SABB+CATAFORESI		
2	00808994000	M..INSERTO FILETT. ESAG. M8 sp.0,5-3 (ART.031160000250) (B)CH10,9	1	
3	00400005900	M..BOCCOLA NYLON D.15x19 H15 C.C. D.28x2,5 (B)	1	
4	00420005901	M..BOCCOLA NYLON D.18x22 H30	2	
5	00220010910	M..PASSAFILO SUPPORTO STEGOLA	2	
6	00862370700	M..VITE TE M6X65 UNI 5737 ZNT 1 (K - INT)		
7	00814548000	M..DADO M6 ES.AUT.BASSO CL:6 ZNT (K) (MB)	1	
8	00420005027	M..DISTANZIALE D.41x60 H7,5 ZNT (B)	1	
9	00863997200	M..VITE TE M12x70 UNI 5737 CL:8.8 ZNT (K - INT)	1	
10	00843901050	M..RONDELLA D.13x24x2,5 UNI 6592 ZNT (K)	1	
11	00420005029	M..GUARNIZIONE BALLERINO CINGHIA MOTORE (B)	1	
12	00360005212	M..DISTANZIALE D.12,5x18 H7 ZNT (B)	1	
13	00812523050	M..CUSCINETTO 6201-2RS 12x 32xH10	2	
14	00420005030	M..DISTANZIALE D.12,5x18 H20 ZNT	1	
15	00420005910	M..BALLERINO TENDICINGHIA MOTORE	1	
16	00814703000	M..DADO M12 ES.AUTOBL BASSO.CL:6 ZNT (K)	1	
17	00420005031	M..TAPPO BOMBATO PER TUBI D.35 RIF.01ILTB35A (B)	1	
18	00420005037	M..LAMIERA SUPPORTO FRENO STAZ. STP e ZNT	1	Mod. cod. 987001550, 987001700, 987001580
18	00420005046	M..LAMIERA SUPPORTO FRENO STAZ. STP e ZNT	1	Mod. cod. 987000000, 987000500, 987001600, 987001650, 987001520
19	00420005040	S..SUPPORTO CENTRALE ZNT	1	
20	00420005044	M..BOCCOLA ASOLE ORIZZONTALI FRENO STAZIONAM. ZNT	1	
21	00420005038	S..PERNO GUARNITO PER FRENO 2 STAZIONAM. FINITO ZT-2800	2	Mod. cod. 987001550, 987001700, 987001580
21	00420005048	S..PERNO GUARNITO PER FRENO 2 STAZIONAM. FINITO EZT	2	Mod. cod. 987000000, 987000500, 987001600, 987001650, 987001520
22	00851135030	M..SPINA CILIN. TEMP. D.3x30 UNI 6364 A (K -INT)	2	

Illustrazione Gruppo telaio centrale

Nr.	Codice	Descrizione	Qtà	Note
23	00861830000	M..VITE STEI M4X6 UNI 5923 45H (K -INT)	2	
24	00862120000	M..VITE TE M6X16 FLANG.ZIG.8.8 ZNT (K)	4	
25	00814548000	M..DADO M6 ES.AUT.BASSO CL:64 ZNT (K) (MB)		
26	00341020369	M..MOLLA TRAZ. est=22 f=2.8 L=104 (B)	1	
27	00862724000	M..VITE TE M8X30 UNI 5739 CL:8.8 ZNT (K) (MB)	1	
28	00862944000	M..VITE TE M8X60 UNI 5737 CL:8.8 ZNT (K)	1	
29	00843667000	M..RONDELLA EL. D.8 DIN 128 A ZNT RINF. (K) (MB)	1	
30	00843708000	M..RONDELLA D.9X24X2 UNI 6593 ZNT (K) (MB)	1	
31	00420005061	S..PIATTO SUPERIORE SUPPORTO TENDICINGHIA ZNT	1	
32	00420005903	M..SPESSORE NYLON PER SCORRIMENTO TENDICINGHIA CAMBI	1	
33	00420005060	M..DISTANZIALE D.8,2x14 H11,5 CARBONITR.	1	
34	00420005902	M..SPESSORE A C IN NYLON PER SCORRIMENTO TENDICINGHIA CAMBI	1	
35	00420005050	S..PIATTO INFERIORE SUPPORTO TENDICINGHIA ZNT	1	
36	00420005052	S..PIATTO DI SPINTA TENDICINGHIA ZNT	1	
37	00420005920	S..RUOTA TENDICINGHIA 55 BIANCA (MK 3850)	1	
38	00420005058	M..BOCCOLA SUPPORTO RUOTINO TENDICINGHIA CAMBI ZNT	1	
39	00814588000	M..DADO M8 ES.AUT.BASSO CL:6 ZNT (K) (MB)	1	
40	00420005065	M..MOLLA COMP. est=18 f=2.4 L=200 FILO PRE-ZINCATO (a disegno)	2	
41	00420005070	S..FLANGIA RITORNO STEGOLA SX ZNT	1	
42	00420005904	M..BOCCOLA NYLON D.18x22 H42	1	
43	00420005074	M..MOLLA TRAZ. est=17.5 f=2.5 L=49 FILO PRE-ZNT	2	
44	00420005072	S..FLANGIA RITORNO STEGOLA DX ZNT (B)	1	
45	00330005456	M..DISTANZIALE D.40.1x59.8 H0.5 RUOTA INT. ITT(K-INT)	1	

Illustrazione Gruppo telaio centrale

Nr.	Codice	Descrizione	Qtà	Note
46	00420005082	S..SNODO ROTAZIONE STEGOLA 1 INFERIORE ZNT	1	
47	00420005093	M..DISTANZIALE D.31x35 H50.6 ZNT	1	
48	00812633001	M..CUSCINETTO 6006-2RS (Q1) 30x 55xH13	2	
49*	00420025130	M..IMPIANTO AVVIAMENTO ELETTRICO P130 B&S	2	
50	00862070010	M..VITE TE M6X15 FLANG.TRILOB.ZNT (K)	4	
51	00843605010	M..RONDELLA D.6,4x12x1,6 6592 ZNT (K) (MB)	UNI 2	
52	00420010535	M..PERNO PER FORCELLA D.6 L1=12,5 (Rif.11713-6) (K-INT)	1	
53	00420010537	M..CLIP PER PERNO FORCELLA D.6 (Rif.11714-6) (K-INT)	1	
54	00420010525	M..TRASMISSIONE BYPASS	1	
55	00420010506	M..TRASMISSIONE FRENO STAZIONAMENTO	1	

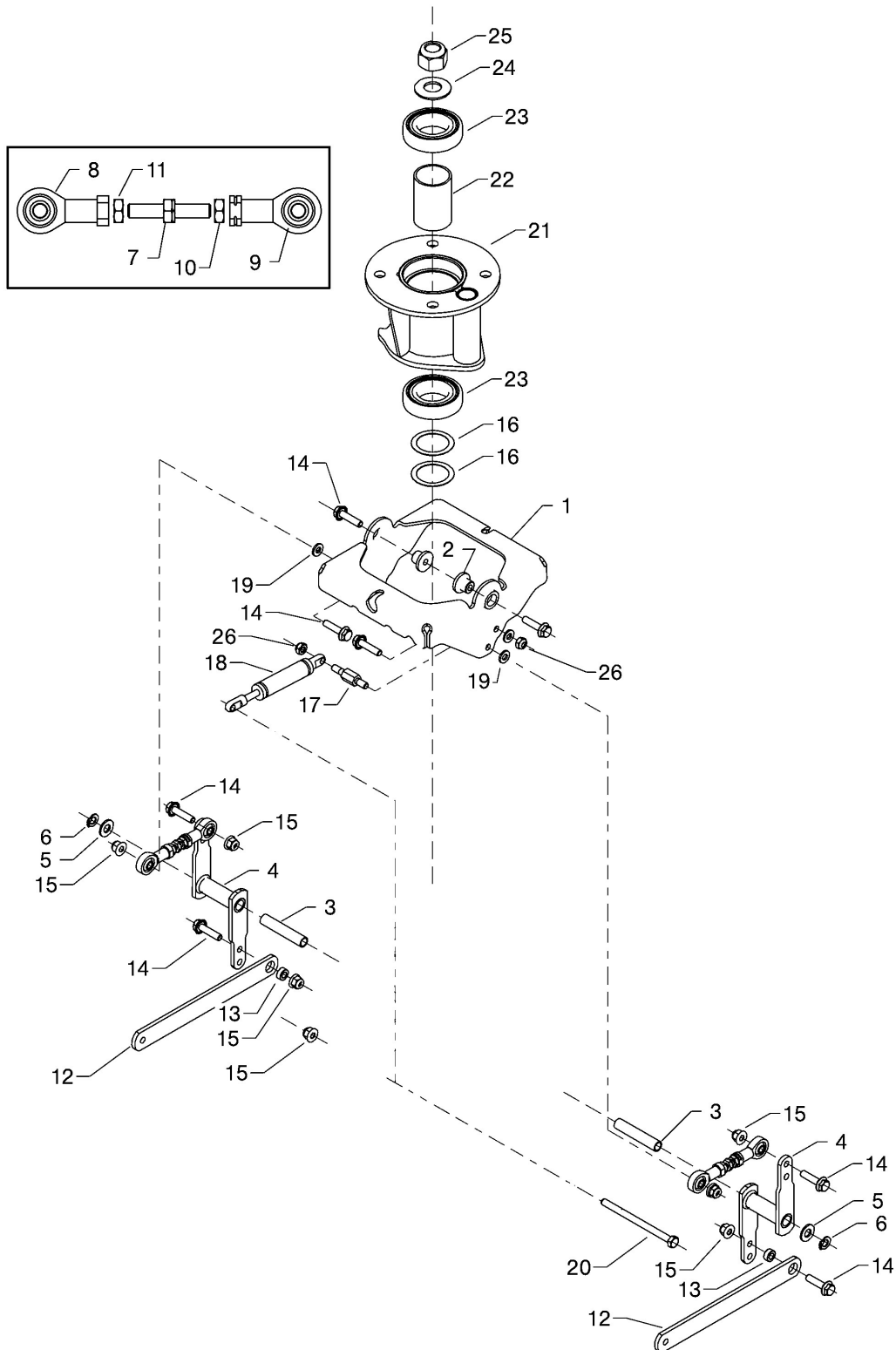


Illustrazione Gruppo leverismi

Nr.	Codice	Descrizione	Qtà	Note
1	00420005110	S..TRIANGOLO LEVERAGGIO ZNT 1		
2	00420005915	M..BOCCOLA NYLON D.6x12 H13 2 C.C. D.20x3		
3	00420005128	M..TUBO RILSAN PA11 DIN73378 0 D.10x8		
4	00420005112	S..SNODO PER LEVERISMO ZNT 2		
5	00843685000	M..RONDELLA D.8,4x16x1,6 UNI 2 6592 ZNT (K) (MB)		
6	00801101000	M..ANELLO SEEGER UNI 7435 E8 2 (K-INT)		
7	00420005119	M..PERNO FILETTATO PER TESTE2 A SNODO ZNT		
8	00420005120	M..TESTA A SNODO M6 FILETTO 2 DESTRO (cod.3289703030)		
9	00420005121	M..TESTA A SNODO M6 FILETTO 2 SINISTRO (cod.3289703200)		
10	00814535051	M..DADO M6 UNI 5589 FILETTO 2 SINISTRO CL:8 ZNT SP.4 (K - INT)		
11	00814535050	M..DADO M6 UNI 5589 CL:8 ZNT 2 SP.4 (K)		
12	00420005122	S..LEVA INFERIORE ZNT 2		
13	00420005125	M..DISTANZIALE D.6,1x11 H5 2 ZNT		
14	00862140000	M..VITE TE M6X25 8 FLANG.ZIG.8.8 ZNT (K)		
15	00814549000	M..DADO M6 6 ES.AUTOBLOC.FLANGIATO DIN 6926 ZNT.(INSERTO IN NYLON) (K)		
16	00420005097	M..DISTANZIALE D.30,2x39,8 H1 1 ITT (B)		
17	00420005114	M..PERNO SUPP. FRENO 1 IDRAULICO ZNT		
18	00420005127	M..FRENO IDRAULICO 1 (Rif.156.125.AQCR)		
19	00843605010	M..RONDELLA D.6,4x12x1,6 UNI 2 6592 ZNT (K) (MB)		
20	00862370850	M..VITE TE M6X90 UNI5737 ZNT 1 (K - INT)		
21	00420005100	S..SNODO STEGOLA SUPERIORE 1 ZNT		
22	00420005093	M..DISTANZIALE D.31x35 H50.6 1 ZNT		
23	00812633001	M..CUSCINETTO 6006-2RS (Q1) 2 30x 55xH13		
24	00846000000	M..MOLLA A TAZZA D.16,3x34 1 Sp2 H2,85 DIN 2093 (K)		
25	00814794100	M..DADO M16 AUTOBL.BASSO 1 UNI 7474 CL.8 (K)		
26	00814548000	M..DADO M6 ES.AUT.BASSO CL:62 ZNT (K) (MB)		

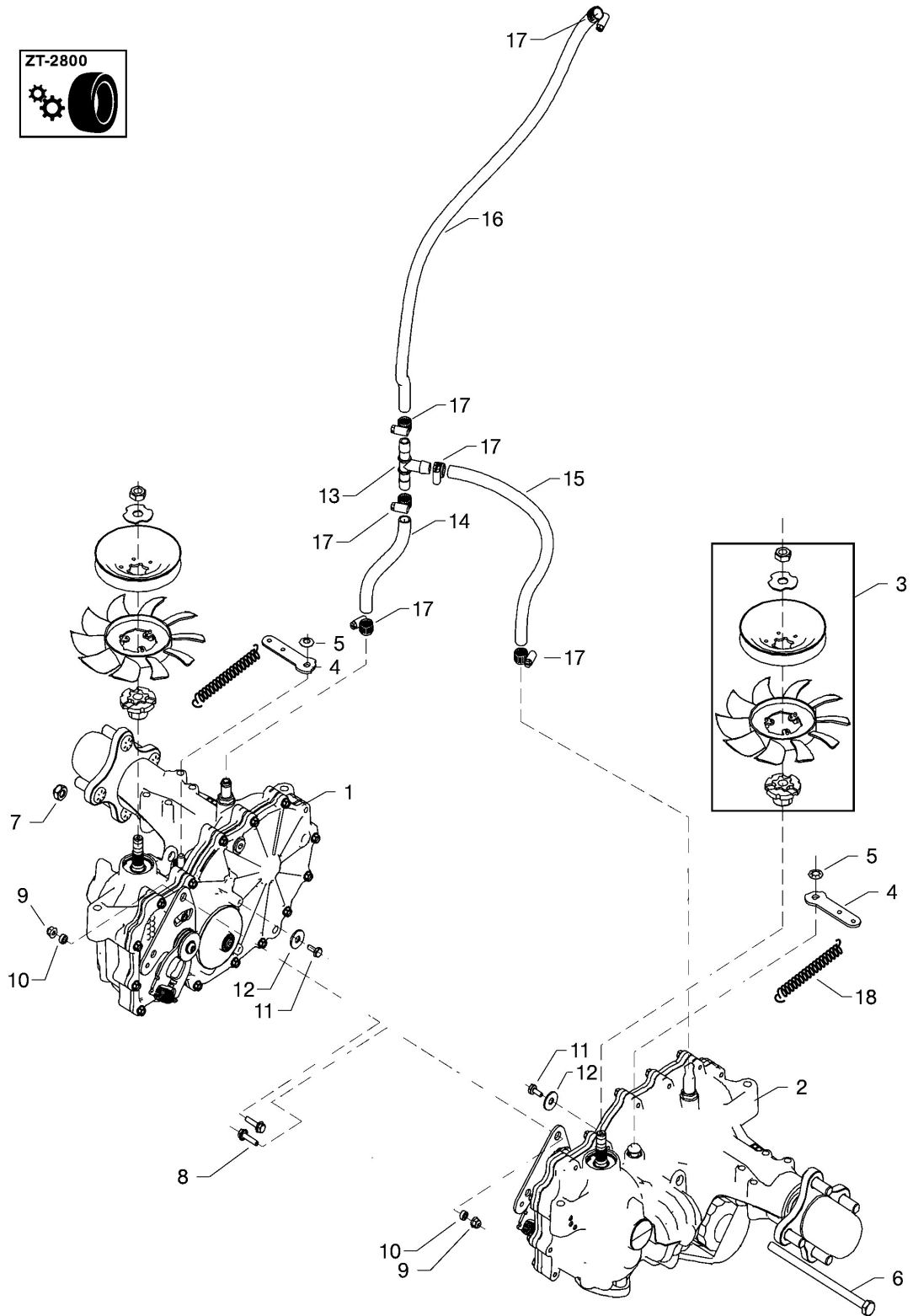
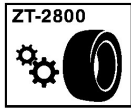


Illustrazione Gruppo cambio ZT-2800

Nr.	Codice	Descrizione	Qtà	Note
1	00421005060	M..GRUPPO IDROSTATICO HG ZT-2800 (rif.ZK-GMBB-B12C-1XLX)	1	
2	00421005061	M..GRUPPO IDROSTATICO HG ZT-2800 (rif.ZK-KMBB-B22B-1XLX)	1	
3	00421005057	M..KIT VENTOLA E PULEGGIA PER CAMBI (rif. 72558 grigio)	2	
4	00421005053	S..LEVA SOSTITUTIVA PER BYPASS ZNT	2	
5	00421005055	M..ANELLO DI TENUTA PUSHNUT 2 .375 in (Rif.51630)		
6	00862357510	M..VITE TE M10X180 UNI 5737 ZNT (K - INT)	1	
7	00814645000	M..DADO M10 ES.BLOCK BASSO CL6 ZNT (K) (MB)	1	
8	00862140000	M..VITE TE M6X25 FLANG.ZIG.8.8 ZNT (K)	2	
9	00814549000	M..DADO M6 ES.AUTOBLOC.FLANGIATO DIN 6926 ZNT.(INSERTO IN NYLON) (K)	2	
10	00420005125	M..DISTANZIALE D.6,1x11 H5 ZNT	2	
11	00862371000	M..VITE TE 1/4" x 1/2" - 20 UNC 8.8 ZNT (K-INT)	2	
12	00843622000	M..RONDELLA D.6,5X24X2 UNI 6593 ZNT (K)	1	
13	00421005062	M..CONNETTORE A T PER TUBO BENZINA PARKER D.12 mm (Rif. 7315-00933, 28633)	1	
14	00421005063	M..TUBO SAE 100/R6-1TE 1/2 (1X108 MT)	0,15	
15	00421005063	M..TUBO SAE 100/R6-1TE 1/2 (1X108 MT)	0,37	
16	00421005063	M..TUBO SAE 100/R6-1TE 1/2 (1X108 MT)	0,75	
17	00350020050	M..FASCETTA STRINGITUBO B62006 (11-20)	7	
18	00420005172	M..MOLLA TRAZ. est=17 f=1.5 L=72 (B/1310)	2	

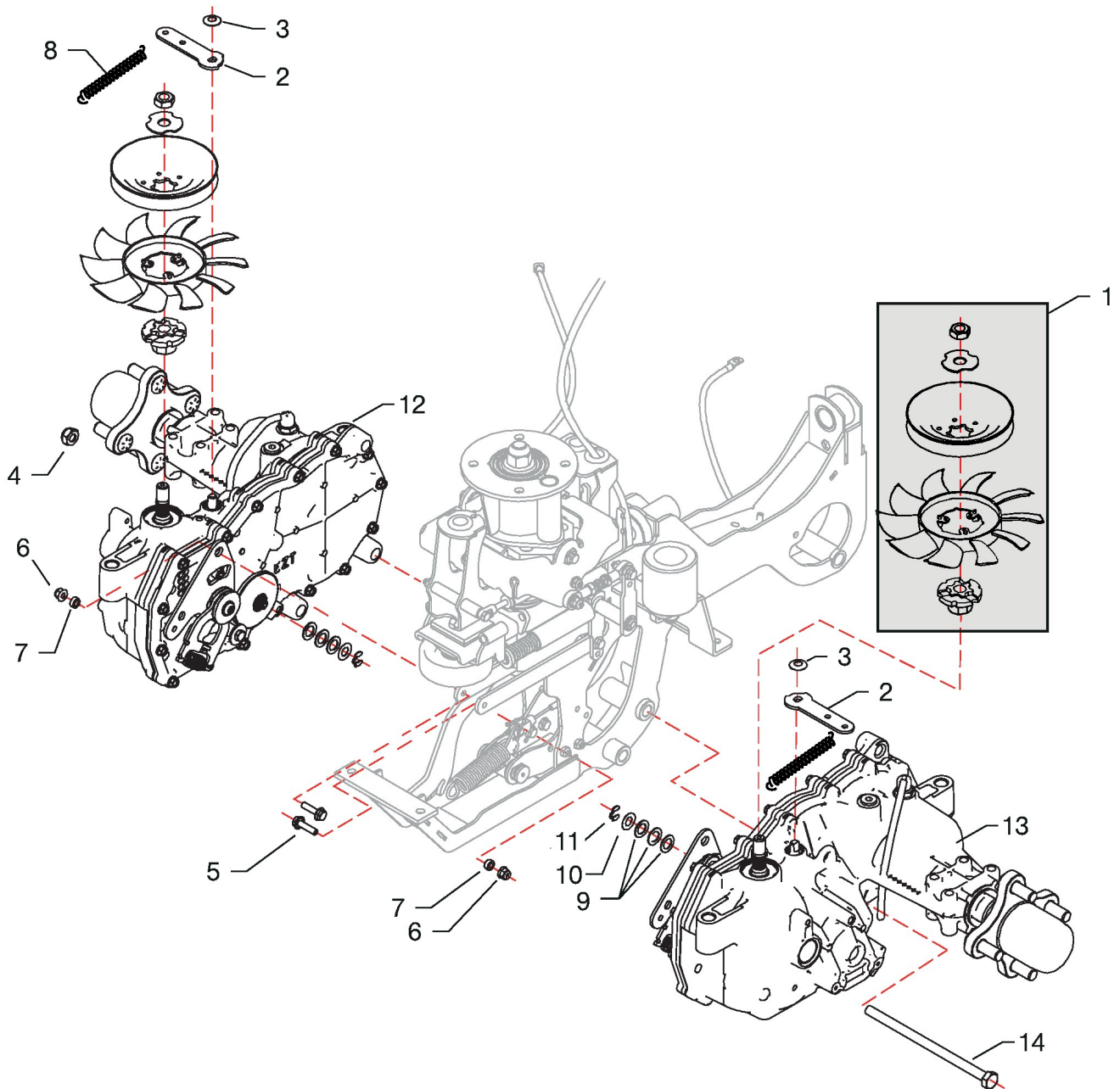
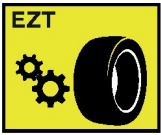


Illustrazione Gruppo cambio EZT

Nr.	Codice	Descrizione	Qtà	Note
1	00421005057	M..KIT VENTOLA E PULEGGIA PER CAMBI (rif. 72558 grigio)		
2	00421005053	S..LEVA SOSTITUTIVA PER BYPASS ZNT		
3	00421005055	M..ANELLO DI TENUTA PUSHNUT .375 in (Rif.51630)		
4	00814703000	M..DADO M12 ES.AUTOBL BASSO.CL:6 ZNT (K)		
5	00862140000	M..VITE TE M6X25 FLANG.ZIG.8.8 ZNT (K)		
6	00814549000	M..DADO M6 ES.AUTOBLOC.FLANGIATO DIN 6926 ZNT.(INSERTO IN NYLON) (K)		
7	00420005125	M..DISTANZIALE D.6,1x11 H5 ZNT		
8	00420005172	M..MOLLA TRAZ. est=17 f=1.5 L=72 (B/1310)		
9	00341012364	M..DISTANZIALE D.12,5x19,8 H1 ITT (B)		
10	00231005289	M..DISTANZIALE D.10,2x19,8 H0,3 ITT (B)		
11	00421005056	M..ANELLO DI TENUTA TIPO BENZING .375 in (Rif.51628)		
12	00421005049	M..GRUPPO IDROSTATICO HG EZT (cod.ZD-DPBB-BA2B-1XPX)		
13	00421005050	M..GRUPPO IDROSTATICO HG EZT (cod.ZD-APBB-EA2C-1XPX)		
14	00863946085	M..VITE TE M12X160 UNI 5737 ZNT (K - INT)		

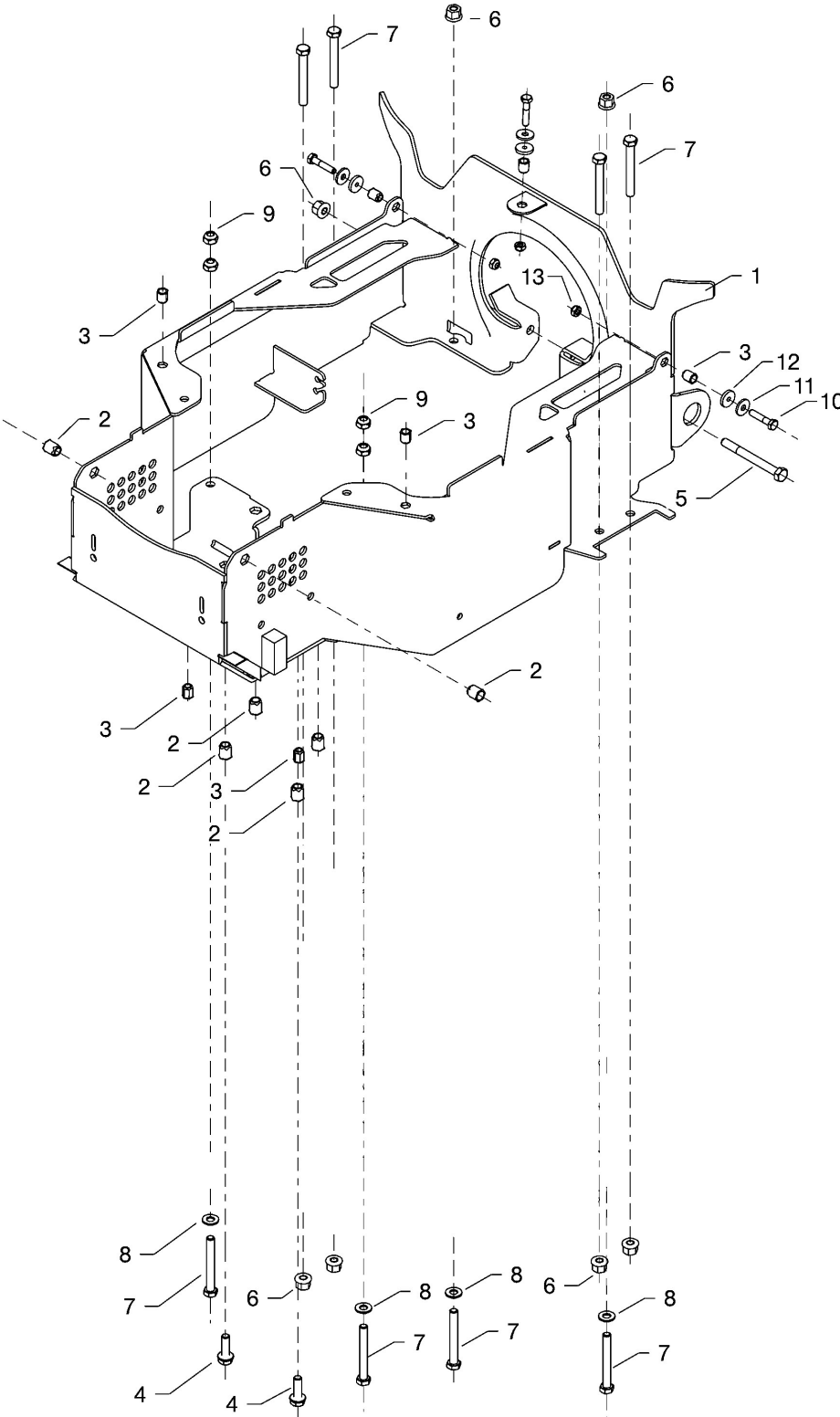


Illustrazione Gruppo telaio

Nr.	Codice	Descrizione	Qtà	Note
1	00420005130	S..TELAIO COMPLETO GRIGIO PERLA (RIF.32562 INVER.)	1	
2	00808994000	M..INSERTO FILETT. ESAG. M8 sp.0,5-3 (ART.031160000250) (B)CH10,9	6	
3	00808993000	M..INSERTO FILETT. ESAG. M6 (6 rif.31150000500)(B)	6	
4	00862685000	M..VITE TE M8X25 FLANG.ZIG.8.8 ZNT (K)	2	
5	00863047000	M..VITE TE M8X80 UNI 5737 ZNT. (K)	1	
6	00814599000	M..DADO M8 AUTOBLOCC. FLANGIA CONCAVA ZNT CL.8 (K)	7	
7	00862952000	M..VITE TE M8X65 UNI 5737 CL.8.8 ZNT (K)	8	
8	00843685000	M..RONDELLA D.8,4x16x1,6 UNI 6592 ZNT (K) (MB)	4	
9	00814588000	M..DADO M8 ES.AUT.BASSO CL:6 ZNT (K) (MB)	2	
10	00862160050	M..VITE TE M6X30 UNI 5739 CL:8.8 ZNT (K - INT)	3	
11	00420005907	M..RONDELLA GOMMA D.5X18X3 (B)	3	
12	00843619000	M..RONDELLA D.6,6X18X2 UNI 6593 ZNT (K) (MB)	3	
13	00814548000	M..DADO M6 ES.AUT.BASSO CL:6 ZNT (K) (MB)	3	

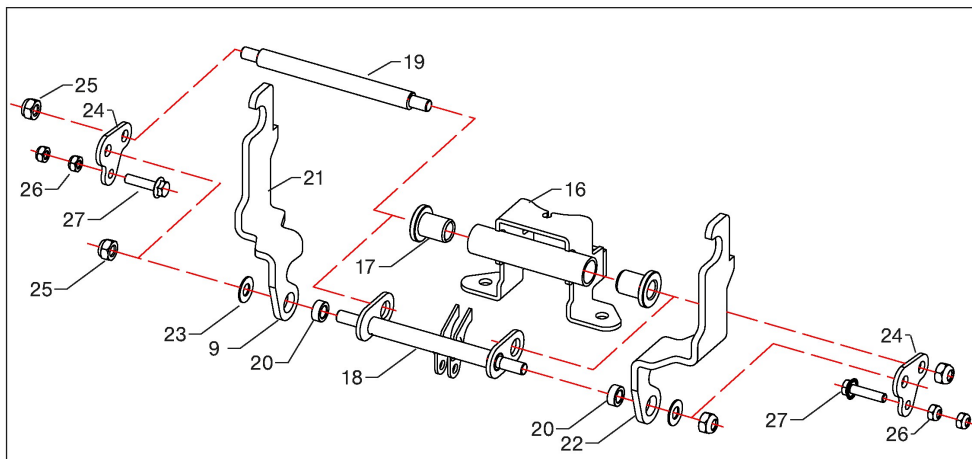
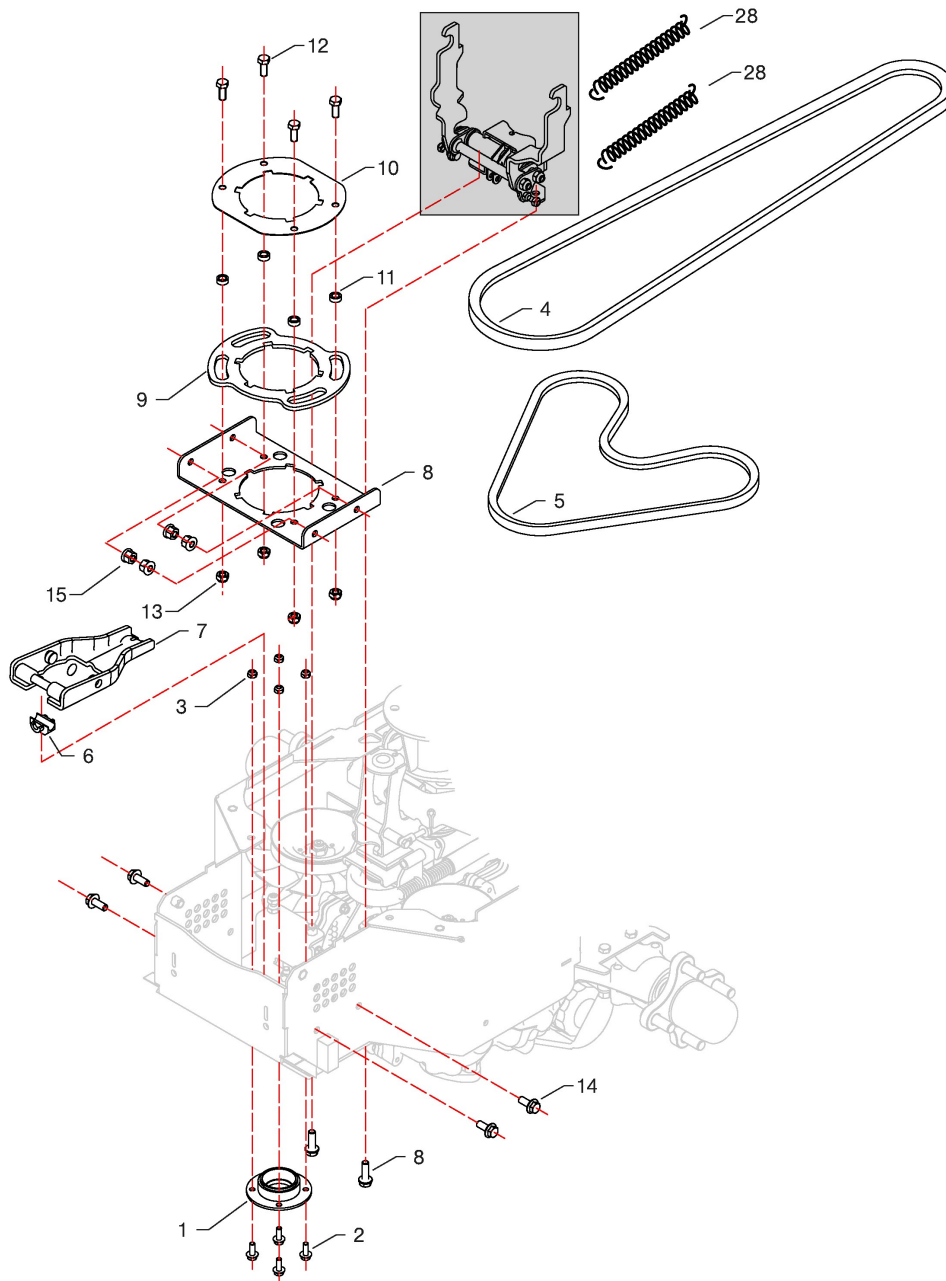


Illustrazione Gruppo cinghie

Nr.	Codice	Descrizione	Qtà	Note
1	00420005239	M..FLANGIA SUP. INFERIORE PER FRIZIONE ZNT	1	
2	00814548000	M..DADO M6 ES.AUT.BASSO CL:64 ZNT (K) (MB)		
3	00862120000	M..VITE TE M6X16 FLANG.ZIG.8.8 ZNT (K)	4	
4	00420025301	M..CINGHIA PREDATOR BP 63 "G"	1	
5	00420025302	M..CINGHIA X13-1071 Lp 6K TRASMISSIONE CAMBI	1	
6	00420005905	M..SNODO SFERICO PER LEVA FRIZIONE	1	
7	00420005270	S..LEVA FRIZIONE ZNT	1	
8	00420005252	S..PIASTRA FRENO SUPPORTO ZNT	1	
9	00420005253	S..PIASTRA FRENO MOBILE ZNT	1	
10	00420005255	M..PIASTRA FRENO SOTTILE PRE-ZINCATA	1	
11	00330020225	M..DISTANZIALE D.8.25x13.8 H5.7 CARBONITR (K-INT)	4	
12	00862555000	M..VITE TE M8X20 UNI 5739 CL:8.8 ZNT (K) (MB)	4	
13	00814588000	M..DADO M8 ES.AUT.BASSO CL:64 ZNT (K) (MB)		
14	00862556000	M..VITE TE M8X20 FLANG.ZIG.8.8 ZNT (K)	4	
15	00814599000	M..DADO M8 AUTOBLOCC. FLANGIA CONCAVA ZNT CL.8 (K)	4	
16	00420005151	S..SUPPORTO SISTEMA AGGANCIAMENTO ATTREZZO ZNT	1	
17	00341012304	M..BOCCOLA NYLON D.12x16 H24 C.C. D.25x4 (B)	2	
18	00420005161	S..ASTA FRONTALE SISTEMA AGGANCIAMENTO ATTREZZO ZNT	1	
19	00420005166	M..PERNO POSTERIORE SIST. AGGANCIAMENTO ATT. ZNT	1	
20	00330020225	M..DISTANZIALE D.8.25x13.8 H5.7 CARBONITR (K-INT)	2	
21	00420005168	S..LEVA AGGANCIAMENTO ATTREZZO DESTRA ZNT	1	
22	00420005170	S..LEVA AGGANCIAMENTO ATTREZZO SINISTRA ZNT	1	
23	00330020250	M..DISTANZIALE D.8.5x17.8 H1 ITT (K-INT)	2	
24	00420005167	S..TRIANGOLO LAT. SISTEMA AGGANCIAMENTO ZNT	2	
25	00814588000	M..DADO M8 ES.AUT.BASSO CL:64 ZNT (K) (MB)		

Illustrazione Gruppo cinghie

Nr.	Codice	Descrizione	Qtà	Note
26	00814548000	M..DADO M6 ES.AUT.BASSO CL:64 ZNT (K) (MB)		
27	00862140000	M..VITE TE M6X25 FLANG.ZIG.8.8 ZNT (K)	2	
28	00420005172	M..MOLLA TRAZ. est=17 f=1.5 L=72 (B/1310)	2	

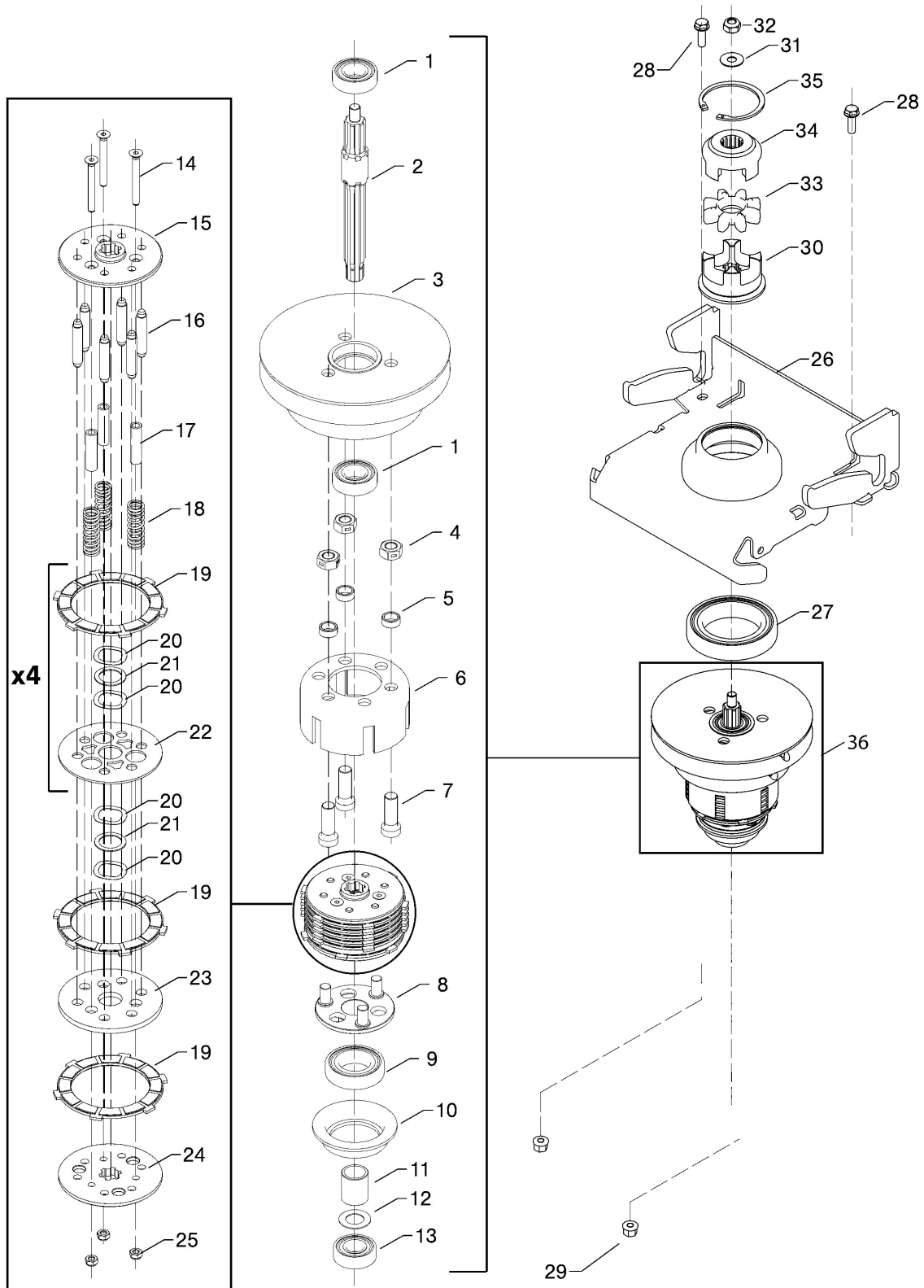


Illustrazione Gruppo frizione

Nr.	Codice	Descrizione	Qtà	Note
1	00812632001	M..CUSCINETTO 6004-2RS (Q1) 20x 42xH12		
2	00420005207	M..ALBERO GRUPPO RINVIO		
3	00420005230	S..GRUPPO PULEGGE RINVIO ALESATO		
4	00814703100	M..DADO M12 ES.AUTOBL.METALTRIBLOK PAS.GROSSO CL.8 ZNT (K)		
5	00420005237	M..DISTANZIALE D.12,5x17 H7,5 ZNT		
6	00420005236	M..CAMPANA FRIZIONE MODIFICATA PER (Rif. 15 092 GP 1D)		
7	00863948000	M..VITE TCEI M12x40 UNI7984 ZNT (K -INT)		
8	00420005219	S..SELETTORE FRIZIONE RIBADITO (***)		
9	00812633001	M..CUSCINETTO 6006-2RS (Q1) 30x 55xH13		
10	00420005223	M..SUPPORTO CUSCINETTO SELETTORE FRIZIONE ZNT		
11	00420005224	M..ANELLO INTERNO IR 20x25x30		
12	00270013596	M..DISTANZIALE D.17,2x29,8 H1 ITT (K-INT)		
13	00812586001	M..CUSCINETTO 6203-2RS (Q1) 17x 40xH12		
14	00862356200	M..VITE TSPEI M6X55 UNI 5933 CL10.9 ZNT (K)		
15	00420005211	M..FLANGIA SUPERIORE PER FRIZIONE		
16	00420005213	M..PERNO TRASMISSIONE COPPIA ALBERO INTERNO		
17	00420005212	M..BOCCOLA PORTA MOLLA E DISTANZIALE PACCO FRIZIONE		
18	00420005218	M..MOLLA COMP. est=15 f=2 L=40 GREZZA		
19	00420005214	M..DISCO FRIZIONE GUARNITO (Rif. 37G25)		
20	00270011943	M..DISTANZIALE D.20,2x27,8 H1 ITT (K - INT)		
21	00420005222	M..MOLLA A 3 ONDE D.21x27,8 Sp.0,3 H1.85		
22	00420005215	M..DISCO FRIZIONE NON GUARNITO		
23	00420005216	M..DISCO FRIZIONE DI COMANDO		
24	00420005217	M..FLANGIA INFERIORE PER FRIZIONE		
25	00814548000	M..DADO M6 ES.AUT.BASSO CL:6 ZNT (K) (MB)		
26	00420005260	S..COPERCHIO FRIZIONE GRIGIO PERLA (RIF.32562 INVER.)		

Illustrazione Gruppo frizione

Nr.	Codice	Descrizione	Qtà	Note
27	00812899001	M..CUSCINETTO 6013-2RS (Q1) 65x 100xH18		
28	00862685000	M..VITE TE M8X25 FLANG.ZIG.8.8 ZNT (K)		
29	00814599000	M..DADO M8 AUTOBLOCC. FLANGIA CONCAVA ZNT CL.8 (K)		
30	00420005238	M..GIUNTO 4 PUNTE INFERIORE		
31	00360005220	M..DISTANZIALE D.10,2x25,8 H1 ITT(K)		
32	00814645000	M..DADO M10 ES.BLOCK BASSO CL6 ZNT (K) (MB)		
33	00420005240	M..ELEMENTO ELASTICO 64 SH-D GIUNTO 28/38 (Arnitel EL 550)		
34	00420005241	M..FLANGIA 4 PUNTE SUPERIORE		
35	00801408000	M..ANELLO SEEGER UNI 7437 I68 (K-INT)		
36	00420005298	S..KIT FRIZIONE COMPLETA CON PULEGGE PER RICAMBI		

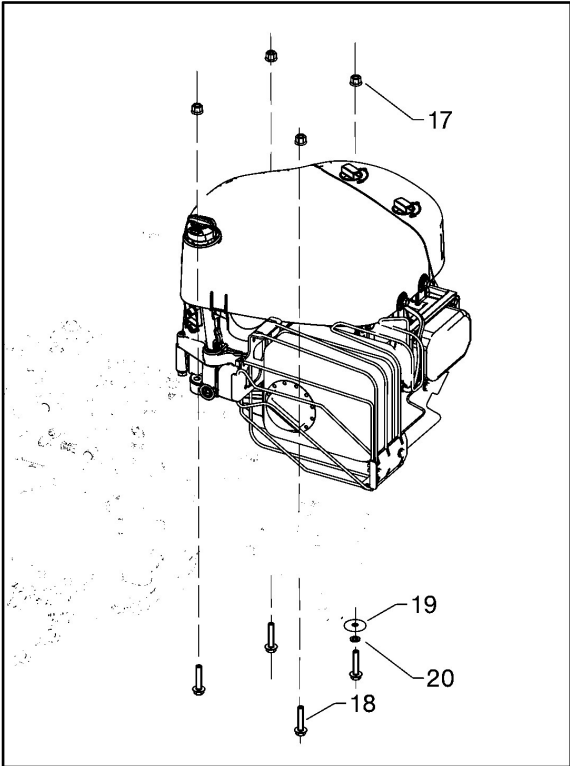
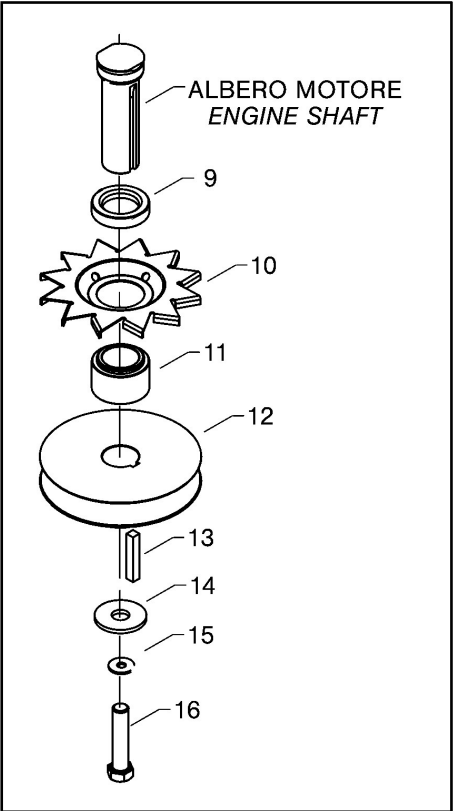
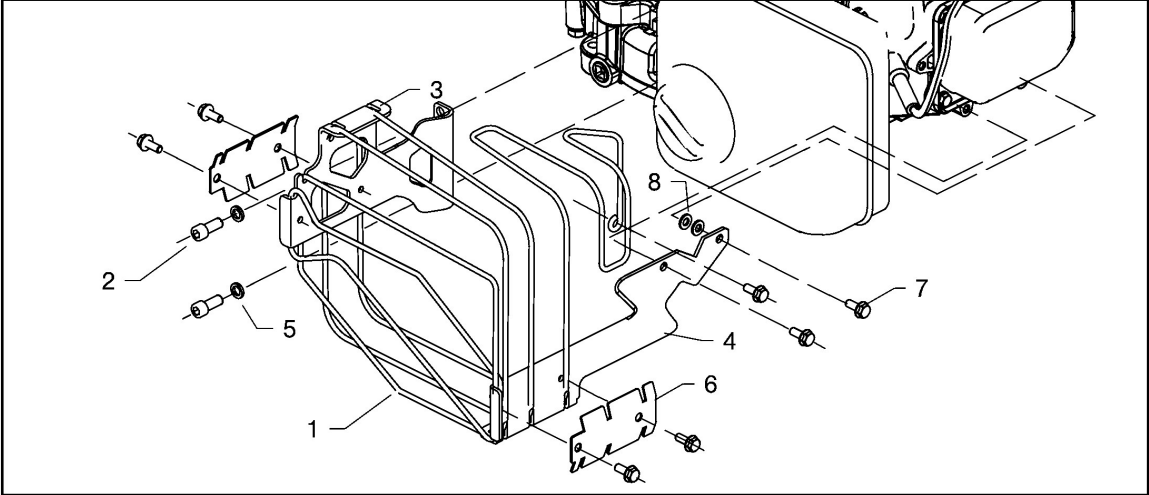


Illustrazione Gruppo motore B&S

Nr.	Codice	Descrizione	Qtà	Note
1	00420025200	M..PROTEZIONE MARMITTA IN FILO P130 B&S ZNT		
2	00862439085	M..VITE TCEI 5/16" x 3/4" - 18 UNC SERIE60 (B)		
3	00420025213	S..STAFFA PROTEZ.MARMITTA SX P130 B&S-500 ZNT		
3	00420025204	S..STAFFA PROTEZ.MARMITTA SX P130 B&S-344 ZNT		
4	00420025205	S..STAFFA PROTEZ.MARMITTA DX P130 B&S ZNT		
5	00843667010	M..RONDELLA EL. D.8 DIN 7980 (K)		
6	00420025206	S..PIASTRA BLOCCAG. PROTEZ.MARMITTA P130 ZNT		
7	00862070010	M..VITE TE M6X15 FLANG.TRILOB.ZNT (K)		
8	00843605010	M..RONDELLA D.6,4x12x1,6 UNI 6592 ZNT (K) (MB)		
9	00420025103	M..ANELLO DISTANZIALE VENTOLA MOTORE ZNT		
10	00411025120	M..VENTOLA PULEGGIA SCARIFICATORE (MK 3852)		
11	00420025101	M..BOCCOLA FISSAGGIO VENTOLA MOTORE ZNT		
12	00420025100	M..PULEGGIA MOTORE De=112 Dp14=97,6 (MK3841)		
13	00341025105	M..LINGUETTA 1/4"x1/4"x1,5" cod.91540		
14	00843884000	M..RONDELLA D.12,5X36X3 ZNT (K) (MB)		
15	00843843070	M..RONDELLA EL. D.12 UNI 7980 ZNT (K)		
16	00862439090	M..VITE TE 7/16" x 1-1/4" - 20 UNF 10.9 "3212-5" (K)		
17	00814599000	M..DADO M8 AUTOBLOCC. FLANGIA CONCAVA ZNT CL.8 (K)		
18	00862687000	M..VITE TE M8X40 FLANG.ZIG.8.8 ZNT (K)		
19	00843713000	M..RONDELLA D.9x32x2,5 UNI 6593 ZNT (K)		
20	00843685000	M..RONDELLA D.8,4x16x1,6 UNI 6592 ZNT (K) (MB)		

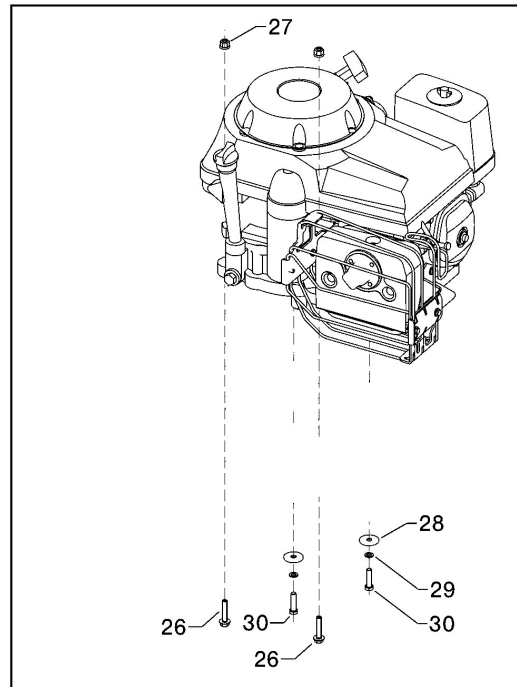
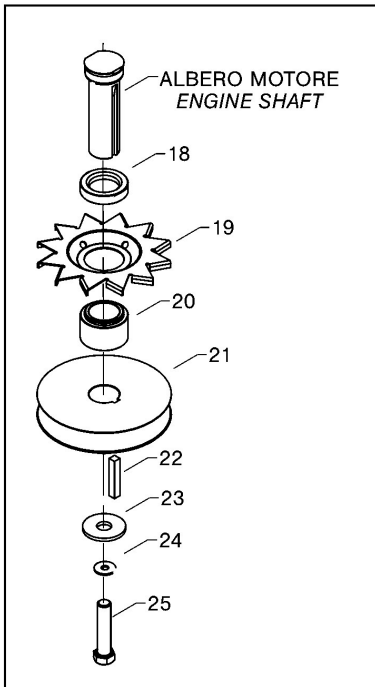
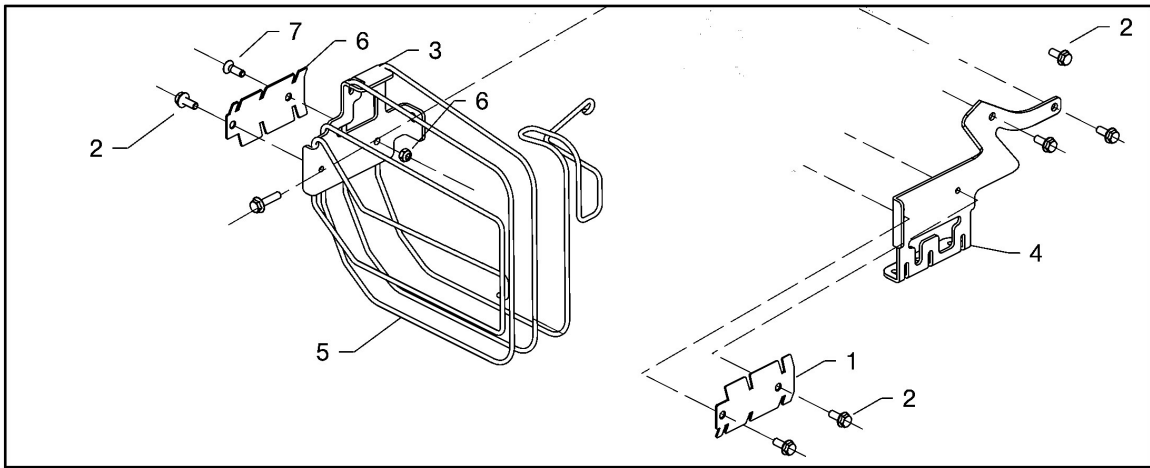
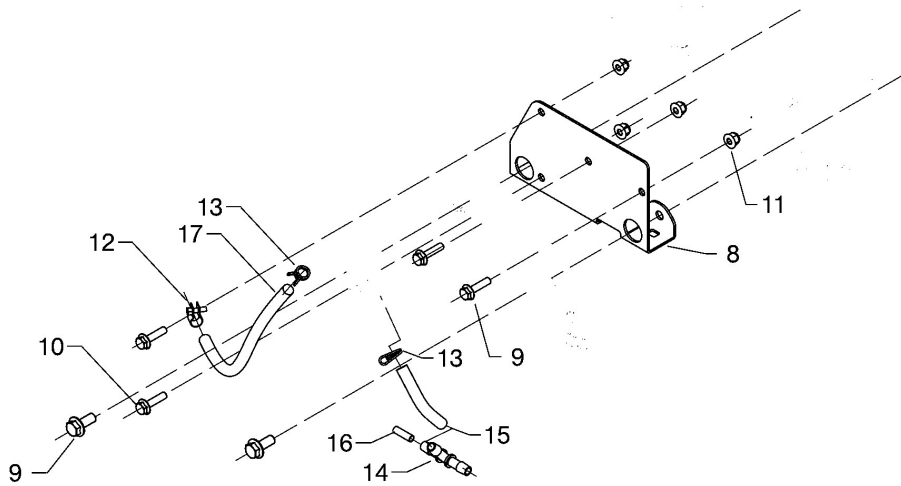


Illustrazione Gruppo motore honda

Nr.	Codice	Descrizione	Qtà	Note
1	00420025206	S..PIASTRA BLOCCAG. PROTEZ.MARMITTA P130 ZNT		
2	00862070010	M..VITE TE M6X15 FLANG.TRILOB.ZNT (K)		
3	00420025210	S..STAFFA PROTEZ.MARMITTA SX P130 HONDA ZNT		
4	00420025211	S..STAFFA PROTEZ.MARMITTA DX P130 HONDA ZNT		
5	00420025207	M..PROTEZIONE MARMITTA IN FILO P130 HONDA ZNT		
6	00862168000	M..VITE TSPEI M6X18 UNI 5933 ZNT CL:10.9 (K)		
7	00814548000	M..DADO M6 ES.AUT.BASSO CL:6 ZNT (K) (MB)		
8	00420025221	S..PIASTRA SUPP.POMPA HONDA SABB+CATAFORESI		
9	00862556000	M..VITE TE M8X20 FLANG.ZIG.8.8 ZNT (K)		
10	00862140000	M..VITE TE M6X25 FLANG.ZIG.8.8 ZNT (K)		
11	00814549000	M..DADO M6 ES.AUTOBLOC.FLANGIATO DIN 6926 ZNT.(INSERTO IN NYLON) (K)		
12	00420025912	M..FASCETTA STRINGITUBO BEN1012 (10-12)		
13	00341025926	M..FASCETTA STRINGITUBO 13.7 (BIFM137)		
14	00420010540	M..CONNETTORE A T PER TUBO BENZINA PARKER D.8 mm (Rif.28630)		
15	00341025925	M..TUBO PARKER TBSE D.7x13 TELATO		
16	00420025908	M..TUBO RILSAN PA11 DIN73378 D.6x4		
17	00420025906	M..TUBO CARBO NL/10 D.6X12 TELATO		
18	00420025103	M..ANELLO DISTANZIALE VENTOLA MOTORE ZNT		
19	00411025120	M..VENTOLA PULEGGIA SCARIFICATORE (MK 3852)		
20	00420025101	M..BOCCOLA FISSAGGIO VENTOLA MOTORE ZNT		
21	00420025100	M..PULEGGIA MOTORE De=112 Dp14=97,6 (MK3841)		
22	00341025105	M..LINGUETTA 1/4"x1/4"x1,5" cod.91540		
23	00843884000	M..RONDELLA D.12,5X36X3 ZNT (K) (MB)		
24	00843843070	M..RONDELLA EL. D.12 UNI 7980 ZNT (K)		
25	00862439090	M..VITE TE 7/16" x 1-1/4" - 20 UNF 10.9 "3212-5" (K)		

Illustrazione Gruppo motore honda

Nr.	Codice	Descrizione	Qtà	Note
26	00862860005	M..VITE A DISEGNO IN 10.9 (TCEI M8X40 DIN7984) ZNT (K)		
27	00814599000	M..DADO M8 AUTOBLOCC. FLANGIA CONCAVA ZNT CL.8 (K)		
28	00843713000	M..RONDELLA D.9x32x2,5 UNI 6593 ZNT (K)		
29	00843685000	M..RONDELLA D.8,4x16x1,6 UNI 6592 ZNT (K) (MB)		
30	00862439056	M..VITE TCEI 5/16" x 1-1/4" - 24 UNF (B)		

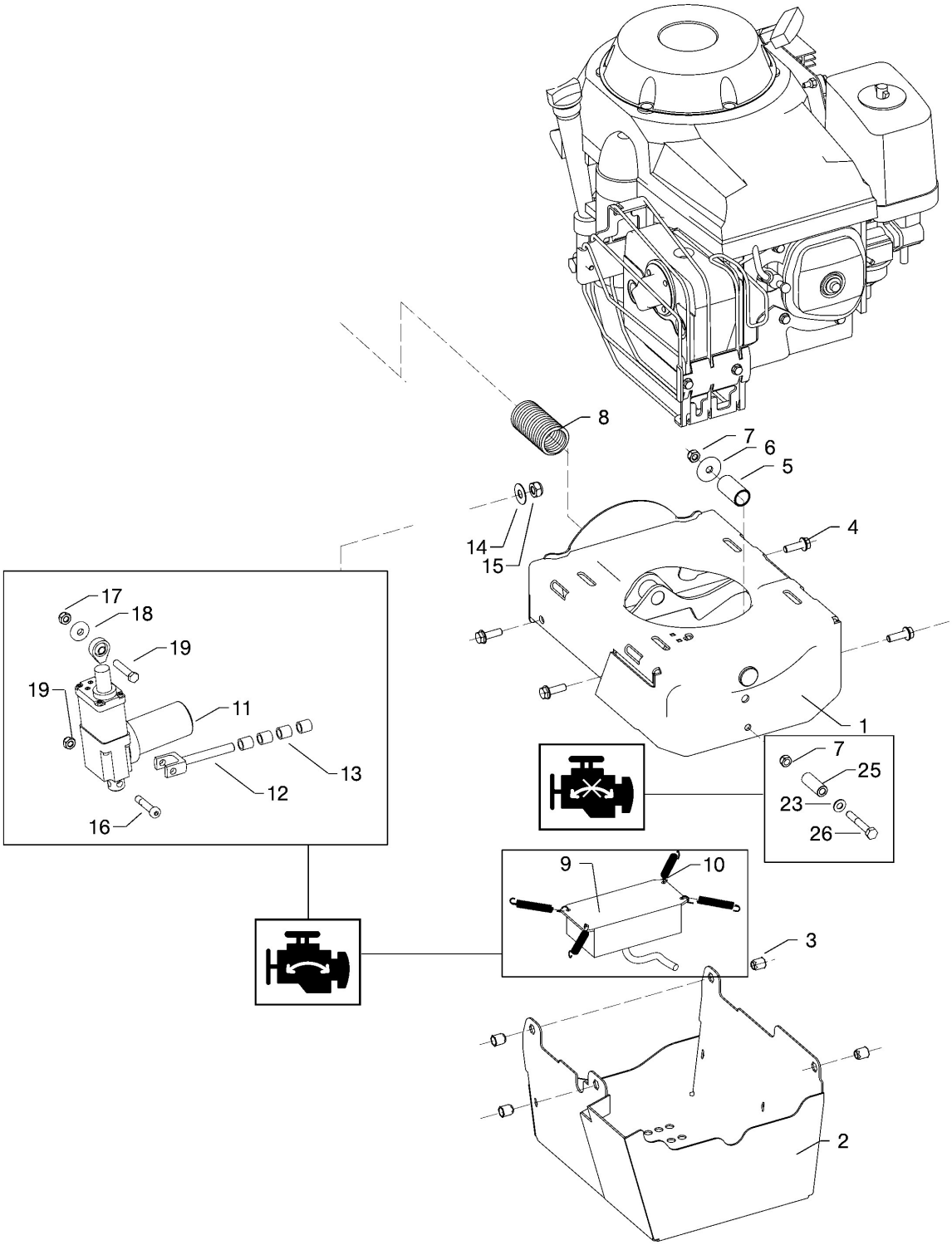


Illustrazione Gruppo supporto motore

Nr.	Codice	Descrizione	Qtà	Note
1	00420005180	S..SUPPORTO MOTORE VERNICIATO GRIGIO PERLA (RIF.32562 INVER.)		
2	00420005200	S..COPERCHIO SUPPORTO MOTORE VERNICIATO GRIGIO PERLA (RIF.32562 INVER.)		
3	00808994000	M..INSERTO FILETT. ESAG. M8 sp.0,5-3 (ART.031160000250) (B)CH10,9		
4	00862685000	M..VITE TE M8X25 FLANG.ZIG.8.8 ZNT (K)		
5	00420005904	M..BOCCOLA NYLON D.18x22 H42		
6	00843713000	M..RONDELLA D.9x32x2,5 UNI 6593 ZNT (K)		
7	00814588000	M..DADO M8 ES.AUT.BASSO CL:6 ZNT (K) (MB)		
8	00420005205	M..MOLLA COMP. est=39 f=4.5 L=180		
9	00420025151	M..SCHEDE BASCULAMENTO		
10	00231005903	M..MOLLA TRAZ. est=10 f=1 L=50 FILO PRE-ZNT (K - INT) (MB)		
11	00420025155	M..ATTUATORE LINEARE 12V PP042.1275		
12	00420005300	M..FORCELLA SUPPORTO ATTUATORE ZNT		
13	00322020901	M..BOCCOLA PER MOVIMENTO BARRA (k)		
14	00360005220	M..DISTANZIALE D.10,2x25,8 H1 ITT(K)		
15	00814645000	M..DADO M10 ES.BLOCK BASSO CL6 ZNT (K) (MB)		
16	00862860005	M..VITE A DISEGNO IN 10.9 (TCEI M8X40 DIN7984) ZNT (K)		
17	00862860020	M..VITE A DISEGNO (TE M8X35 CL.8.8 ZNT) (K)		
18	00843711000	M..RONDELLA D.8,5X24X4 ZNT (K)		
19	00814588000	M..DADO M8 ES.AUT.BASSO CL:6 ZNT (K) (MB)		
20	00814599000	M..DADO M8 AUTOBLOCC. FLANGIA CONCAVA ZNT CL.8 (K)		
21	00862687000	M..VITE TE M8X40 FLANG.ZIG.8.8 ZNT (K)		
22	00843713000	M..RONDELLA D.9x32x2,5 UNI 6593 ZNT (K)		
23	00843685000	M..RONDELLA D.8,4x16x1,6 UNI 6592 ZNT (K) (MB)		
24	00862439056	M..VITE TCEI 5/16" x 1-1/4" - 24 UNF (B)		

Illustrazione Gruppo supporto motore

Nr.	Codice	Descrizione	Qtà	Note
25	00420005193	M..BOCCOLA ANTI-ROTAZIONE ZNT		
26	00862890000	M..VITE TE M8X55 UNI 5737 CL:8.8 ZNT (K)		

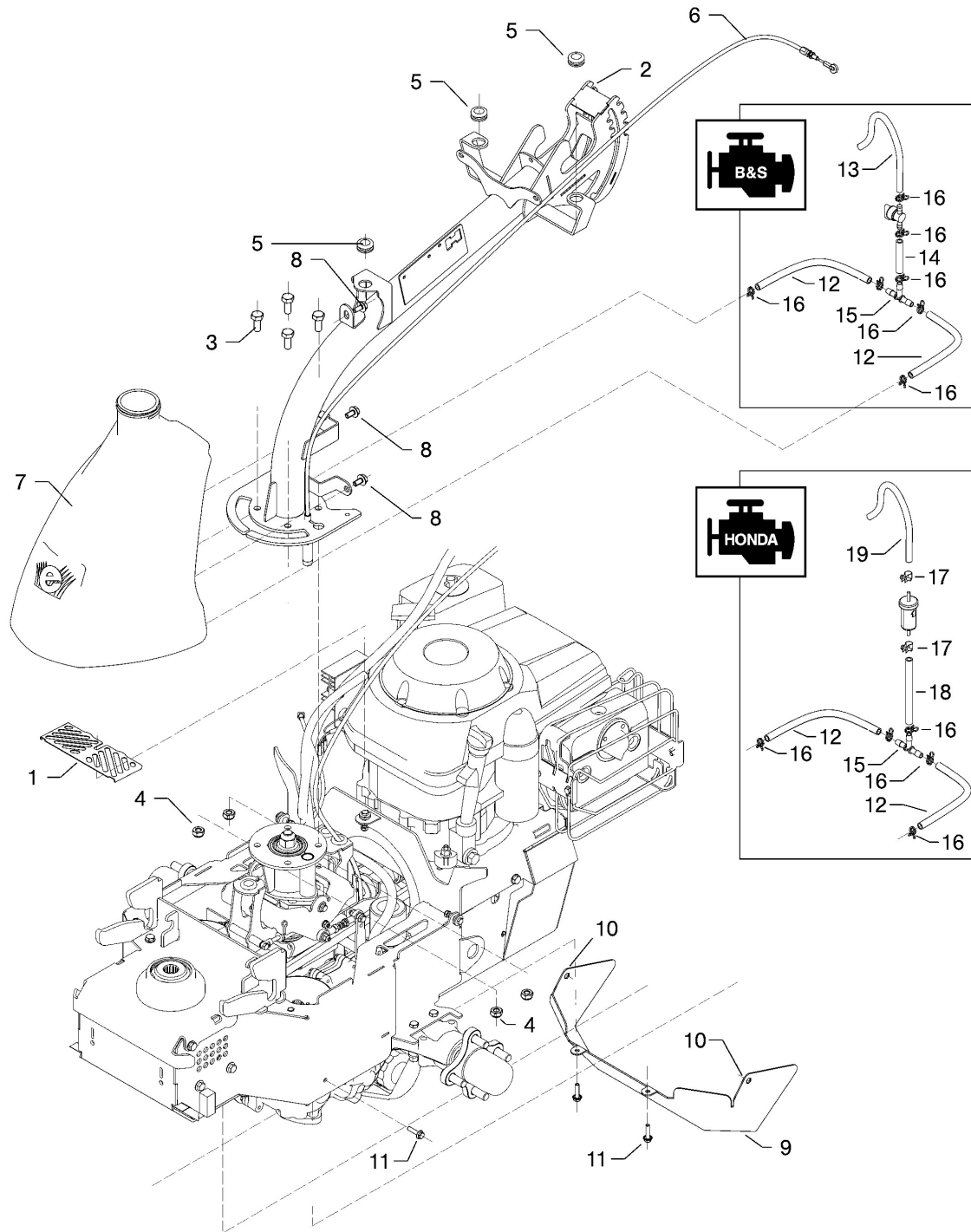


Illustrazione Gruppo stegola

Nr.	Codice	Descrizione	Qtà	Note
1	00420005290	S..PIASTRA PROTEZIONE MANI PER COFANO INFERIORE ZNT		
2	00420010001	S..SUPPORTO STEGOLA VERNICIATO GRIGIO PERLA (RIF.32562 INVER.)		
3	00863254000	M..VITE TE M10X25 UNI 5739 CL8.8 ZNT (K)		
4	00814645000	M..DADO M10 ES.BLOCK BASSO CL6 ZNT (K) (MB)		
5	00220010910	M..PASSAFILO SUPPORTO STEGOLA		
6	00420010504	S..TRASMISSIONE REG. LATERALE STEGOLA		
7	00420025900	M..SERBATOIO BENZINA	1	
8	00862494500	M..VITE TE M8X10 FLANG.ZIG.8.8 ZNT (K - INT)	3	
9	00420005145	S..MINIGONNA FRONTALE VERDE RAL 6018		
10	00808993000	M..INSERTO FILETT. ESAG. M6 (rif.31150000500)(B)		
11	00862140000	M..VITE TE M6X25 FLANG.ZIG.8.8 ZNT (K)		
12	00341025925	M..TUBO PARKER TBSE D.7x13 TELATO		
13	00341025925	M..TUBO PARKER TBSE D.7x13 TELATO		
14	00341025925	M..TUBO PARKER TBSE D.7x13 TELATO		
15	00420010540	M..CONNETTORE A T PER TUBO BENZINA PARKER D.8 mm (Rif.28630)		
16	00341025926	M..FASCETTA STRINGITUBO 13.7 (BIFM137)		
17	00420025912	M..FASCETTA STRINGITUBO BEN1012 (10-12)		
18	00420025906	M..TUBO CARBO NL/10 D.6X12 TELATO		
19	00420025906	M..TUBO CARBO NL/10 D.6X12 TELATO		

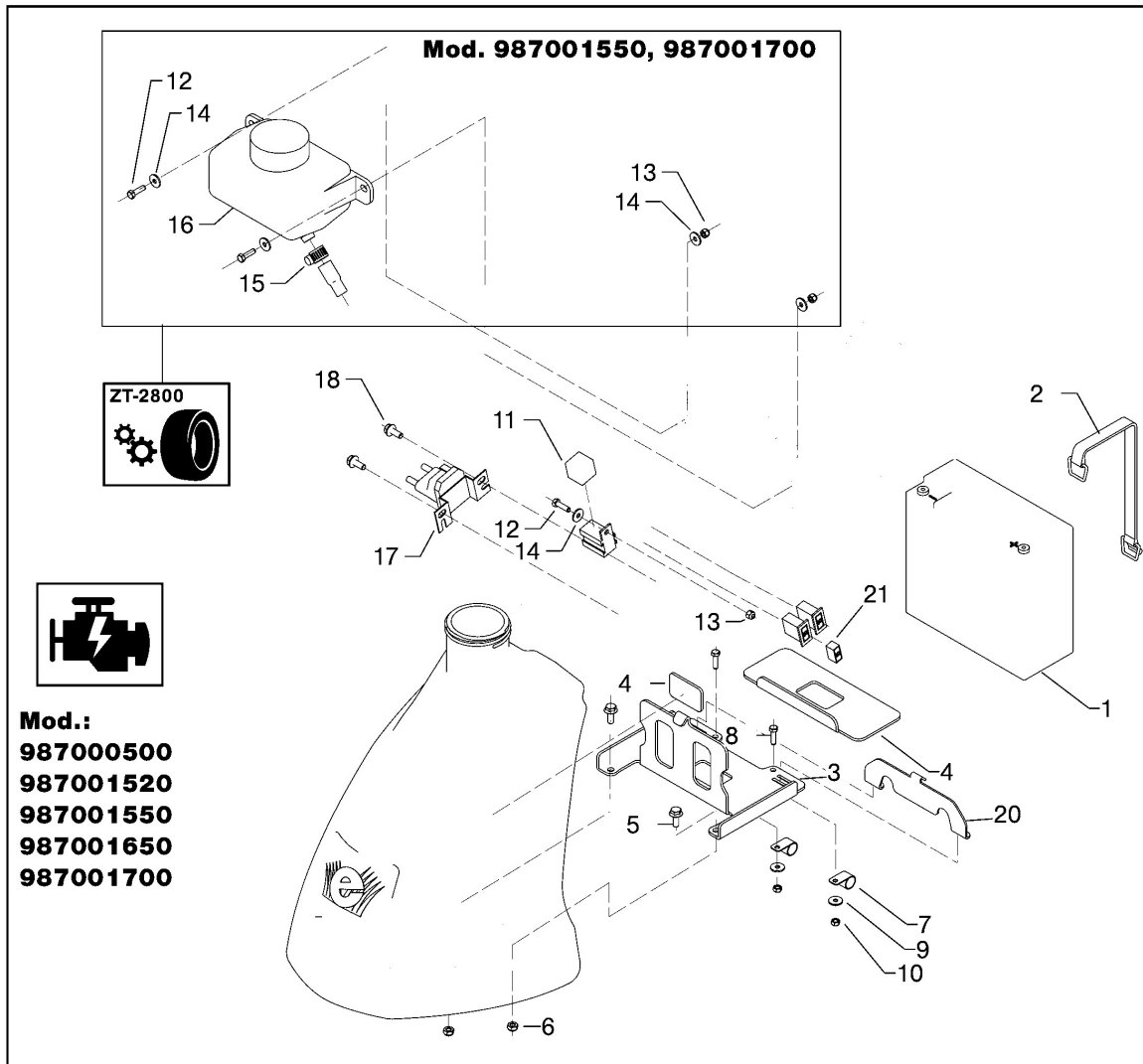
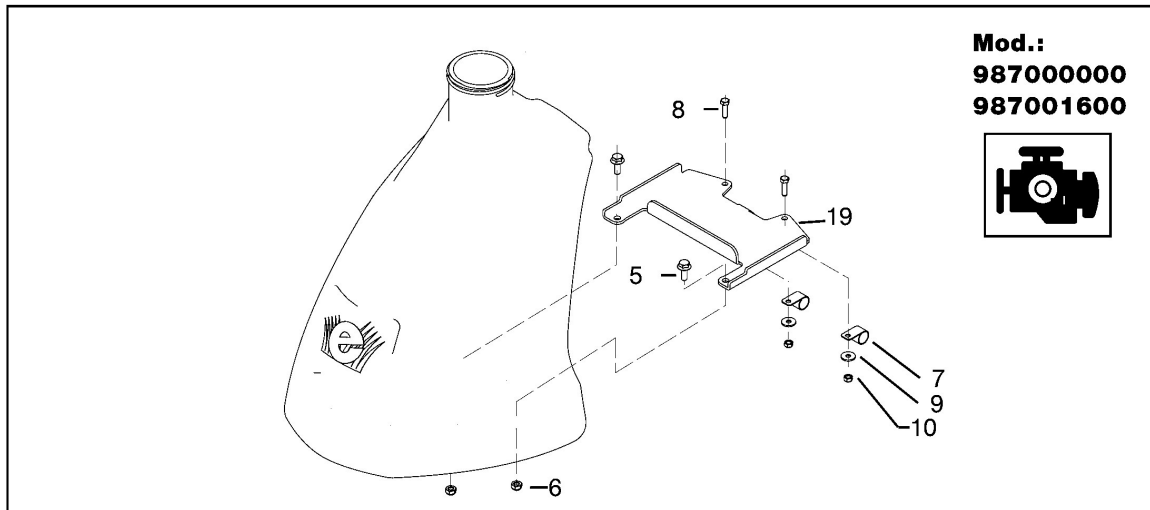


Illustrazione Gruppo serbatoio

Nr.	Codice	Descrizione	Qtà	Note
1	00420025150	M..BATTERIA FAAM CBTX20L-BS 12V 18Ah 270A (Rif. 11016111)		
2	00420025149	M..ELASTICO DI FISSAGGIO BATTERIA CIN213 (EPDM)		
3	00420010052	S..PIASTRA SUPPORTO BATTERIA GRIGIO PERLA (RIF.32562 INVER.)		
4	00420010055	M..GUARNIZIONE PER SUPPORTO BATTERIA (B)		
5	00862120000	M..VITE TE M6X16 FLANG.ZIG.8.8 ZNT (K)		
6	00814548000	M..DADO M6 ES.AUT.BASSO CL:6 ZNT (K) (MB)		
7	00420010545	M..FERMATUBO MOSCD16 D.16 L.30 F.5		
8	00861931010	M..VITE TE M5X18 UNI 5739 ZNT (K)		
9	00843543000	M..RONDELLA D.5,3x15x1,6 UNI 6593 ZNT (K)		
10	00814530090	M..DADO M5 ES. AUTOBL. BASSO CL:8 ZNT (K)		
11	00341025294	M..RELE' CM1-12V		
12	00861931010	M..VITE TE M5X18 UNI 5739 ZNT (K)		
13	00814530080	M..DADO M5 ES. AUTOBL. ALTO CL:8 ZNT (K)		
14	00843543000	M..RONDELLA D.5,3x15x1,6 UNI 6593 ZNT (K)		
15	00350020050	M..FASCETTA STRINGITUBO B62006 (11-20)		
16	00421005064	M..SERBATOIO ESPANSIONE OLIO (Rif.71354)		
17	00341025159	M..SOLENOIDE PER AVVIAMENTO ELETTRICO COBO 18-0227-0000		
18	00862070010	M..VITE TE M6X15 FLANG.TRILOB.ZNT (K)		
19	00420010050	S..PIASTRA SENZA BATTERIA GRIGIO PERLA (RIF.32562 INVER.)		
20	00420010056	S..FERMO SUPPORTO BATTERIA ZNT		
21	00341025292	M..FUSIBILE A LAMA 15A (STANDARD) (OMAL32.15)		

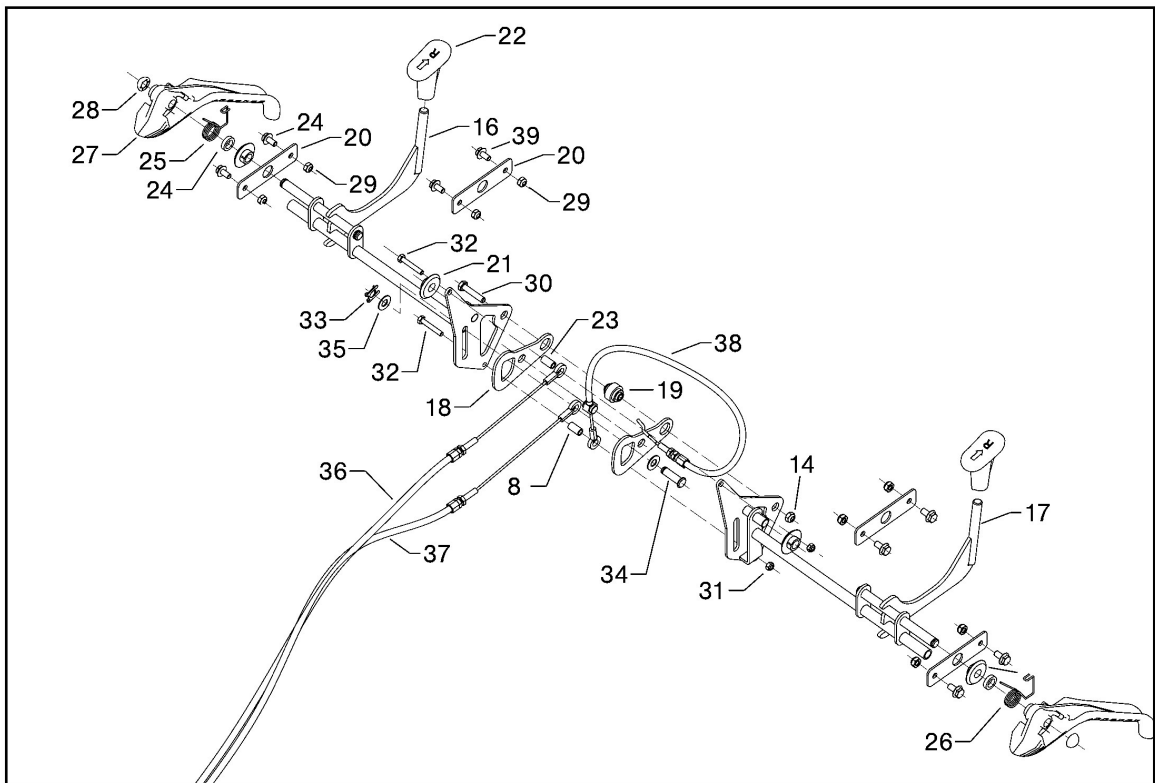
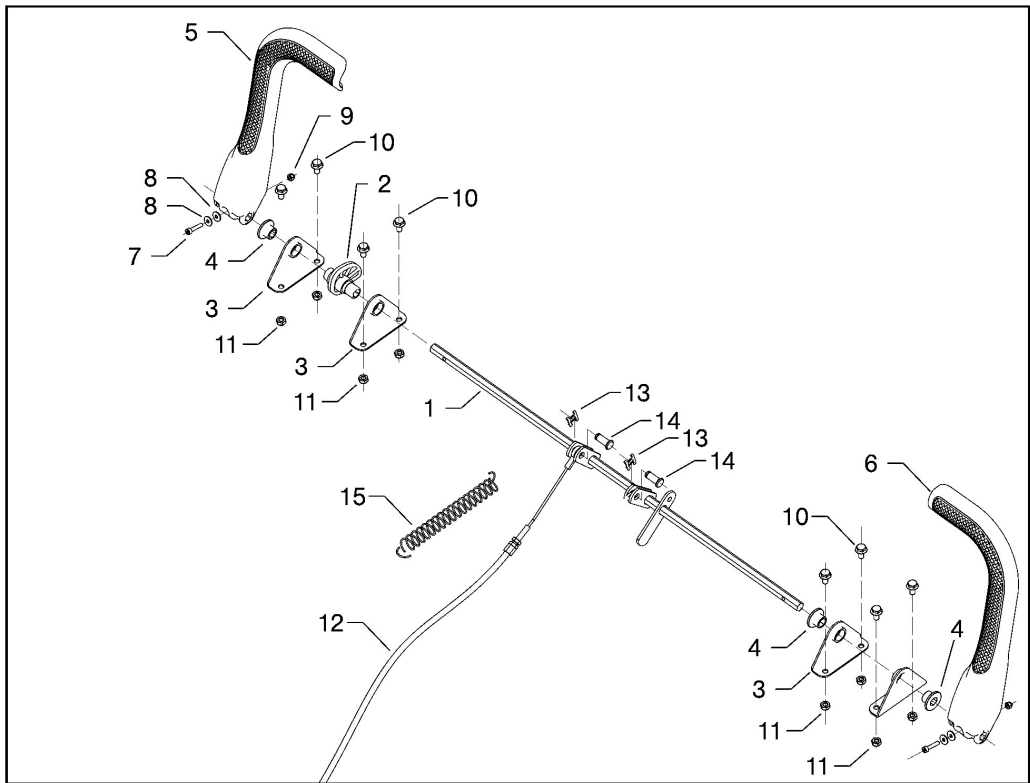


Illustrazione Gruppo leva bypass

Nr.	Codice	Descrizione	Qtà	Note
1	00420010142	S..ASTA ESAGONALE PER LEVA BYPASS ZNT		
2	00420010907	M..CAMMA PER SGANCIO LEVA BYPASS		
3	00420010130	M..SUPPORTO AD L PER LEVA ESAGONALE BYPASS ZNT		
4	00420010915	M..BOCCOLA NYLON CH.10xD.15 H12,5 - FORO ESAGONALE (B)		
5	00420010903	M..LEVA BYPASS DESTRA		
6	00420010904	M..LEVA BYPASS SINISTRA		
7	00861850002	M..VITE TCEI M4X20 UNI 5931 CL:12.9 ZNT (K - INT)		
8	00843522050	M..RONDELLA D.4,3x12x1 UNI 6593 ZNT (K - INT)		
9	00814517010	M..DADO M4 ES.AUTOBL.ALTO CL:6 ZNT (K)		
10	00861998500	M..VITE TE M6X12 FLANG.ZIG. 8.8 ZNT (K)		
11	00814548000	M..DADO M6 ES.AUT.BASSO CL:6 ZNT (K) (MB)		
12	00420010525	M..TRASMISSIONE BYPASS		
13	00420010538	M..CLIP PER PERNO FORCELLA D.8 (Rif.11714-8) (B)		
14	00420010533	M..PERNO PER FORCELLA D.8 L1=24 ZNT		
15	00420005172	M..MOLLA TRAZ. est=17 f=1.5 L=72 (B/1310)		
16	00420010212	S..LEVA AVANZAMENTO DX ZNT		
17	00420010222	S..LEVA AVANZAMENTO SX ZNT		
18	00420010232	S..FLANGIA PER SISTEMA SELEZIONE MARCE ZNT		
19	00420010262	M..BOCCOLA TORNITA PER SISTEMA SELEZIONE MARCE		
20	00420010302	S..PIASTRA FISSAGGIO ASSE PER AVANZAMENTO ZNT		
21	00341005359	M..BOCCOLA NYLON D.10x15 H9 C.C. D.30x3 (B)		
22	00420010905	M..POMELLO RETROMARCIA		
23	00420010252	M..DISTANZIALE D.5,25x8 H15 ZNT		
24	00260005230	M..DISTANZIALE D.10,5x16 H4 (K-3)		
25	00420010320	M..MOLLA SPEC. DX RITORNO MARCIA AVANTI FILO PRE-ZNT.		
26	00420010321	M..MOLLA SPEC. SX RITORNO MARCIA AVANTI FILO PRE-ZNT.		

Illustrazione Gruppo leva bypass

Nr.	Codice	Descrizione	Qtà	Note
27	00420010906	M..LEVA AVANZAMENTO		
28	00843993550	M..FISSATORE A CORONA C/CAPPUCCIO PERNO D.10 S/GOLA (K)		
29	00814548000	M..DADO M6 ES.AUT.BASSO CL:6 ZNT (K) (MB)		
30	00862160050	M..VITE TE M6X30 UNI 5739 CL:8.8 ZNT (K - INT)		
31	00861937000	M..VITE TE M5X30 UNI 5737 8.8 ZNT (K)		
32	00814530090	M..DADO M5 ES. AUTOBL. BASSO CL:8 ZNT (K)		
33	00420010538	M..CLIP PER PERNO FORCELLA D.8 (Rif.11714-8) (B)		
34	00420010533	M..PERNO PER FORCELLA D.8 L1=24 ZNT		
35	00330020250	M..DISTANZIALE D.8.5x17.8 H1 ITT (K-INT)		
36	00420010500	M..TRASMISSIONE MARCIA INDIETRO		
37	00420010501	M..TRASMISSIONE MARCIA AVANTI		
38	00420010530	S..TRASMISSIONE MARCE		
39	00861998500	M..VITE TE M6X12 FLANG.ZIG. 8.8 ZNT (K)		

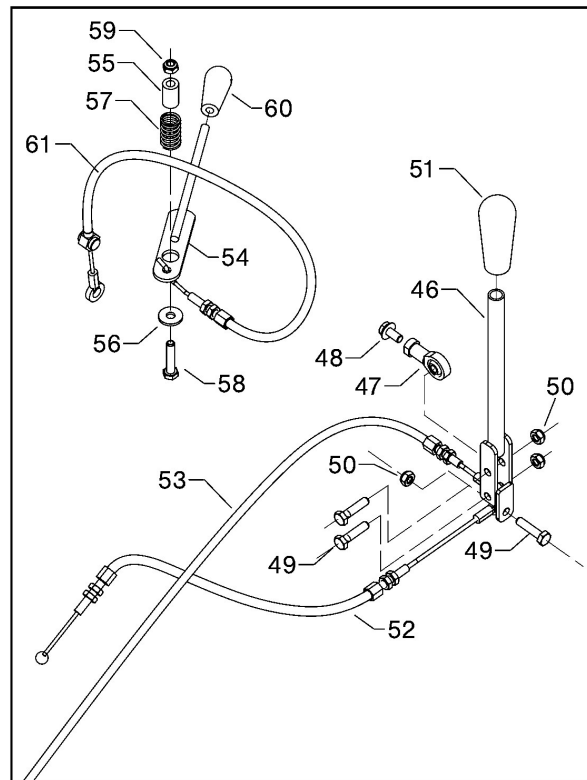
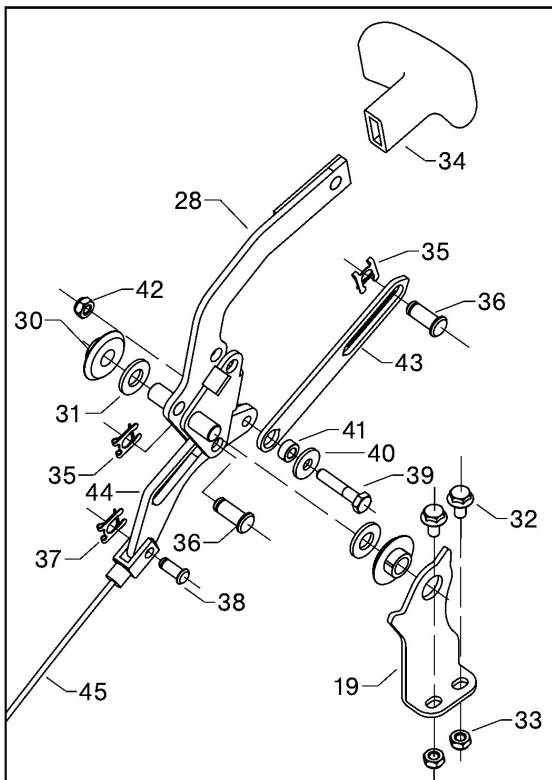
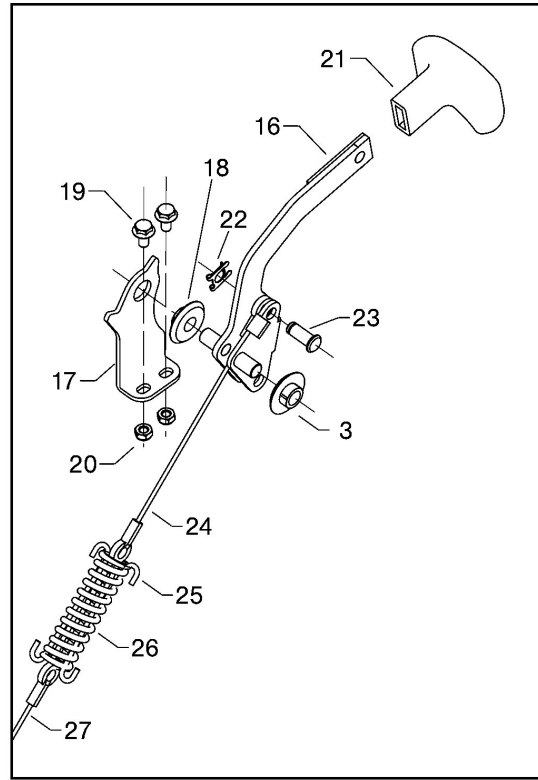
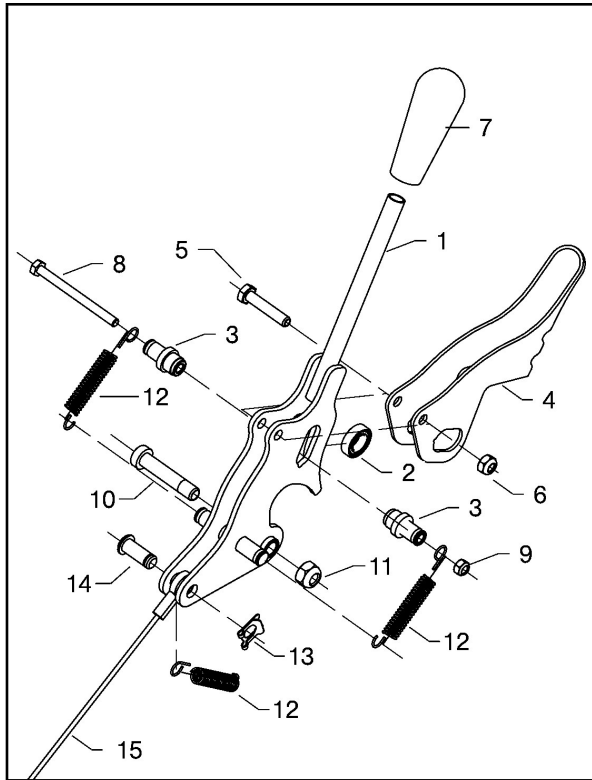


Illustrazione Gruppo leveraggi frizione

Nr.	Codice	Descrizione	Qtà	Note
1	00420010152	S..LEVA DI COMANDO PER FRIZIONE ZNT		
2	00812507001	M..CUSCINETTO 61800-2RS (Q1) 10x 19xH5 (B)		
3	00420010160	M..BOCCOLA SUPPORTO CUSCINETTO LEVA FRIZIONE ZNT		
4	00420010165	S..LEVA SGANCIO FRIZIONE STP ZNT		
5	00862160050	M..VITE TE M6X30 UNI 5739 CL:8.8 ZNT (K - INT)		
6	00814548000	M..DADO M6 ES.AUT.BASSO CL:6 ZNT (K) (MB)		
7	00420010908	M..MANOPOLA PVC D.10 (Rif.111200001000)		
8	00861945100	M..VITE TE M5X60 UNI 5737 8.8 ZNT (B)		
9	00814530090	M..DADO M5 ES. AUTOBL. BASSO CL:8 ZNT (K)		
10	00862860005	M..VITE A DISEGNO IN 10.9 (TCEI M8X40 DIN7984) ZNT (K)		
11	00814588000	M..DADO M8 ES.AUT.BASSO CL:6 ZNT (K) (MB)		
12	00231005903	M..MOLLA TRAZ. est=10 f=1 L=50 FILO PRE-ZNT (K - INT) (MB)		
13	00420010538	M..CLIP PER PERNO FORCELLA D.8 (Rif.11714-8) (B)		
14	00420010533	M..PERNO PER FORCELLA D.8 L1=24 ZNT		
15	00420010518	S..TRASMISSIONE COMPLETA FRIZIONE P130 per RICAMBI		
16	00420010171	S..LEVA STD ZNT		
17	00420010182	S..SUPPORTO AD L PER LEVE ZNT		
18	00341005359	M..BOCCOLA NYLON D.10x15 H9 C.C. D.30x3 (B)		
19	00861998500	M..VITE TE M6X12 FLANG.ZIG. 8.8 ZNT (K)		
20	00814548000	M..DADO M6 ES.AUT.BASSO CL:6 ZNT (K) (MB)		
21	00341012901	M..MANOPOLA PER LEVERAGGI RIDER (K-INT)		
22	00420010538	M..CLIP PER PERNO FORCELLA D.8 (Rif.11714-8) (B)		
23	00420010533	M..PERNO PER FORCELLA D.8 L1=24 ZNT		
24	00420010503	M..TRASMISSIONE AGGANCIO ATT. PARTE SUPERIORE		

Illustrazione Gruppo leveraggi frizione

Nr.	Codice	Descrizione	Qtà	Note
25	00341012309	M..GANCIO X MOLLA D.20X61 ZNT (B)		
26	00420010490	M..MOLLA COMP. est=22.1 f=3.8 L=77 (Rif.A/3496) FILO PRE-ZNT		
27	00420010502	M..TRASMISSIONE AGGANCIO ATT. PARTE INFERIORE		
28	00420010171	S..LEVA STD ZNT		
29	00420010182	S..SUPPORTO AD L PER LEVE ZNT		
30	00341005359	M..BOCCOLA NYLON D.10x15 H9 C.C. D.30x3 (B)		
31	00843812000	M..RONDELLA D.10,5x21x2 UNI 6592 ZNT (K) (MB)		
32	00861998500	M..VITE TE M6X12 FLANG.ZIG. 8.8 ZNT (K)		
33	00814548000	M..DADO M6 ES.AUT.BASSO CL:6 ZNT (K) (MB)		
34	00341012901	M..MANOPOLA PER LEVERAGGI RIDER (K-INT)		
35	00420010538	M..CLIP PER PERNO FORCELLA D.8 (Rif.11714-8) (B)		
36	00420010533	M..PERNO PER FORCELLA D.8 L1=24 ZNT		
37	00420010537	M..CLIP PER PERNO FORCELLA D.6 (Rif.11714-6) (K-INT)		
38	00420010535	M..PERNO PER FORCELLA D.6 L1=12,5 (Rif.11713-6) (K-INT)		
39	00862160000	M..VITE TE M6X20 UNI 5739 CL:8.8 ZNT (K)		
40	00843619000	M..RONDELLA D.6,6X18X2 UNI 6593 ZNT (K) (MB)		
41	00420005125	M..DISTANZIALE D.6,1x11 H5 ZNT		
42	00814548000	M..DADO M6 ES.AUT.BASSO CL:6 ZNT (K) (MB)		
43	00420010527	S..FORCELLA PER TRASMISSIONE RIMOZIONE FRENO ZNT		
44	00420010192	S..LAMIERA SDOPPIATRICE CAVO FRENO ZNT		
45	00420010527	S..FORCELLA PER TRASMISSIONE RIMOZIONE FRENO ZNT		
46	00420010292	S..LEVA REGOLAZIONE STEGOLA ZNT		
47	00420005120	M..TESTA A SNODO M6 FILETTO DESTRO (cod.3289703030)		
48	00861998500	M..VITE TE M6X12 FLANG.ZIG. 8.8 ZNT (K)		

Illustrazione Gruppo leveraggi frizione

Nr.	Codice	Descrizione	Qtà	Note
49	00862140000	M..VITE TE M6X25 FLANG.ZIG.8.8 ZNT (K)		
50	00814548000	M..DADO M6 ES.AUT.BASSO CL:6 ZNT (K) (MB)		
51	00837555000	M..POMOLO PVC MOD.1112 D.12 (RIF.111200001200) NERO (K)		
52	00420010509	M..TRASMISSIONE REGOLAZIONE ALT. STEGOLA		
53	00420010504	S..TRASMISSIONE REG. LATERALE STEGOLA		
54	00420010312	S..LEVA MARCE ZNT		
55	00360020133	M..DISTANZIALE D.6,5x12 H20 ZNT (B)		
56	00843619000	M..RONDELLA D.6,6X18X2 UNI 6593 ZNT (K) (MB)		
57	00341010320	M..MOLLA COMP. est=15.5 f=1.5 L=25 FILO PRE-ZNT 175/217 (B)		
58	00862160050	M..VITE TE M6X30 UNI 5739 CL:8.8 ZNT (K - INT)		
59	00814548000	M..DADO M6 ES.AUT.BASSO CL:6 ZNT (K) (MB)		
60	00420010317	M..POMOLO PVC D.6 (Rif.116400000600) (B)		
61	00420010530	S..TRASMISSIONE MARCE		

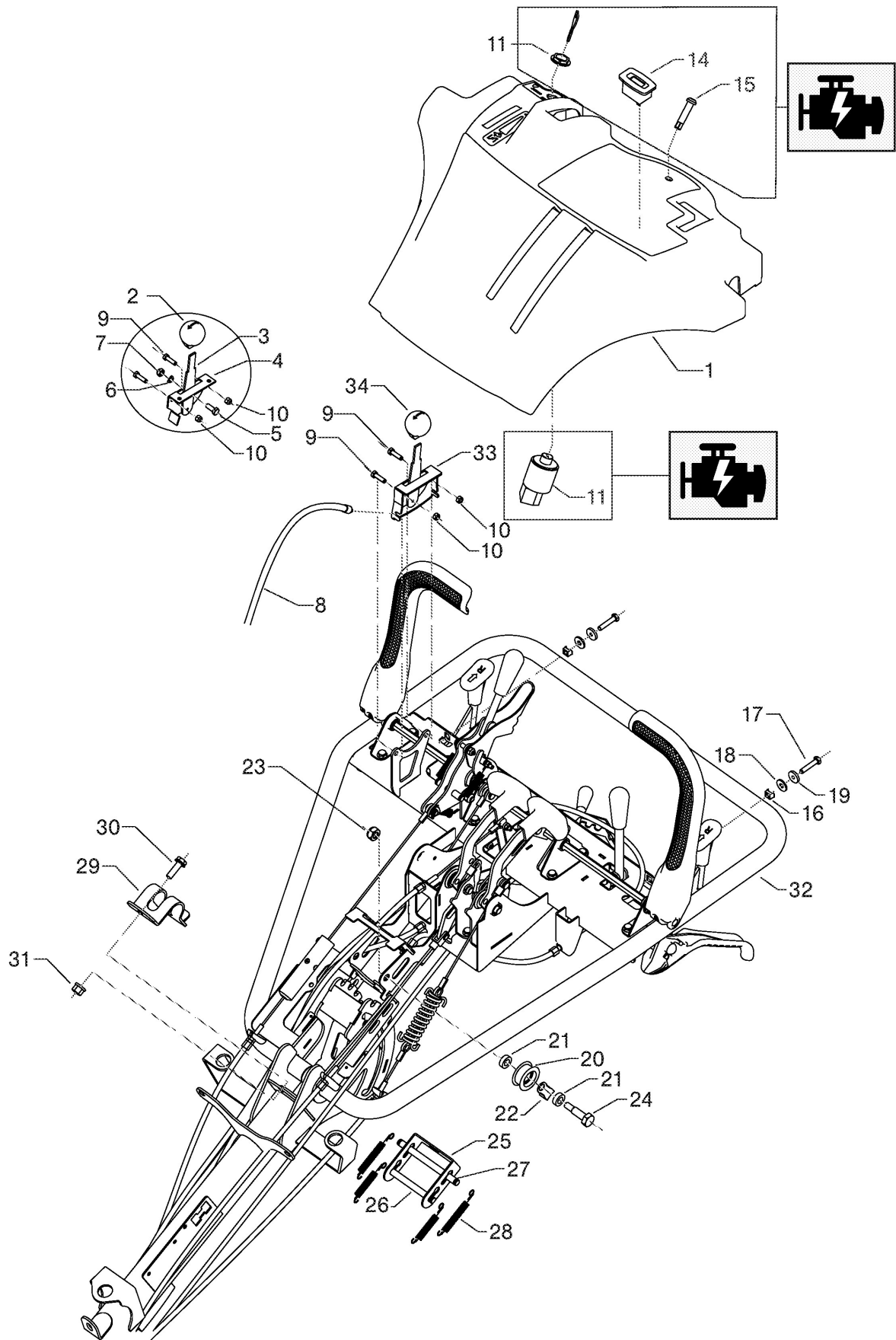


Illustrazione Gruppo stegola superiore

Nr.	Codice	Descrizione	Qtà	Note
1	00420010902	M..COFANO STEGOLA P130 NERO RAL 9011		
2	00341012905	M..MANOPOLA ACCELERATORE NERA RIDER (B)		Prima del 2022 - Before 2022
3	00340010155	M..LEVA ACCELERATORE (RIF.20303420)		Prima del 2022 - Before 2022
4	00340010156	M..SQUADRETTA ACCELERATORE (RIF.20878100)		Prima del 2022 - Before 2022
5	00862097010	M..VITE TE M6X16 UNI 5739 CL:8.8 ZNT (K)		Prima del 2022 - Before 2022
6	00843581030	M..RONDELLA EL. D.6 DIN 137 A (K - INT)		Prima del 2022 - Before 2022
7	00814548000	M..DADO M6 ES.AUT.BASSO CL:6 ZNT (K) (MB)		Prima del 2022 - Before 2022
8	00420010355	M..FILO+GUAINA ACC. 1865-1800		
9	00861931010	M..VITE TE M5X18 UNI 5739 ZNT (K)		
10	00814530080	M..DADO M5 ES. AUTOBL. ALTO CL:8 ZNT (K)		
11	00420025120	M..BLOCCHETTO AVVIAMENTO (Indak rif.6Q463 + Hardware B805)		Solo per avviamento elettrico
14	00420025146	M..CONTAORE HUNTER <HOURMETER 2014-107>		Solo per avviamento elettrico
15	00420025145	M..SPIA LUMINOSA ROSSA SEELF10A1FR12		Solo per avviamento elettrico
16	00814860000	M..DADO GABBIA M6 1,7/2,7 rif.956/BB cod.598180000500 (B)		
17	00862160050	M..VITE TE M6X30 UNI 5739 CL:8.8 ZNT (K - INT)		
18	00420005907	M..RONDELLA GOMMA D.5X18X3 (B)		
19	00843619000	M..RONDELLA D.6,6X18X2 UNI 6593 ZNT (K) (MB)		
20	00260005365	S..RUOTINO DI RINVIO E TENDICINGHIA (K-6)		
21	00260005293	M..Distanziale D.10x18 H6 ZNT(B)		
22	00370005200	M..GUIDA CINGHIA RM ZNT (K)		
23	00814645000	M..DADO M10 ES.BLOCK BASSO CL6 ZNT (K) (MB)		
24	00863359000	M..VITE TE M10X40 UNI 5737 CL:8.8 ZNT (K)		
25	00420010265	S..LAMIERA SELEZIONE REGOLAZIONE ALT. STEGOLA ZNT		
26	00420010272	M..PERNO FRONTALE SELEZIONE ALTEZZA STEG. ZNT		
27	00420010274	M..PERNO POSTERIORE SELEZIONE ALTEZZA STEG. ZNT		

Illustrazione Gruppo stegola superiore

Nr.	Codice	Descrizione	Qtà	Note
28	00231005903	M..MOLLA TRAZ. est=10 f=1 L=50 FILO PRE-ZNT (K - INT) (MB)		
29	00420010020	S..CAVALLOTTO FISSAGGIO STEGOLA SU SUP. STEGOLA ZNT		
30	00862685000	M..VITE TE M8X25 FLANG.ZIG.8.8 ZNT (K)		
31	00814599000	M..DADO M8 AUTOBLOCC. FLANGIA CONCAVA ZNT CL.8 (K)		
32	00420010100	S..STEGOLA VERNICIATA VERDE RAL 6018		
33	00420025500	M..LEVA ACCELERATORE SACCON (rif. LGA4070 - MANOPOLA NON MONTATA)		Dal 2022 - From 2022
34	00420025501	M..POMOLO NERO PER LEVA SACCON (RIF. CLGA040)		Dal 2022 - From 2022

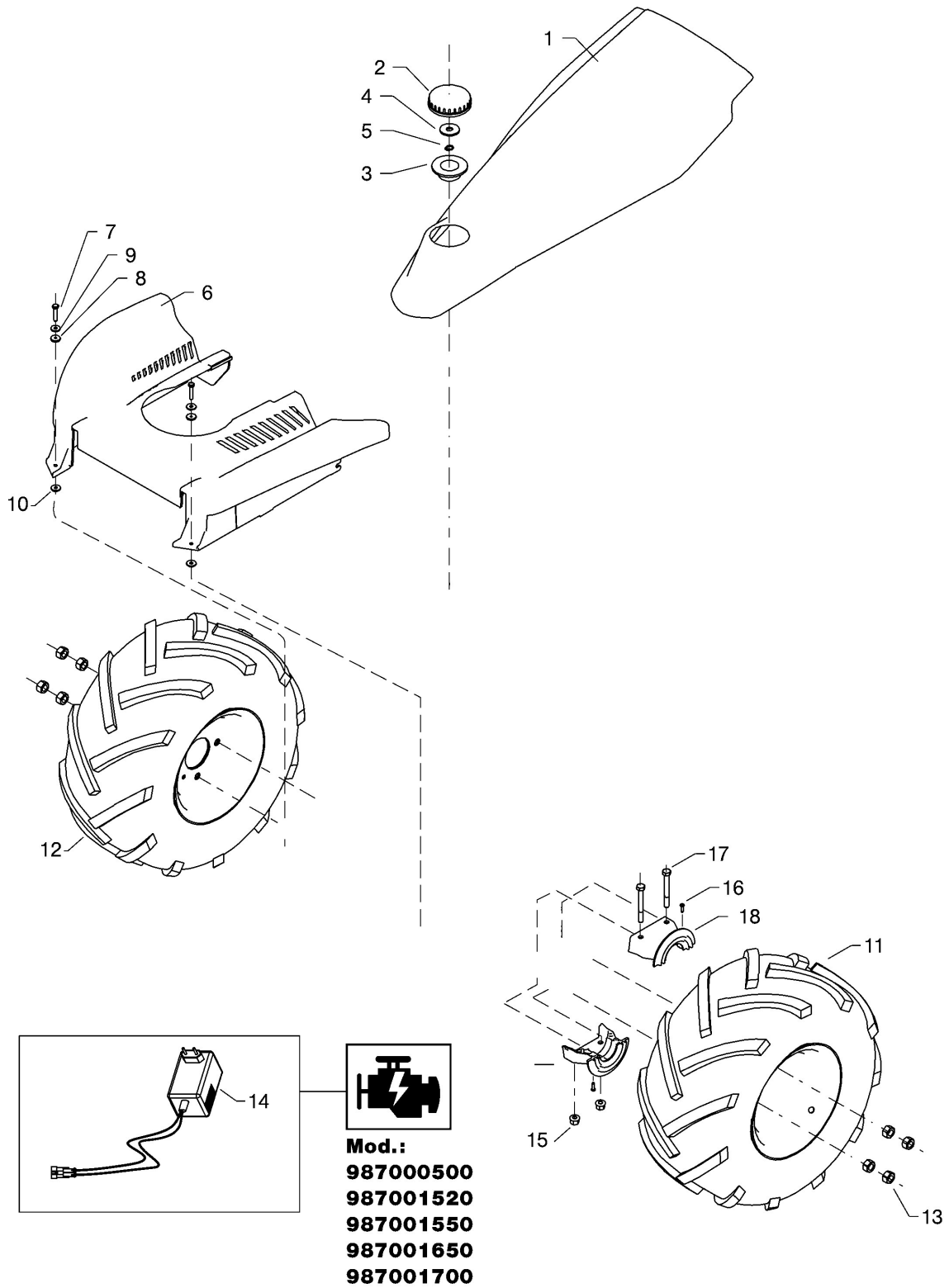


Illustrazione Gruppo cofani e ruote

Nr.	Codice	Descrizione	Qtà	Note
1	00420010901	M..COFANO SUPERIORE P130 NERO RAL 9011		
2	00270201892	M..TAPPO SERBATOIO D.78 (K-INT)		
3	00270201787	M..GUARNIZIONE TAPPO SERBAT. M710 (art.01926/010)		
4	00843884000	M..RONDELLA D.12,5X36X3 (K) (MB)		
5	00801102000	M..ANELLO SEEGER UNI 7435 E12 (K)		
6	00420005900	M..COFANO INFERIORE P130 NERO RAL 9011		
7	00862160050	M..VITE TE M6X30 UNI 5739 CL:8.8 ZNT (K - INT)		
8	00420005907	M..RONDELLA GOMMA D.5X18X3 (B)		
9	00843619000	M..RONDELLA D.6,6X18X2 UNI 6593 ZNT (K) (MB)		
10	00843721000	M..RONDELLA IMPERDIBILE NYLON M6 (K-INT)		
11	00420005281	S..RUOTA PM 18x9,5x8 VERDE RAL 6018 SX (B)		
12	00420005280	S..RUOTA PM 18x9,5x8 VERDE RAL 6018 DX		
13	00814720000	M..DADO UNF 1/2"x20 ZNT (K - INT)		
14	00400025112	S..CARICA BATTERIE Pb230V=12V PER AVVIAMENTO EL.		
15	00814599000	M..DADO M8 AUTOBLOCC. FLANGIA CONCAVA ZNT CL.8 (K)		
16	00863982014	M..VITE A DISEGNO (TC TX15 D3.8x14 2P ZNT)		
17	00863040000	M..VITE TE M8X70 UNI 5737 CL. 8.8 ZNT (K)		
18	00420005288	M..SEMIGUSCIO PARAPOLVERE RUOTE P130 CAMBI ZT-2800		
18	00420005283	M..SEMIGUSCIO PARAPOLVERE RUOTE P130 CAMBI EZT		

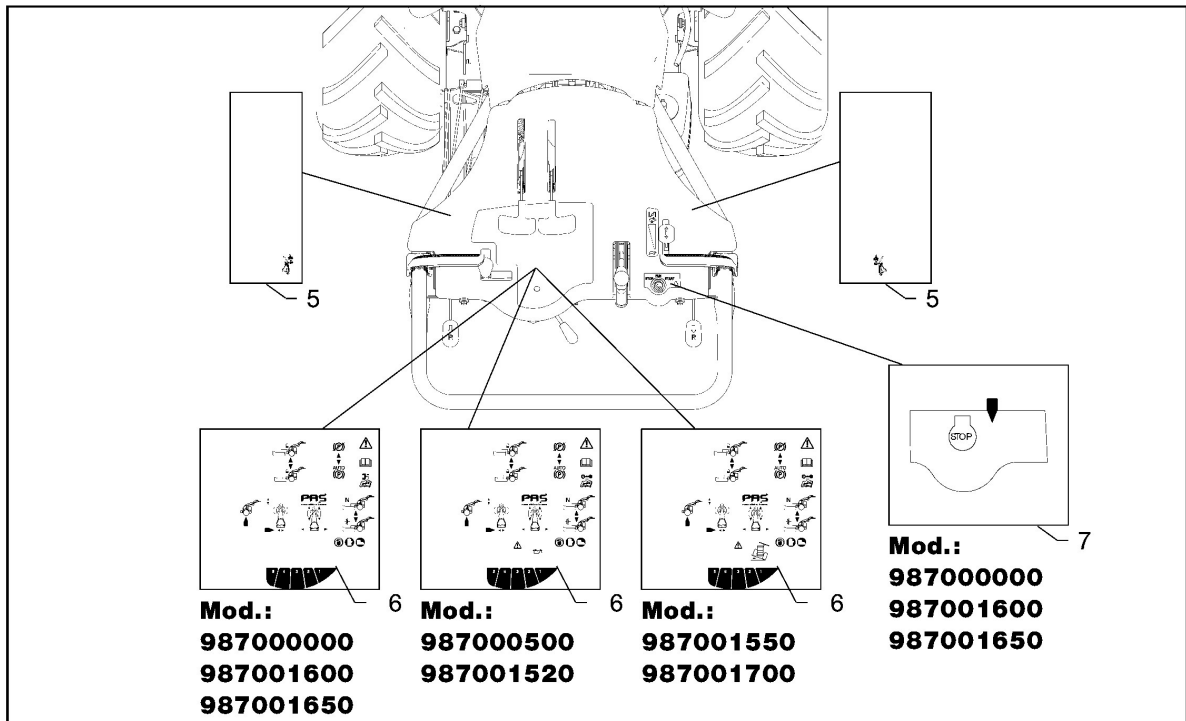
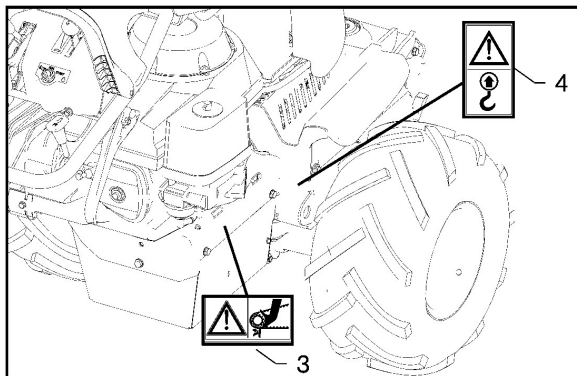
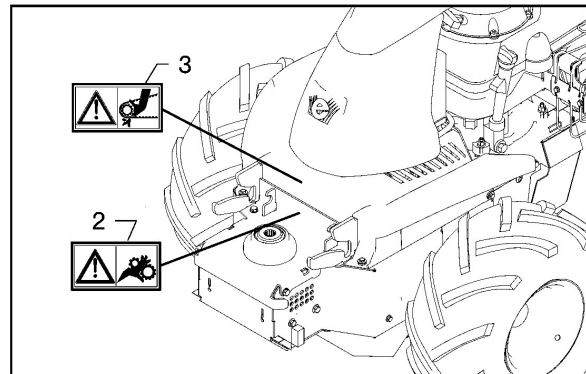
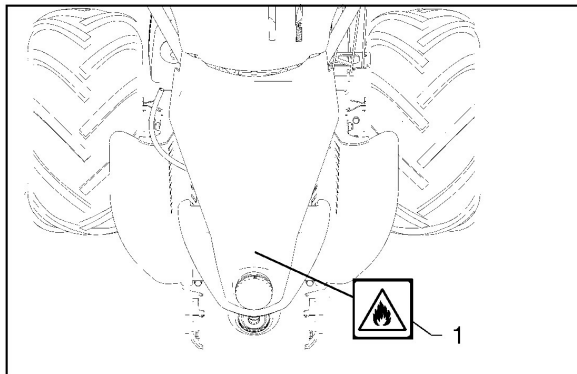


Illustrazione Gruppo etichette

Nr.	Codice	Descrizione	Qtà	Note
1	00420050009	M..ETICHETTA PERICOLO MATERIALE INFIAMMABILE		
2	00420050006	M..ETICHETTA IMPIGLIAMENTO		
3	00341050262	M..ETICHETTA "PARTI ROTANTI"		
4	00420050005	M..ETICHETTA "PUNTO AGGANCIO SOLLEVAMENTO"		
5	00420050001	M..KIT ETICHETTE P130 + DECORAZIONI EUROSISTEMS		
6	00420005003	S..TELAIO CENTRALE SALDATO		
6	00420050008	M..ETICHETTA CRUSCOTTO P130 AVVIAMENTO ELETTRICO + OLIO		
6	00420050002	M..ETICHETTA CRUSCOTTO P130 AVVIAMENTO STRAPPO + ELET. NO SPIA OLIO		
7	00420005007	M..LAMIERA SUPPORTO BOCCOLA FRONTALE (MB)		

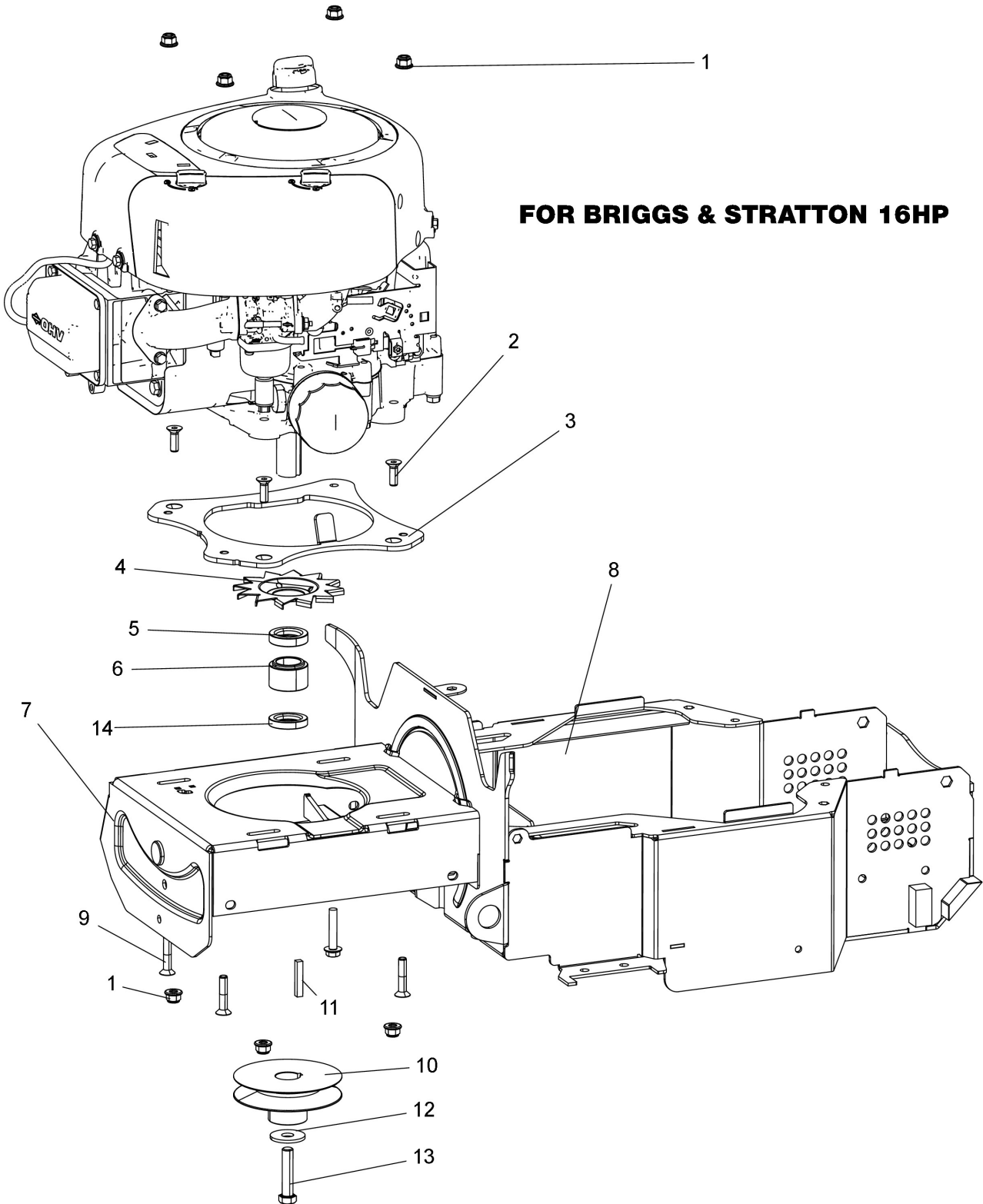


Illustrazione MOTORE BICILINDRICO

Nr.	Codice	Descrizione	Qtà	Note
1	00814599000	M..DADO M8 AUTOBLOCC. FLANGIA CONCAVA ZNT CL.8 (K)	7	
2	00862655000	M..VITE TSPEI M8X25 UNI 5933 ZNT. (K) (MB)	1	
3	00420010910	M..FLANGIA PER BICILINDRICO B&S P130 (B) (MB)	1	
4	00420025102	M..VENTOLA MOTORE	1	
5	00420025103	M..ANELLO DISTANZIALE VENTOLA MOTORE ZNT	1	
6	00420025101	M..BOCCOLA FISSAGGIO VENTOLA MOTORE ZNT	1	
7	00420005180	S..SUPPORTO MOTORE VERNICIATO GRIGIO PERLA (RIF.32562 INVER.)	1	
8	00420005130	S..TELAIO COMPLETO GRIGIO PERLA (RIF.32562 INVER.)	1	
9	00862486000	M..VITE TSPEI M8X40 UNI 5933 ZNT (B)	3	
10	00420025100	M..PULEGGIA MOTORE De=112 Dp14=97,6 (MK3841)	1	
11	00341025105	M..LINGUETTA 1/4"x1/4"x1,5" cod.91540	3	
12	00843884000	M..RONDELLA D.12,5X36X3 ZNT (K) (MB)	1	
13	00862439100	M..VITE TE 7/16" x 2" - 20 UNF 8.8 (K)	1	
14	00420025227	S..DISTANZIALE PER MOTORE 161 HP P130 ZNT	1	