

FALCEROTANTE P130



Documenti

Gruppo attacco accessorio

Gruppo disco ditaglio sinistro

Gruppo disco di taglio destro

Gruppo ruotino

Gruppo slitta

Gruppo tendicinghia posteriore

Gruppo tendicinghia anteriore

Gruppo puleggia destra

Gruppo puleggia sinistra

Gruppo molle

Gruppo tirante

Gruppo cinghia

Gruppo cofano

Gruppo telaio posteriore

Gruppo telo anteriore

Gruppo protezioni posteriori

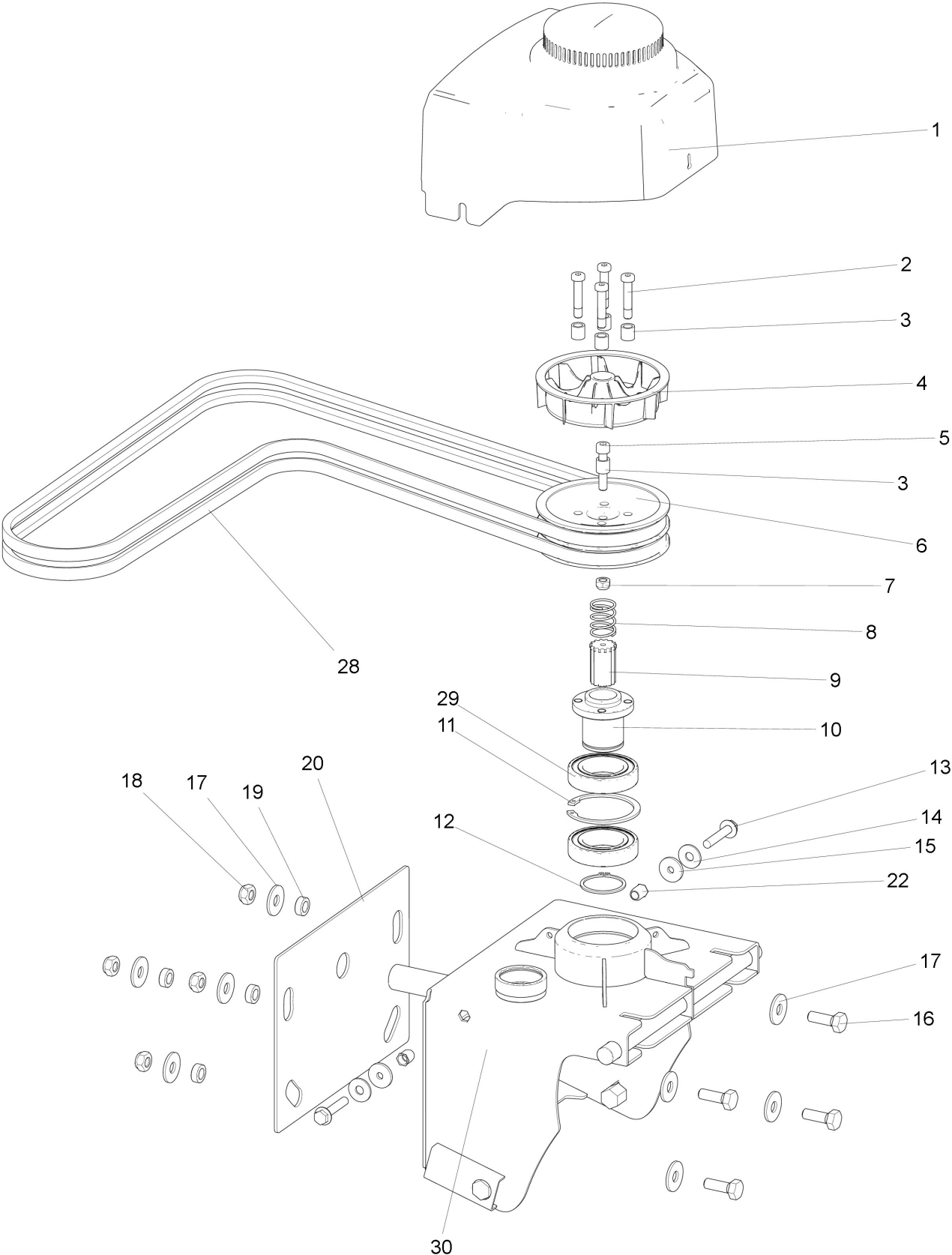


Illustrazione Gruppo attacco accessorio

| Nr. | Codice | Descrizione | Qtà | Note |
|-----|-------------|---|-----|------|
| 1 | 00422600900 | M..COFANO ATTACCO ACCESSORIO FR P130 | 1 | |
| 2 | 00862860005 | M..VITE A DISEGNO IN 10.9 (TCEI M8X40 DIN7984) ZNT (K) | 1 | |
| 3 | 00401020123 | M..DISTANZIALE D.8,5x13 H13 ZNT (K) | 2 | |
| 4 | 00390025210 | M..VENTOLA MOTORE ELETTRICO Z1 (K-INT) | 1 | |
| 5 | 00862860010 | M..VITE TCEI M8X40 UNI 5931 CL:8.8 ZNT (B) | 1 | |
| 6 | 00422600030 | M..PULEGGIA DOPPIA Dp11=117,3 RINVIO FR P130 ZNT | 1 | |
| 7 | 00814588000 | M..DADO M8 ES.AUT.BASSO CL:61 ZNT (K) (MB) | 1 | |
| 8 | 00310005313 | M..MOLLA COMP. est=25 f=2 L=43 FILO PRE-ZINCATO (B) 175/97 | 1 | |
| 9 | 00421400016 | M..ALBERO INNESTO ATTREZZO | 1 | |
| 10 | 00421400015 | M..MOZZO ATTACCO ATTREZZO | 1 | |
| 11 | 00801408000 | M..ANELLO SEEGER UNI 7437 I68 (K-INT) | 1 | |
| 12 | 00801310000 | M..ANELLO SEEGER UNI 7435 E40 (K-INT) | 1 | |
| 13 | 00862687000 | M..VITE TE M8X40 FLANG.ZIG.8.8 ZNT (K) | 1 | |
| 14 | 00843708000 | M..RONDELLA D.9X24X2 UNI 6593 ZNT (K) (MB) | 1 | |
| 15 | 00321010901 | M..ROSETTA ANTIVIBRANTE D.7X25X3 (K - iINT) | 1 | |
| 16 | 00863276000 | M..VITE TE M10X30 UNI 5739 CL:8.8 ZNT (K) (MB) | 4 | |
| 17 | 00843818000 | M..RONDELLA D.10,5x30x2,5 UNI2 6593 ZNT (K) (MB) | 1 | |
| 18 | 00814645000 | M..DADO M10 ES.BLOCK BASSO CL6 ZNT (K) (MB) | 1 | |
| 19 | 00421400030 | M..DISTANZIALE D.10,5X18 H7 ZNT | 1 | |
| 20 | 00421400019 | M..FLANGIA OSCILLAZIONE IN PA6 NERA | 1 | |
| 22 | 00808994000 | M..INSERTO FILETT. ESAG. M8 sp.0,5-3 (ART.031160000250) (B)CH10,9 | 1 | |
| 28 | 00421400170 | M..CINGHIA X13-1915 ñ5 6T6K | 2 | |
| 29 | 00812910000 | M..CUSCINETTO 6008-2RS (Q1) 2 40x 68xH15 (B) | 2 | |
| 30 | 00421020003 | S..ATTACCO ACCESSORI COMPLETO GRIGIO PERLA (RIF.32562 INVER.) | 1 | |

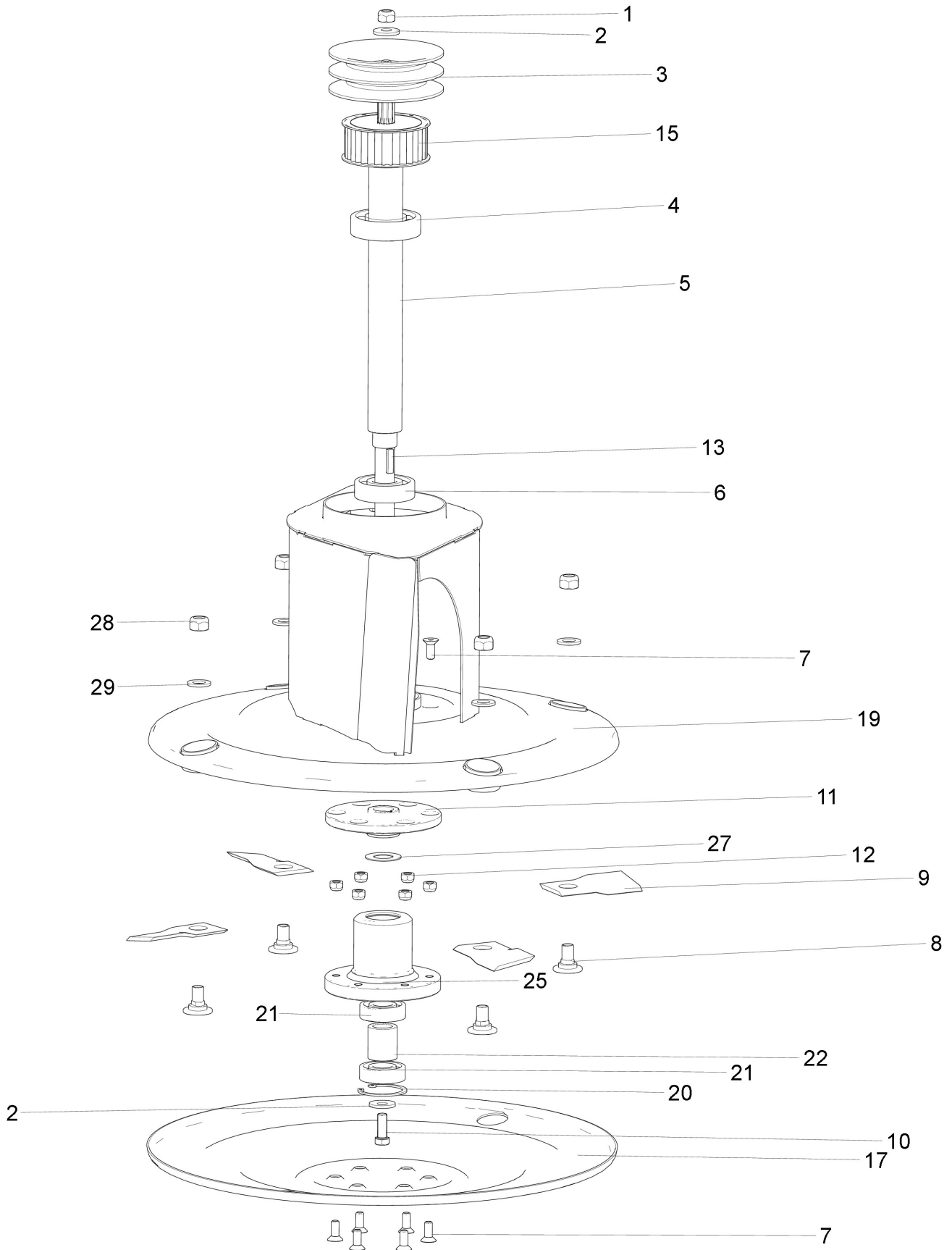


Illustrazione Gruppo disco ditaglio sinistro

| Nr. | Codice | Descrizione | Qtà | Note |
|-----|-------------|--|-----|------|
| 1 | 00814645000 | M..DADO M10 ES.BLOCK BASSO CL6 ZNT (K) (MB) | 1 | |
| 2 | 00846000700 | M..MOLLA A TAZZA D.10.5x27 Sp2.8 H3.35 UNI 8837 | 2 | |
| 3 | 00422600031 | M..PULEGGIA DOPPIA Dp11=102,2 DISCO FR P130 ZNT | 1 | |
| 4 | 00812726000 | M..CUSCINETTO 6306-2RS (Q1) 30x 72xH19 | 1 | |
| 5 | 00422600120 | M..ALBERO ROTORE FRP130 | 1 | |
| 6 | 00812723000 | M..CUSCINETTO 6305-2RS (Q1) 25x 62xH17 | 1 | |
| 7 | 00862581010 | M..VITE TSPEI M8X20 UNI 5933 ZNT (K) (MB) | 3 | |
| 8 | 00401400150 | M..VITE M12 PER FISSAGGIO LAMELLA INF. BONIFICATA | 1 | |
| 9 | 00422600170 | M..COLTELLO EL 94x48 Sp.4 F. 19 TA DX | 1 | |
| 10 | 00260050201 | M..VITE TE 3/8" x 1" - 24 UNF 8.8 (K) | 1 | |
| 11 | 00322600018 | M..FLANGIA SUPERIORE FR MNF V12 | 1 | |
| 12 | 00814588000 | M..DADO M8 ES.AUT.BASSO CL:6 ZNT (K) (MB) | 1 | |
| 13 | 00260005450 | S..LINGUETTA X ALB.FRESE SINT. (MB) | 1 | |
| 15 | 00422600155 | M..PULEGGIA HTD 34-8M-30-6F SCANALATA FR P130 | 1 | |
| 17 | 00422600173 | S..PIATTO INF. FR P130 STAMPATO | 1 | |
| 19 | 00422600142 | S..DISCO TAGLIO STAMPATO FR P130 (MB) | 1 | |
| 20 | 00801342000 | M..ANELLO SEEGER UNI 7437 I47 (K) | 1 | |
| 21 | 00812640000 | M..CUSCINETTO 6204 2RS (Q1) 20x 47xH14 | 2 | |
| 22 | 00422600161 | M..Distanziale D.20x30 H34 ZNT | 1 | |
| | 00422600158 | S..MOZZO DISCO INFERIORE FR P130 SLD (***) | 1 | |
| 25 | 00422600159 | M..FLANGIA MOZZO DISCO INFERIORE FR P130 (MB) | 1 | |
| 27 | 00330015015 | M..Distanziale D.20,2x36.8 H1 ITT(K-INT) | 1 | |
| 28 | 00814703000 | M..DADO M12 ES.AUTOBL BASSO.CL:6 ZNT (K) | 1 | |
| 29 | 00843901050 | M..RONDELLA D.13x24x2,5 UNI 6592 ZNT (K) | 1 | |

Illustrazione Gruppo disco di taglio destro

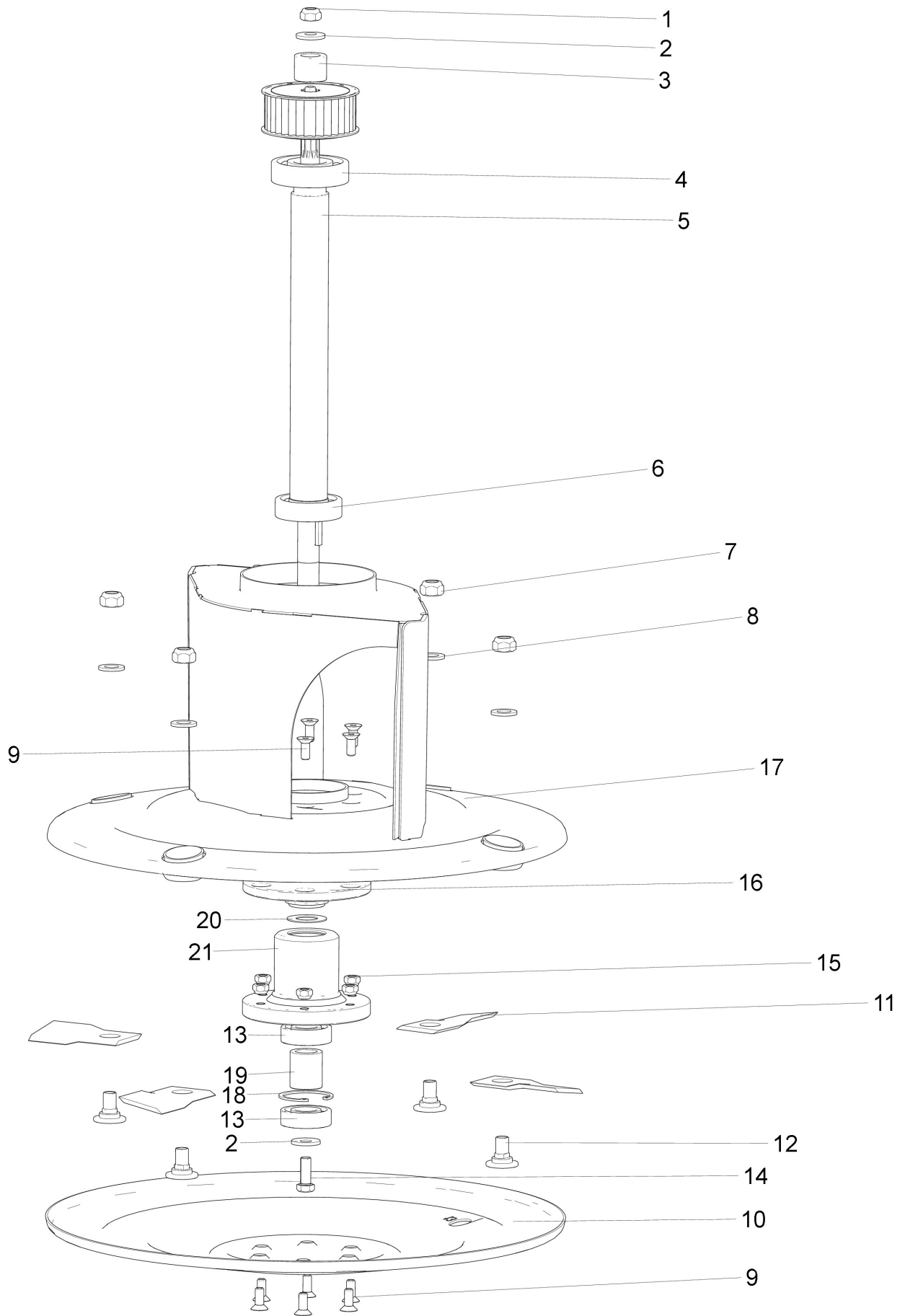


Illustrazione Gruppo disco di taglio destro

| Nr. | Codice | Descrizione | Qtà | Note |
|-----|-------------|---|-----|------|
| 1 | 00814645000 | M..DADO M10 ES.BLOCK BASSO CL6 ZNT (K) (MB) | 1 | |
| 2 | 00846000700 | M..MOLLA A TAZZA D.10.5x27 Sp2.8 H3.35 UNI 8837 | 2 | |
| 3 | 00422600156 | M..DISTANZIALE D.18x30 H23 FR1 P130 | | |
| 4 | 00812726000 | M..CUSCINETTO 6306-2RS (Q1) 30x 72xH19 | 1 | |
| 5 | 00422600120 | M..ALBERO ROTORE FRP130 | 1 | |
| 6 | 00812723000 | M..CUSCINETTO 6305-2RS (Q1) 25x 62xH17 | 1 | |
| 7 | 00814703000 | M..DADO M12 ES.AUTOBL BASSO.CL:6 ZNT (K) | 1 | |
| 8 | 00843901050 | M..RONDELLA D.13x24x2,5 UNI 6592 ZNT (K) | 1 | |
| 9 | 00862581010 | M..VITE TSPEI M8X20 UNI 5933 ZNT (K) (MB) | 2 | |
| 10 | 00422600173 | S..PIATTO INF. FR P130 STAMPATO | 1 | |
| 11 | 00422600171 | M..COLTELLO EL 94x48 Sp.4 F. 19 TA SX | 1 | |
| 12 | 00401400150 | M..VITE M12 PER FISSAGGIO LAMELLA INF. BONIFICATA | 2 | |
| 13 | 00812640000 | M..CUSCINETTO 6204 2RS (Q1) 20x 47xH14 | 2 | |
| 14 | 00260050201 | M..VITE TE 3/8" x 1" - 24 UNF 8.8 (K) | 1 | |
| 15 | 00814588000 | M..DADO M8 ES.AUT.BASSO CL:6 ZNT (K) (MB) | 1 | |
| 16 | 00322600018 | M..FLANGIA SUPERIORE FR MNF V12 | 1 | |
| 17 | 00422600142 | S..DISCO TAGLIO STAMPATO FR P130 (MB) | 1 | |
| 18 | 00801342000 | M..ANELLO SEEGER UNI 7437 I47 (K) | 1 | |
| 19 | 00422600161 | M..DISTANZIALE D.20x30 H34 ZNT | 1 | |
| 20 | 00330015015 | M..DISTANZIALE D.20,2x36.8 H1 ITT(K-INT) | 1 | |
| 21 | 00422600160 | M..MOZZO CUSC. DISCO INFERIORE FR P130 (MB) | 1 | |

Illustrazione Gruppo ruotino

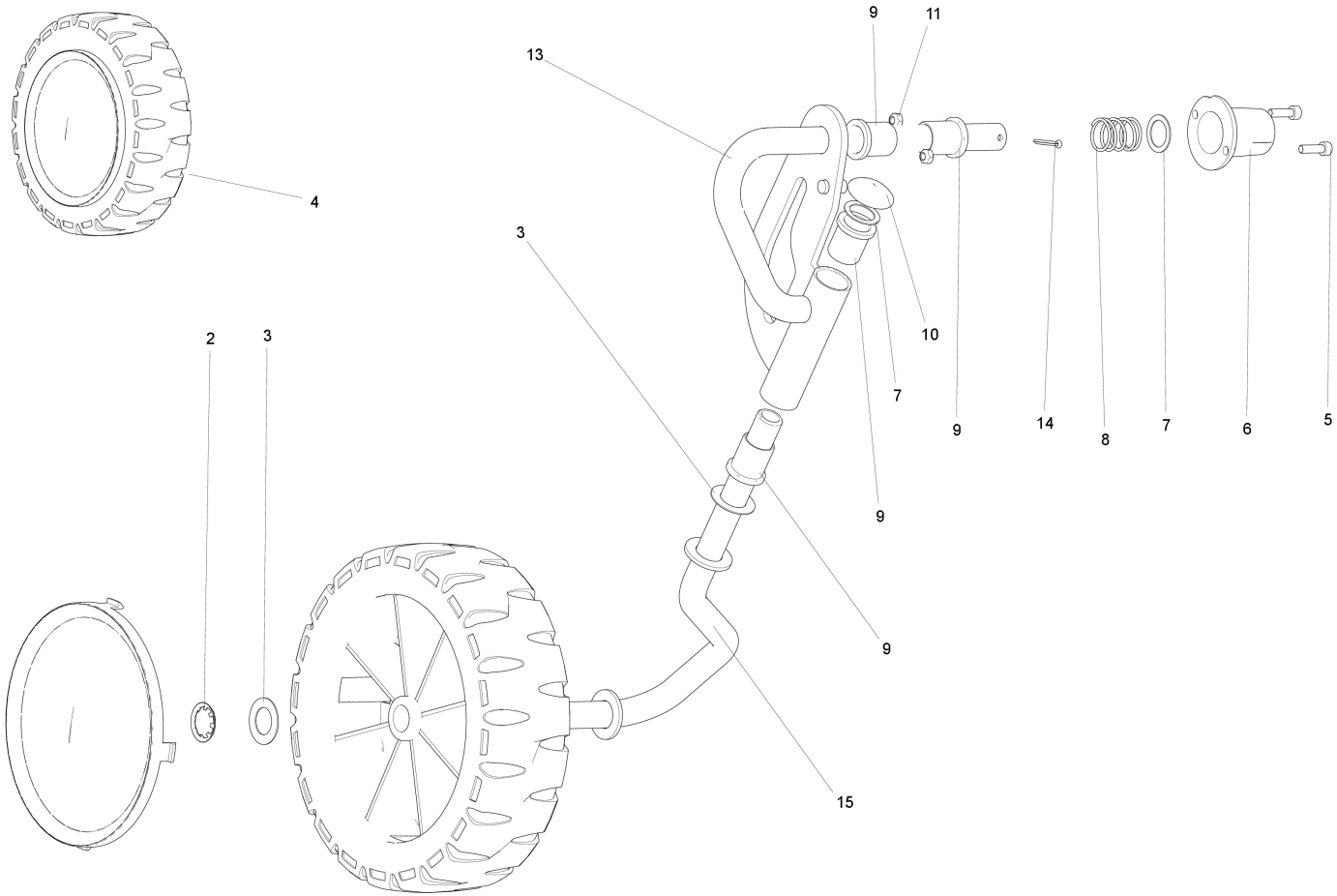


Illustrazione Gruppo ruotino

| Nr. | Codice | Descrizione | Qtà | Note |
|-----|-------------|--|-----|------|
| 2 | 00843993075 | M..ANELLO D'ARRESTO TIPO ZA ALBERO D.20 | 1 | |
| 3 | 00363005545 | M..DISTANZIALE D.20,5x34,8 H1 ITT (K-int) | 2 | |
| 4 | 00380012106 | M..RUOTA Di20 De260 C/BORCHIA NERA RIF. HI260 | 1 | |
| 5 | 00862166000 | M..VITE TCEI M6X20 UNI 5931 CL:8.8 ZNT (B) (MB) | 1 | |
| 6 | 00421400046 | M..TAPPO MOLLA RUOTA IN PE NERO | 1 | |
| 7 | 00270011943 | M..DISTANZIALE D.20,2x27,8 H1 ITT (K - INT) | 2 | |
| 8 | 00310005313 | M..MOLLA COMP. est=25 f=2 L=43 FILO PRE-ZINCATO (B) 175/97 | 1 | |
| 9 | 00341012128 | M..BOCCOLA NYLON D.20x25 H30 CON COLLARE D.30x4 (K) | 4 | |
| 10 | 00843993560 | M..FISSATORE A CORONA C/CAPPUCCIO D.20 | 1 | |
| 11 | 00814548000 | M..DADO M6 ES.AUT.BASSO CL:6 ZNT (K) (MB) | 1 | |
| 13 | 00421400098 | S..SUPPORTO ROTAZ. LUNGO SABB+CATAFORESI | 1 | |
| 14 | 00851700000 | M..COPIGLIA D.3X25 UNI1336 ZNT (K) | 1 | |
| 15 | 00421400062 | S..SUPPORTO RUOTA CATAFORESI | 1 | |

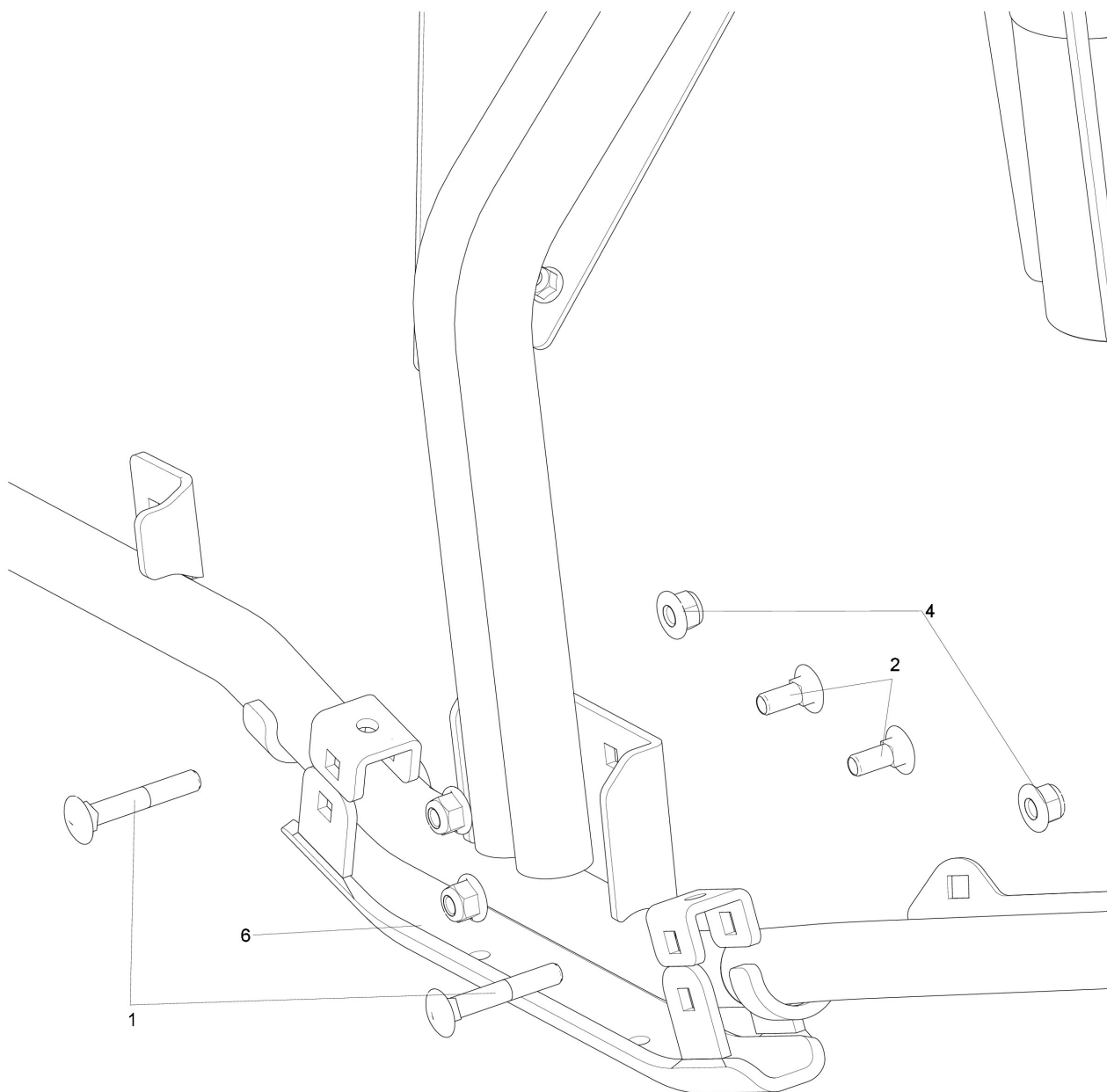


Illustrazione Gruppo slitta

| Nr. | Codice | Descrizione | Qtà | Note |
|-----|-------------|---|-----|------|
| 1 | 00862786500 | M..VITE TTQST M8X50 UNI 5731 ZNT (K) | 4 | |
| 2 | 00862786100 | M..VITE TTQST M8X20 UNI 5731 8,8 ZNT (K) | 2 | |
| 4 | 00814599000 | M..DADO M8 AUTOBLOCC. FLANGIA CONCAVA ZNT CL.8 (K) | 3 | |
| 6 | 00422600189 | S..SLITTA COMPL. FR P130 VERDE RAL 6018 | 1 | |

Illustrazione Gruppo tendicinghia posteriore

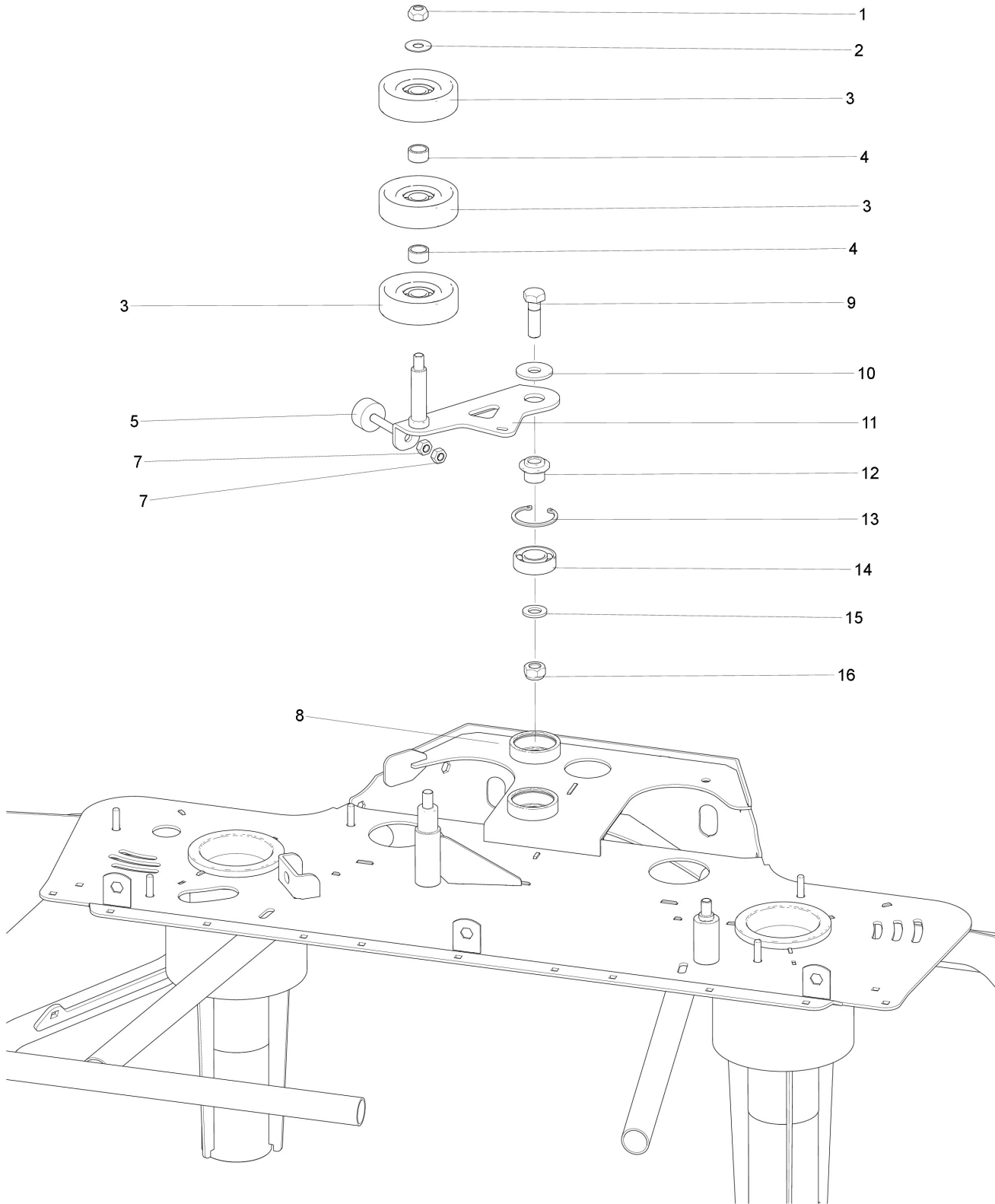


Illustrazione Gruppo tendicinghia posteriore

| Nr. | Codice | Descrizione | Qtà | Note |
|-----|-------------|---|-----|------|
| 1 | 00814645000 | M..DADO M10 ES.BLOCK BASSO CL6 ZNT (K) (MB) | 1 | |
| 2 | 00360005220 | M..DISTANZIALE D.10,2x25,8 H1 ITT(K) | 1 | |
| 3 | 00270210460 | S..PULEGGIA TENDICING. D.78 NEUTRA (K-INT) | 3 | |
| 4 | 00421400035 | M..DISTANZIALE D.15,2x20 H11,1 ZNT | 2 | |
| 5 | 00350020160 | M..ANTIVIBRANTE PM 30X15 M8X40 70 SH (rif.. 1313015840) | 1 | |
| 7 | 00814574000 | M..DADO M8 UNI 5588 ZNT SP.6,5 (K) | 2 | |
| 8 | 00422600060 | S..TELAIO FR P130 VERDE RAL 6018 (***) | 1 | |
| 9 | 00863946070 | M..VITE TE M12X40 UNI 5737 CL:8.8 ZNT (K) | 1 | |
| 10 | 00843884000 | M..RONDELLA D.12,5X36X3 ZNT (K) (MB) | 1 | |
| 11 | 00422600050 | M..BALLERINO SECONDARIO FR P130 ZNT | 1 | |
| 12 | 00421400023 | S..PERNO CUSCINETTO BALLERINO ZNT. | 1 | |
| 13 | 00801309000 | M..ANELLO SEEGER UNI 7437 I42 (K) | 1 | |
| 14 | 00812632001 | M..CUSCINETTO 6004-2RS (Q1) 20x 42xH12 | 1 | |
| 15 | 00843901050 | M..RONDELLA D.13x24x2,5 UNI 6592 ZNT (K) | 1 | |
| 16 | 00814703000 | M..DADO M12 ES.AUTOBL BASSO.CL:6 ZNT (K) | 1 | |

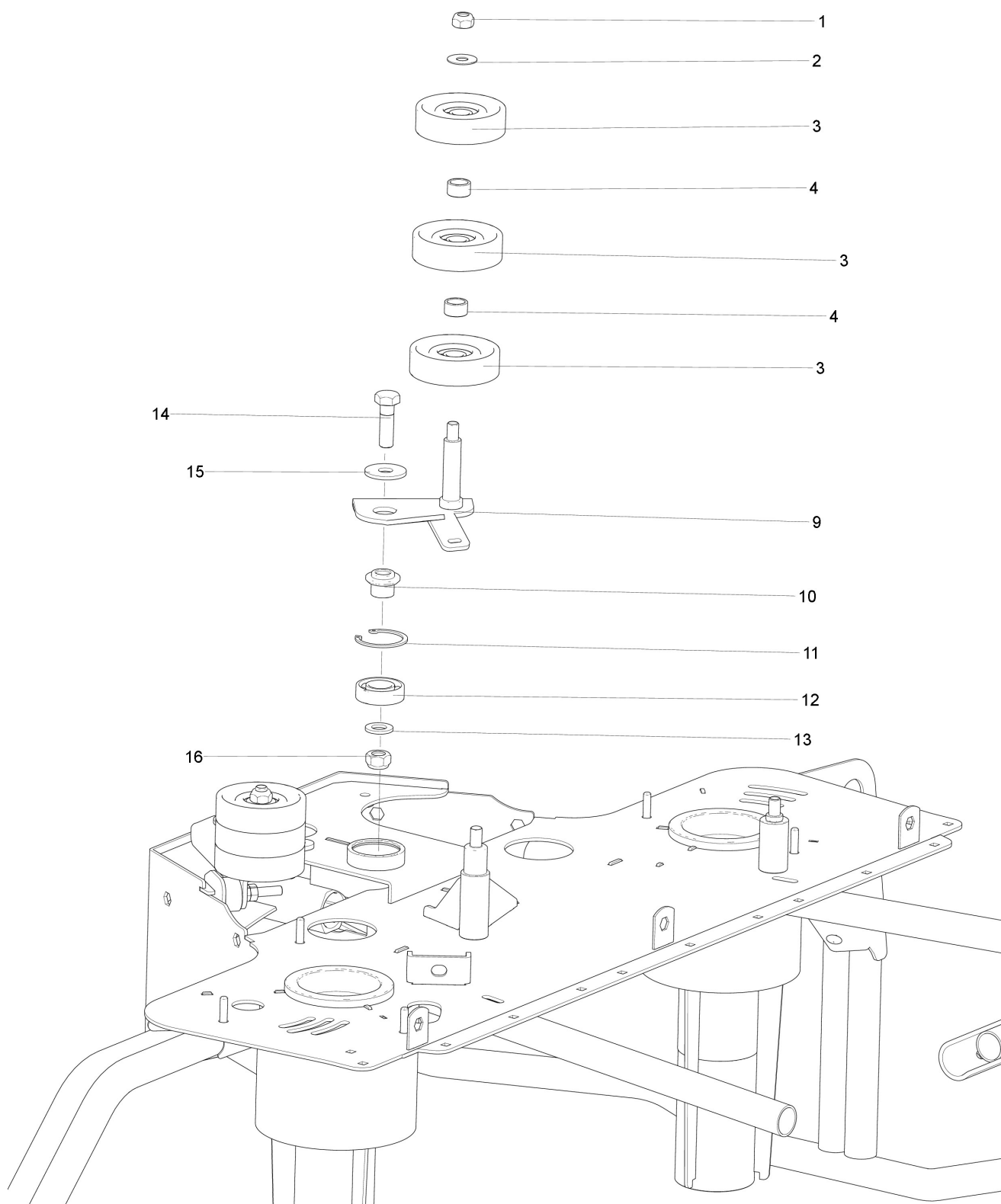


Illustrazione Gruppo tendicinghia anteriore

| Nr. | Codice | Descrizione | Qtà | Note |
|-----|-------------|--|-----|------|
| 1 | 00814645000 | M..DADO M10 ES.BLOCK BASSO CL6 ZNT (K) (MB) | 2 | |
| 2 | 00360005220 | M..DISTANZIALE D.10,2x25,8 H1 ITT(K) | 2 | |
| 3 | 00270210460 | S..PULEGGIA TENDICING. D.78 NEUTRA (K-INT) | 6 | |
| 4 | 00421400035 | M..DISTANZIALE D.15,2x20 H11,1 ZNT | 4 | |
| 9 | 00422600042 | M..BALLERINO PRINCIPALE FR P130 ZNT | 1 | |
| 10 | 00421400023 | S..PERNO CUSCINETTO BALLERINO ZNT. | 1 | |
| 11 | 00801309000 | M..ANELLO SEEGER UNI 7437 I42 (K) | 1 | |
| 12 | 00812632001 | M..CUSCINETTO 6004-2RS (Q1) 20x 42xH12 | 1 | |
| 13 | 00843901050 | M..RONDELLA D.13x24x2,5 UNI 6592 ZNT (K) | 1 | |
| 14 | 00863946070 | M..VITE TE M12X40 UNI 5737 CL:8.8 ZNT (K) | 1 | |
| 15 | 00843884000 | M..RONDELLA D.12,5X36X3 ZNT (K) (MB) | 1 | |
| 16 | 00814703000 | M..DADO M12 ES.AUTOBL BASSO.CL:6 ZNT (K) | 1 | |

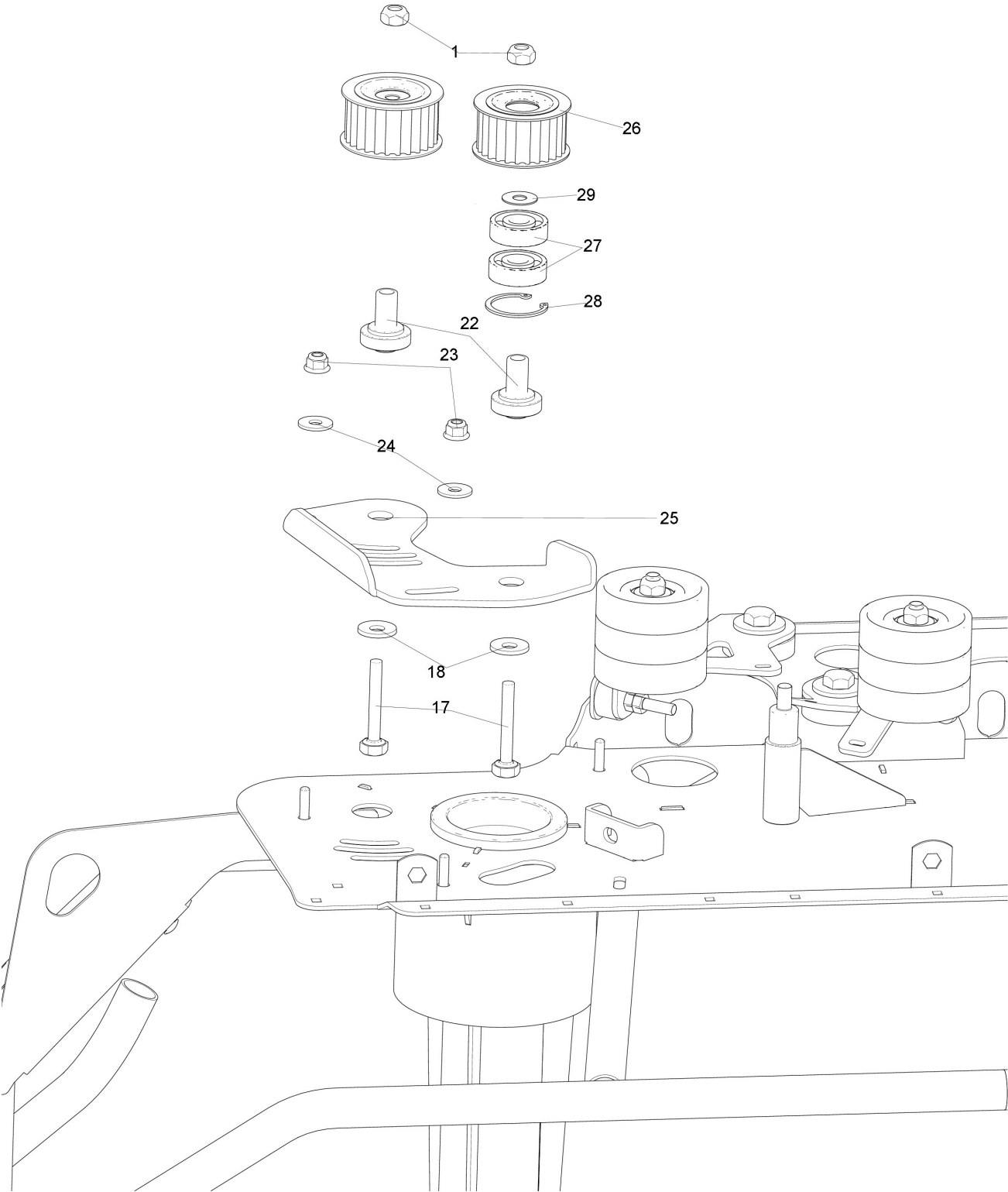


Illustrazione Gruppo puleggia destra

| Nr. | Codice | Descrizione | Qtà | Note |
|-----|-------------|--|-----|------|
| 1 | 00814645000 | M..DADO M10 ES.BLOCK BASSO CL6 ZNT (K) (MB) | 4 | |
| 17 | 00863544000 | M..VITE TE M10X60 UNI 5739 CL:8.8 ZNT TUTTO FILETTO (B) (MB) | 2 | |
| 18 | 00846000700 | M..MOLLA A TAZZA D.10.5x27 Sp2.8 H3.35 UNI 8837 | 2 | |
| 22 | 00422600037 | M..PERNO PULEGGIA DENTATA FOLLE FR P130 | 2 | |
| 23 | 00814599000 | M..DADO M8 AUTOBLOCC. FLANGIA CONCAVA ZNT CL.8 (K) | 2 | |
| 24 | 00843708000 | M..RONDELLA D.9X24X2 UNI 6593 ZNT (K) (MB) | 2 | |
| 25 | 00422600039 | M..PIASTRA TENDICINGHIA DENTATA FR P130 ZNT | 1 | |
| 26 | 00422600036 | M..PULEGGIA HTD 26-8M-30-6F PER CUSCINETTI | 1 | |
| 27 | 00811050200 | M..CUSCINETTO 6302-2RS (Q1) 15x 42xH13 | 2 | |
| 28 | 00801309000 | M..ANELLO SEEGER UNI 7437 I42 (K) | 1 | |
| 29 | 00360005220 | M..DISTANZIALE D.10,2x25,8 H1 ITT(K) | 1 | |

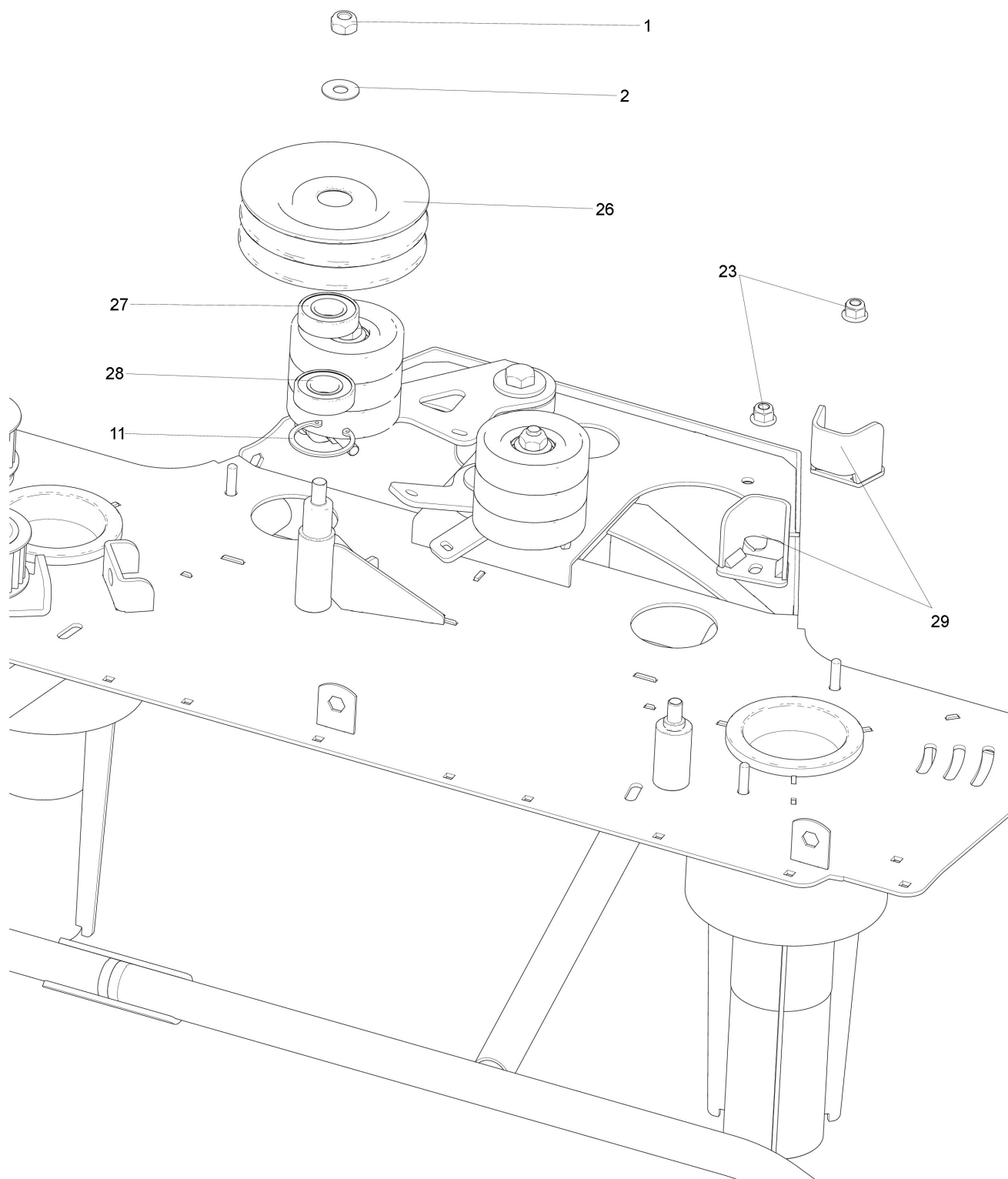


Illustrazione Gruppo puleggia sinistra

| Nr. | Codice | Descrizione | Qtà | Note |
|-----|-------------|---|-----|------|
| 1 | 00814645000 | M..DADO M10 ES.BLOCK BASSO CL6 ZNT (K) (MB) | 5 | |
| 2 | 00360005220 | M..DISTANZIALE D.10,2x25,8 H1 ITT(K) | 4 | |
| 11 | 00801309000 | M..ANELLO SEEGER UNI 7437 I42 (K) | 4 | |
| 23 | 00814599000 | M..DADO M8 AUTOBLOCC. FLANGIA CONCAVA ZNT CL.8 (K) | 4 | |
| 26 | 00422600162 | M..PULEGGIA DOPPIA Dp11=117,3 FOLLE FR P130 ZNT | 1 | |
| 27 | 00812632001 | M..CUSCINETTO 6004-2RS (Q1) 20x 42xH12 | 1 | |
| 28 | 00812632001 | M..CUSCINETTO 6004-2RS (Q1) 20x 42xH12 | 1 | |
| 29 | 00422600058 | M..GUIDA CINGHIA FR P130 ZNT | 2 | |

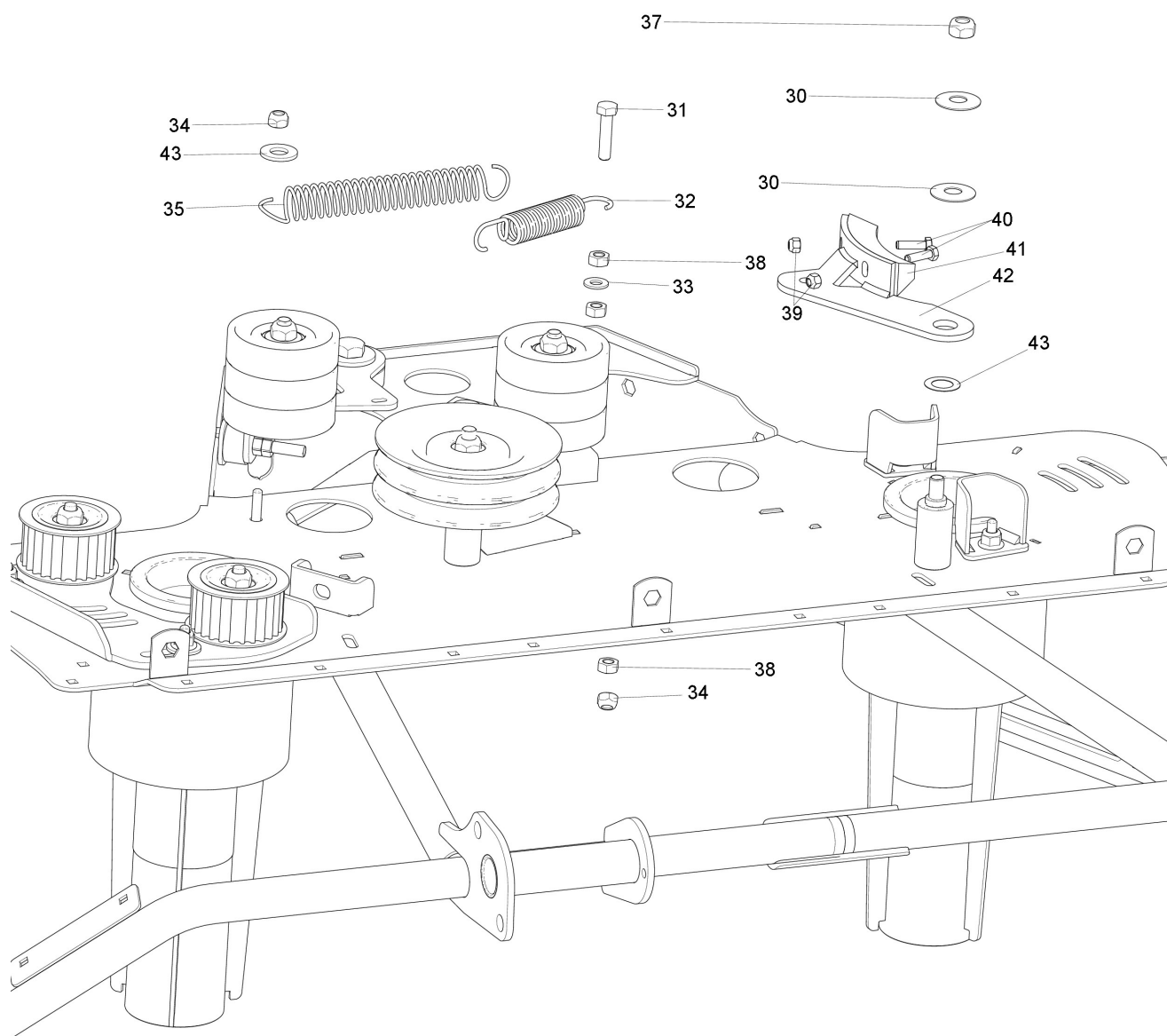


Illustrazione Gruppo molle

| Nr. | Codice | Descrizione | Qtà | Note |
|-----|-------------|--|-----|------|
| 30 | 00843843080 | M..MOLLA A TAZZA D.12,2x31,5 Sp1 H2 (K) | 2 | |
| 31 | 00862752000 | M..VITE TE M8X35 UNI 5739 ZNT1 (K) (MB) | 1 | |
| 32 | 00341020368 | M..MOLLA TRAZ. est=22 f=2.8 L=126 (K - int) | 1 | |
| 33 | 00843685000 | M..RONDELLA D.8,4x16x1,6 UNI 6592 ZNT (K) (MB) | 1 | |
| 34 | 00814588000 | M..DADO M8 ES.AUT.BASSO CL:6 ZNT (K) (MB) | 1 | |
| 35 | 00421400047 | M..MOLLA TRAZ. est=24.5 f=2.3 L=97.6 OCCHI INGLESI A 90ø AP 16 | 1 | |
| 37 | 00814645000 | M..DADO M10 ES.BLOCK BASSO CL6 ZNT (K) (MB) | 1 | |
| 38 | 00814574000 | M..DADO M8 UNI 5588 ZNT SP.6,5 (K) | 1 | |
| 39 | 00814530080 | M..DADO M5 ES. AUTOBL. ALTO CL:8 ZNT (K) | 1 | |
| 40 | 00861931010 | M..VITE TE M5X18 UNI 5739 ZNT1 (K) | 1 | |
| 41 | 00341020370 | S..FERODO FRENO 22x18 L80 | 1 | |
| 42 | 00422600198 | S..BALLERINO FRENO INV. FR P130 ZNT | 1 | |
| 43 | 00321005321 | M..Distanziale D.15,2x24,9 H0,5 ITT (K) | 1 | |

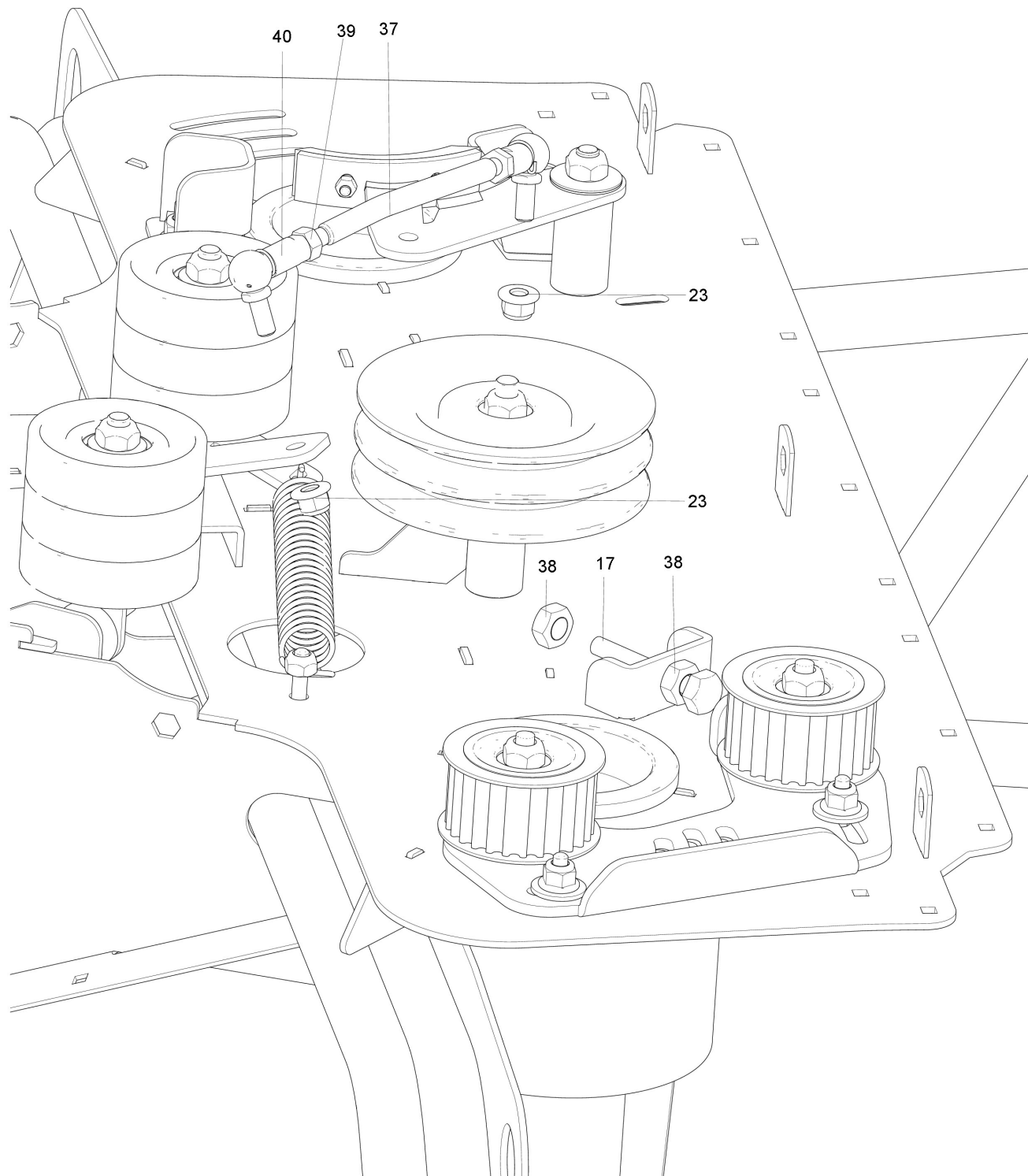


Illustrazione Gruppo tirante

| Nr. | Codice | Descrizione | Qtà | Note |
|-----|-------------|--|-----|------|
| 17 | 00863544000 | M..VITE TE M10X60 UNI 5739 CL:8.8 ZNT TUTTO FILETTO (B) (MB) | 3 | |
| 23 | 00814599000 | M..DADO M8 AUTOBLOCC. FLANGIA CONCAVA ZNT CL.8 (K) | 6 | |
| 37 | 00422600163 | M..TIRANTE FRENO ZNT FR P130 | 1 | |
| 38 | 00814632000 | M..DADO M10 UNI 5588 CL:8 ZNT SP. 8 (K) (MB) | 2 | |
| 39 | 00814574000 | M..DADO M8 UNI 5588 ZNT SP.6,5 (K) | | |
| 40 | 00341012209 | M..SNODO SFE.AS 13 M8 DIN71802 ZNT SENZA DADO | | |

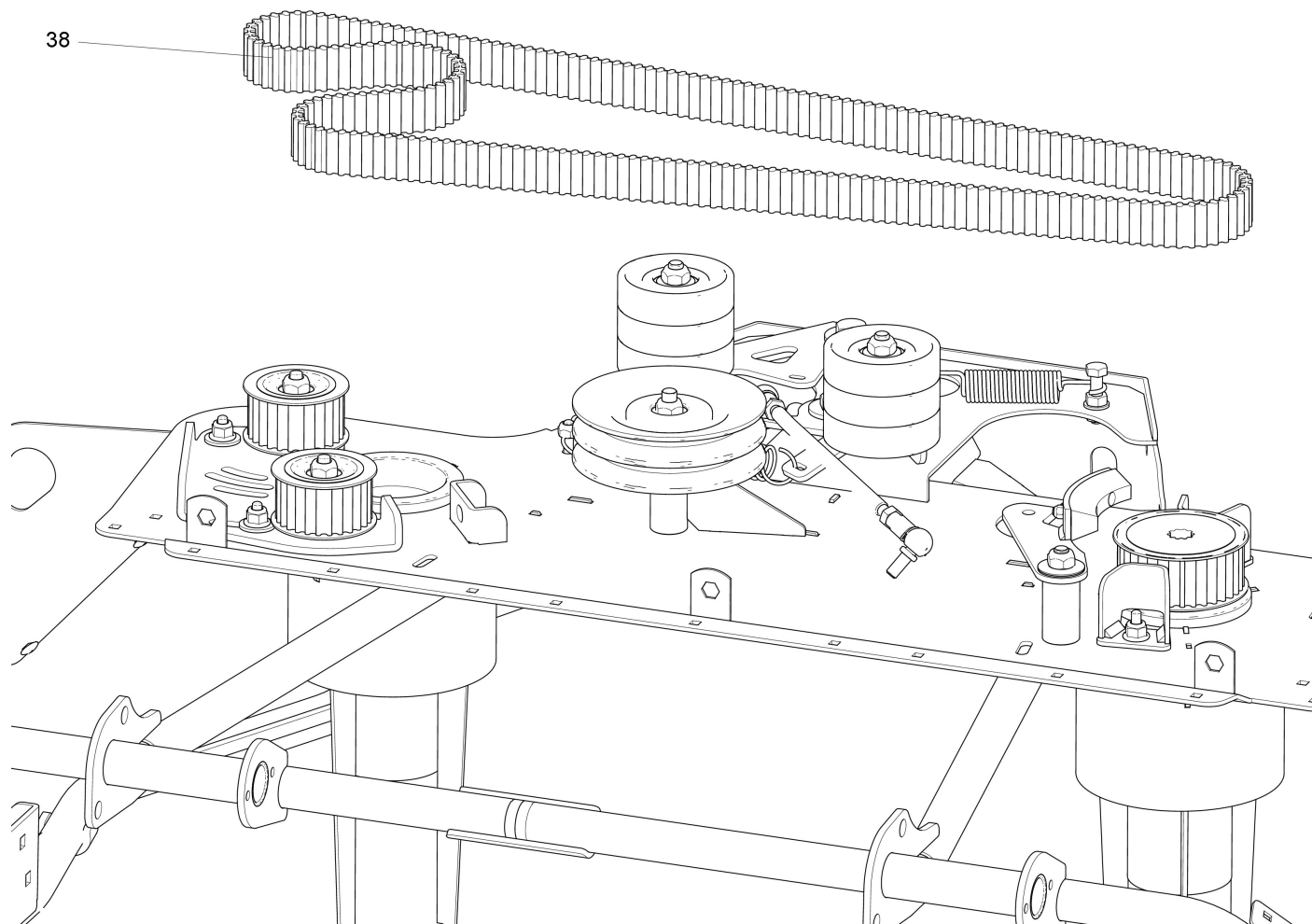


Illustrazione Gruppo cinghia

| Nr. | Codice | Descrizione | Qtà | Note |
|-----|-------------|--|-----|------|
| 38 | 00422600110 | M..CINGHIA OMEGA HP 1800 D8MHP 30 7700 ZA00 S OPTIBELT | | |

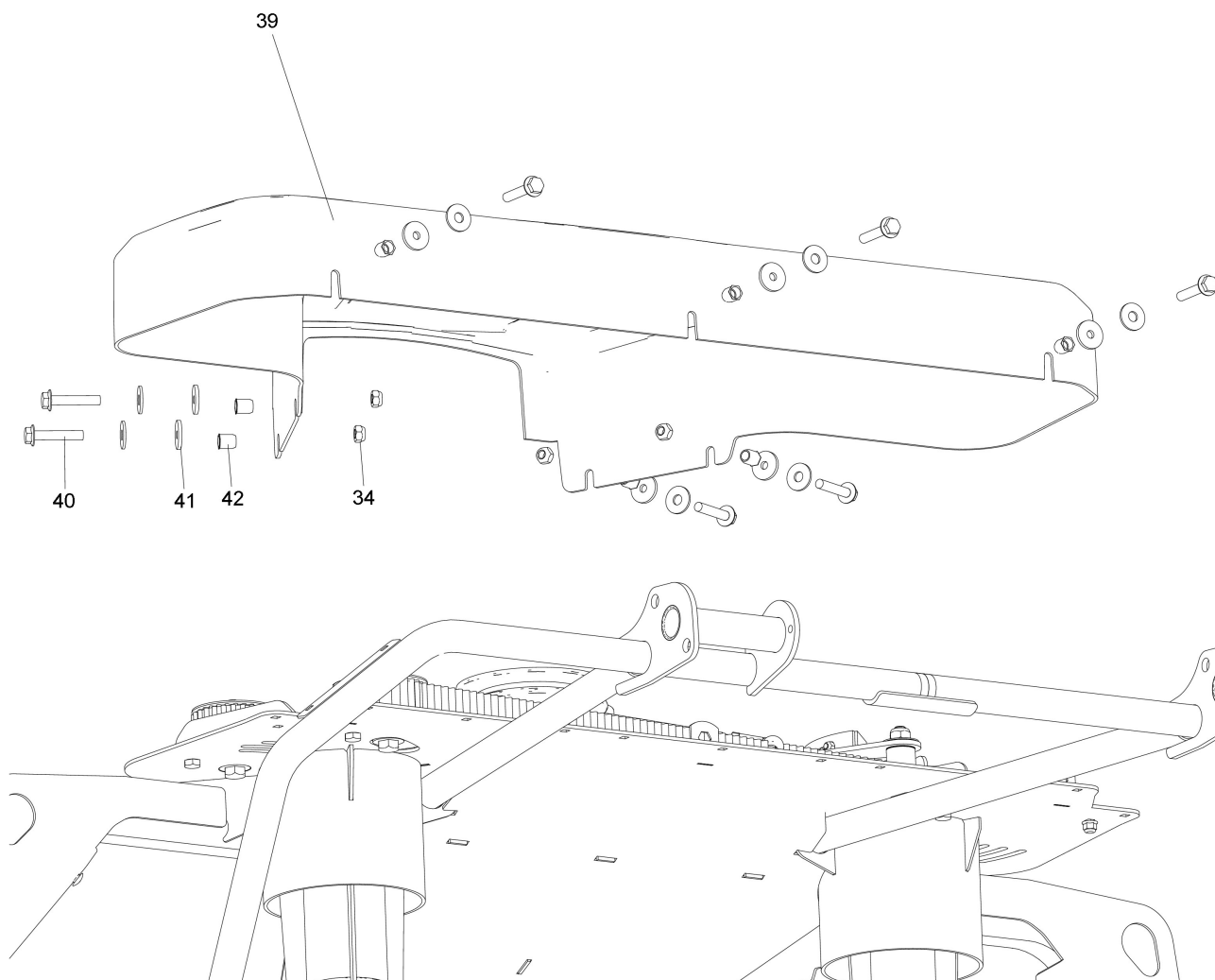


Illustrazione Gruppo cofano

| Nr. | Codice | Descrizione | Qtà | Note |
|-----|-------------|---|-----|------|
| 34 | 00814588000 | M..DADO M8 ES.AUT.BASSO CL:62 ZNT (K) (MB) | | |
| 39 | 00422600901 | M..COFANO FR P130 | 1 | |
| 40 | 00862741000 | M..VITE TE M8X35 UNI 5737 CL:8.8 ZNT (K) | 2 | |
| 41 | 00321010901 | M..ROSETTA ANTIVIBRANTE D.7X25X3 (K - iINT) | 1 | |
| 42 | 00808994000 | M..INSERTO FILETT. ESAG. M8 sp.0,5-3 (ART.031160000250) (B)CH10,9 | 7 | |

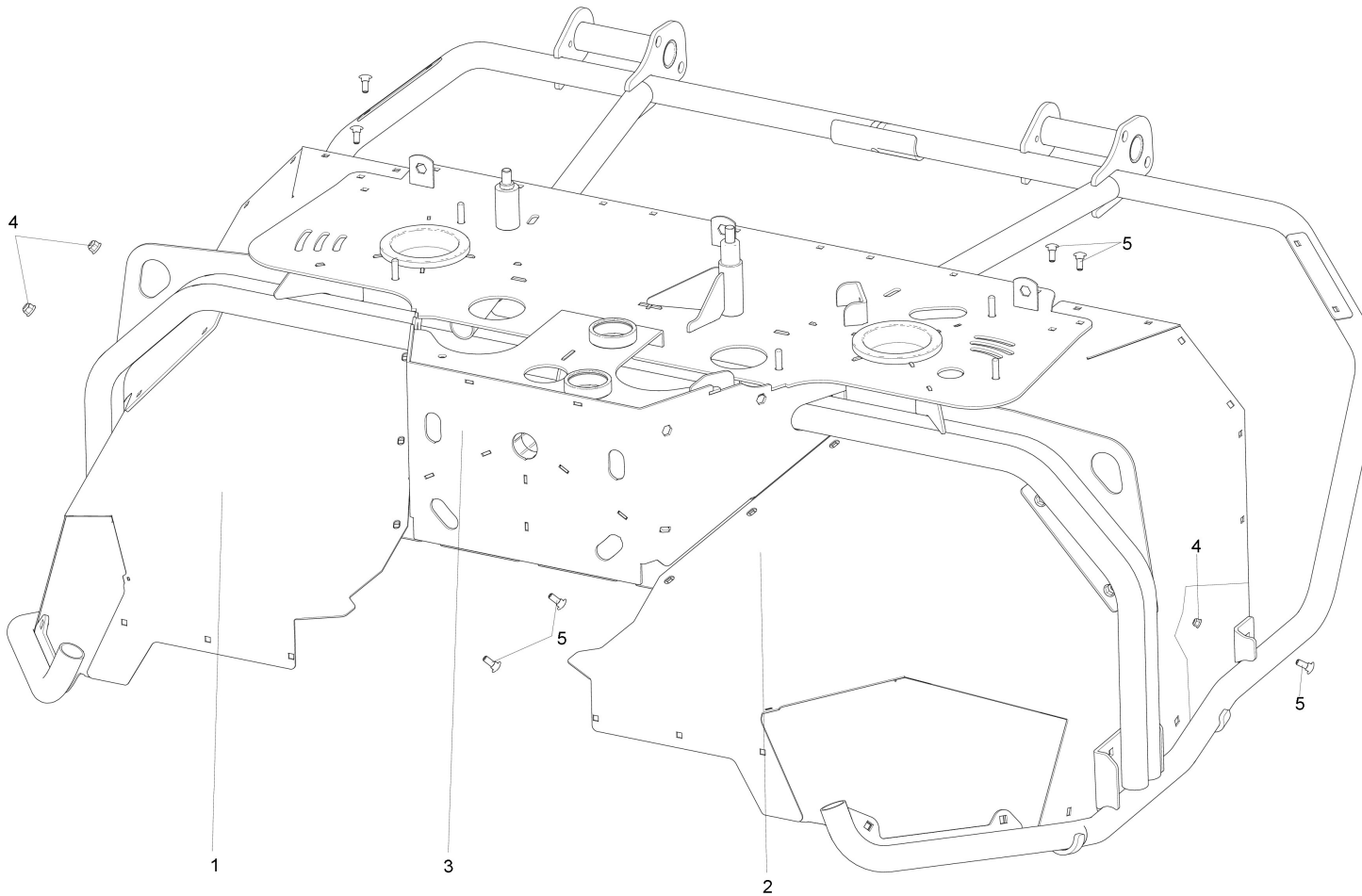


Illustrazione Gruppo telaio posteriore

| Nr. | Codice | Descrizione | Qtà | Note |
|-----|-------------|---|-----|------|
| 1 | 00422600183 | S..SCIVOLO SX FR P130 GRIGIO METALLIZATO (***) | 1 | |
| 2 | 00422600184 | S..SCIVOLO DX FR P130 GRIGIO METALLIZATO (***) | 1 | |
| 3 | 00422600060 | S..TELAIO FR P130 VERDE RAL 6018 (***) | 1 | |
| 4 | 00814549000 | M..DADO M6 ES.AUTOBLOC.FLANGIATO DIN 6926 ZNT.(INSERTO IN NYLON) (K \ | 6 | |
| 5 | 00862304900 | M..VITE TTQST M6X16 UNI 5731 8.8 ZNT (K) | 6 | |

Illustrazione Gruppo telo anteriore

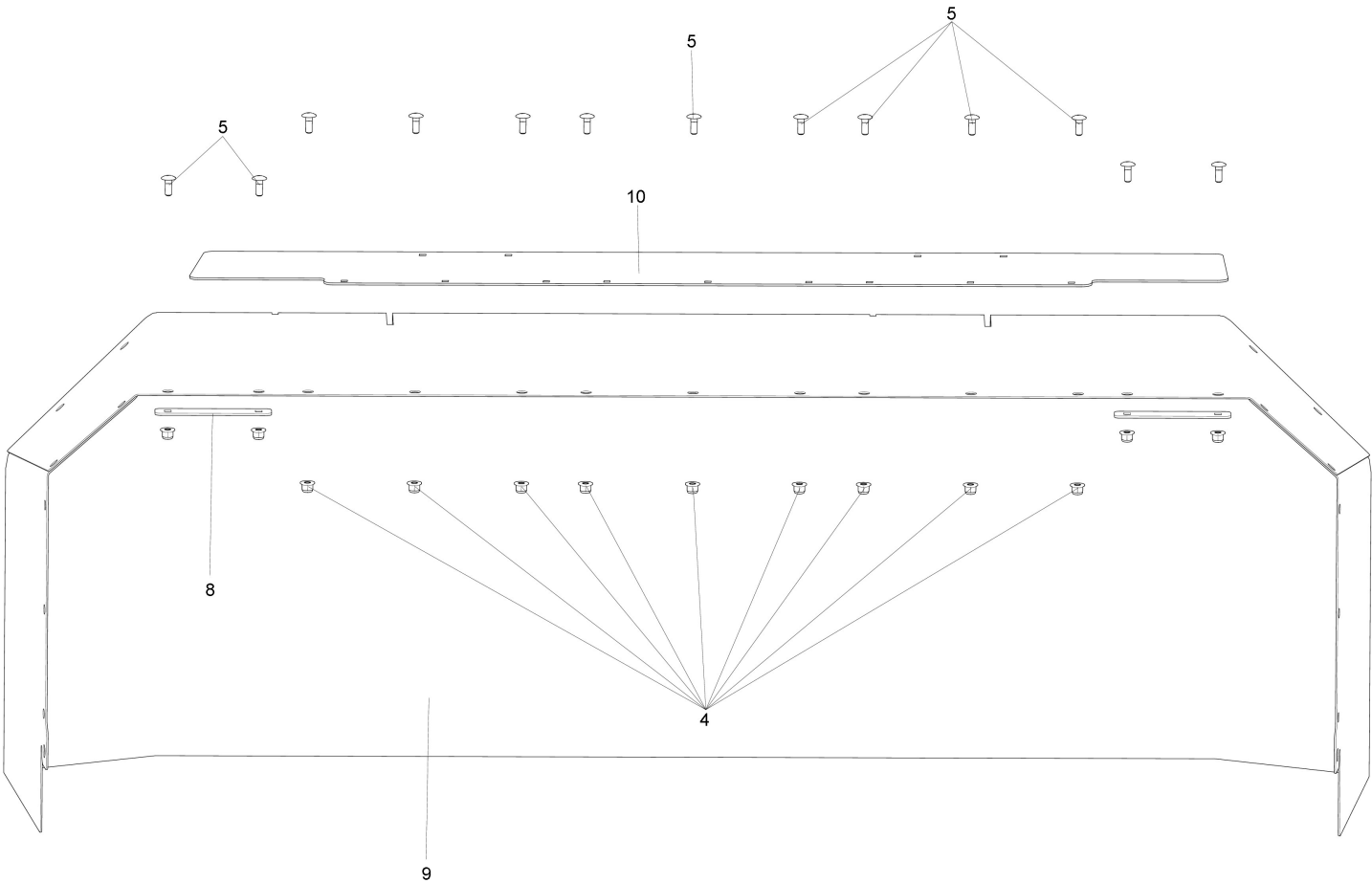


Illustrazione Gruppo telo anteriore

| Nr. | Codice | Descrizione | Qtà | Note |
|-----|-------------|--|-----|------|
| 4 | 00814549000 | M..DADO M6 ES.AUTOBLOC.FLANGIATO DIN 6926 ZNT.(INSERTO IN NYLON) (K) | 17 | |
| 5 | 00862304900 | M..VITE TTQST M6X16 UNI 5731 8.8 ZNT (K) | 12 | |
| 8 | 00422600054 | S..FERMA TELO 2 FORI FR P130 ZNT | 1 | |
| 9 | 00422600165 | M..TELO ANTERIORE FR P130 | 1 | |
| 10 | 00422600096 | S..CARTER PROTEZIONE FR P130 ZNT | 1 | |

Illustrazione Gruppo protezioni posteriori

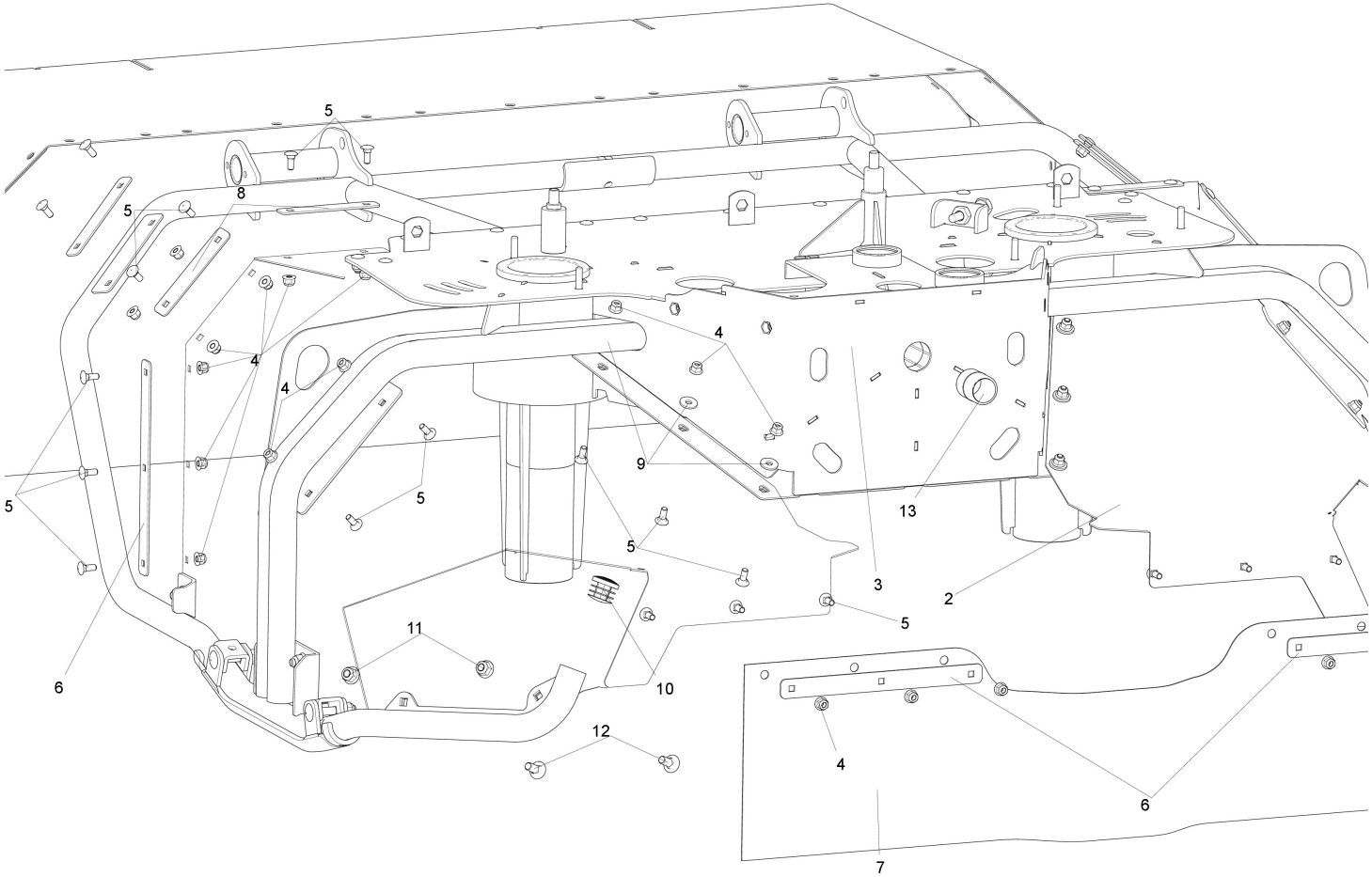


Illustrazione Gruppo protezioni posteriori

| Nr. | Codice | Descrizione | Qtà | Note |
|-----|-------------|--|-----|------|
| 2 | 00422600182 | M..SCIVOLO DX FR P130 (MB) | 1 | |
| 3 | 00422600060 | S..TELAIO FR P130 VERDE RAL 6018 (***) | 1 | |
| 4 | 00814549000 | M..DADO M6 ES.AUTOBLOC.FLANGIATO DIN 6926 ZNT.(INSERTO IN NYLON) (K) | 19 | |
| 5 | 00862304900 | M..VITE TTQST M6X16 UNI 5731 8.8 ZNT (K) | 17 | |
| 6 | 00422600051 | M..FERMA TELO 3 FORI FR P130 | 4 | |
| 7 | 00422600154 | M..TELO POSTERIORE FR P130 | 1 | |
| 8 | 00422600053 | M..FERMA TELO 2 FORI FR P130 | 3 | |
| 9 | 00843619000 | M..RONDELLA D.6,6X18X2 UNI 6593 ZNT (K) (MB) | 3 | |
| 10 | 00401400915 | M..PUNTALE ALETTATO TONDO (MOD. 31000 D. 28) (K) | 1 | |
| 11 | 00814599000 | M..DADO M8 AUTOBLOCC. FLANGIA CONCAVA ZNT CL.8 (K) | 2 | |
| 12 | 00862786100 | M..VITE TTQST M8X20 UNI 5731 8,8 ZNT (K) | 2 | |
| 13 | 00261005901 | M..BOCCOLA NYLON D.25x30 H37 - CON LABBRO (K) (MB) | 1 | |