

FALCIATUTTO CLASSICO MINIEFFE



INFORMAZIONI TECNICHE

Funzionamento	monolama a doppio tagliente
Telaio	in lamiera
Larghezza di lavoro	53 cm
Regolazioni	altezza di lavoro registrabile 5, 8 o 10,5 cm
Ruote di trasporto	-
Uso consigliato	fino a 2.500 mq
Peso netto	22 kg
Dimensioni	61.5x95x35(h) cm

Documenti

Gruppo freno

Gruppo lama

Gruppo telaio

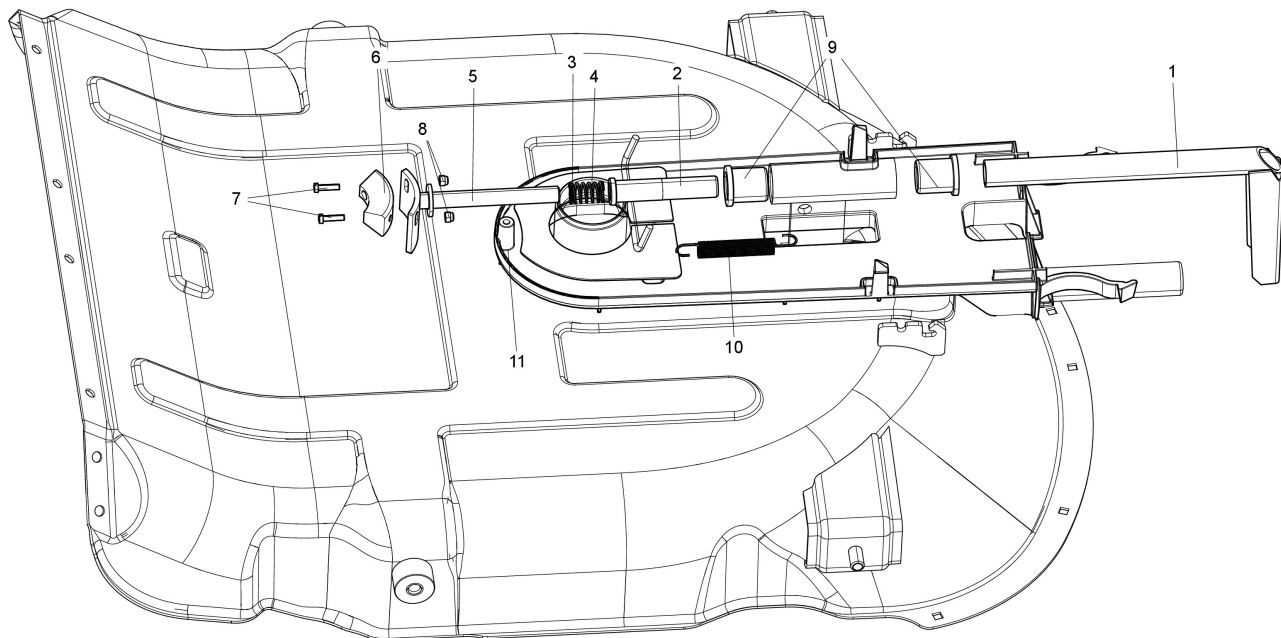


Illustrazione Gruppo freno

Nr.	Codice	Descrizione	Qtà	Note
1	00321400580	S..SUPPORTO FRENO FLT V24 ZNT	1	
2	00321400290	M..BOCCOLA NYLON D.12x16 H80 CON COLLARE D.20x4 (B)	1	
3	00321400915	M..DISCO DI PROTEZIONE APERTO (B)	1	
4	00341010320	M..MOLLA COMP. est=15.5 f=1.5 L=25 ZNT (B)	1	
5	00321400270	S..SUPPORTO FERODO COMPLETO ZNT(K)	1	
6	00321400634	S..FERODO FRENO 22x18 L60	1	
7	00861929100	M..VITE TC C-INT M4X16 UNI 6107 ZNT (B)	2	
8	00814517010	M..DADO M4 ES.AUTOBL.ALTO CL:6 ZNT (K)	2	
9	00341012128	M..BOCCOLA NYLON D.20x25 H30 CON COLLARE D.30x4 (K)	2	
10	00321400269	M..MOLLA TRAZ. est=12 f=1.2 L=90 (B)	1	
11	00321400920	M..COPERCHIO INF. FALCIATUTTO MNF V12 NERO (K)	1	

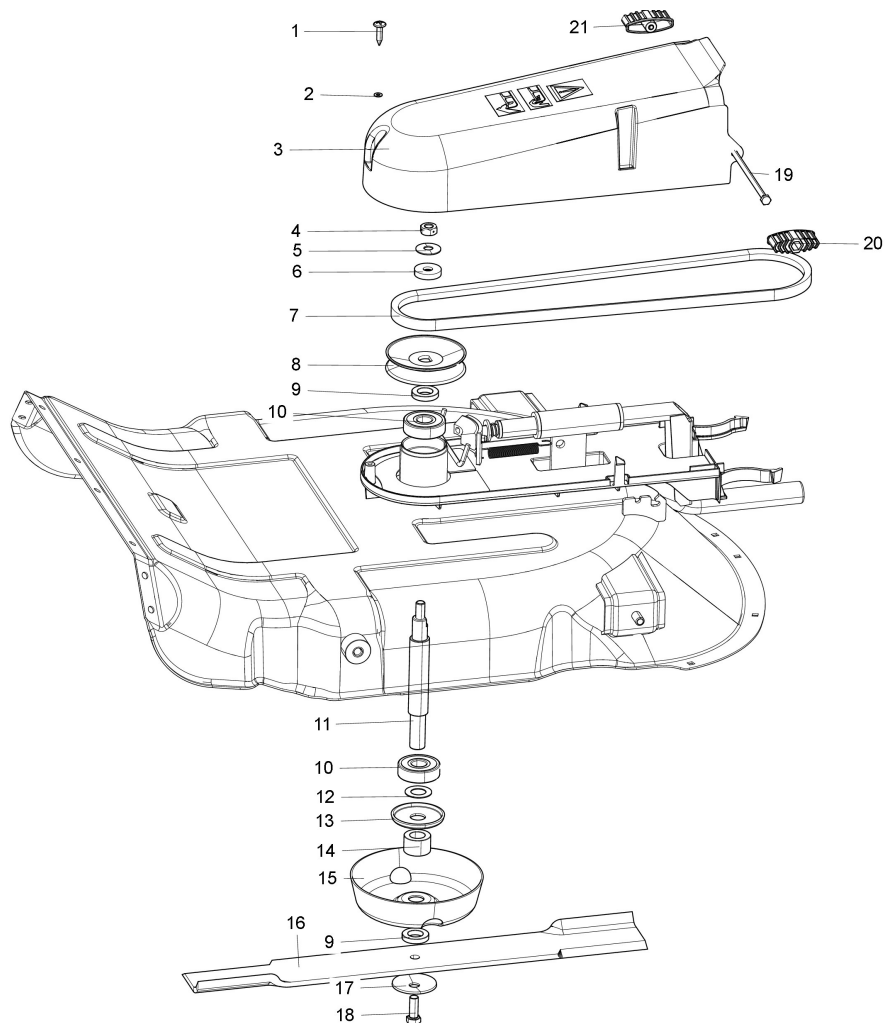


Illustrazione Gruppo lama

Nr.	Codice	Descrizione	Qtà	Note
1	00863988200	M..VITE A DISEGNO (AUTOF. TX30 D.6X25 ZNT) (K)	1	
2	00843723000	M..RONDELLA PIANA NYLON 6.6 D4.3xD9 Sp0.8 (K)	1	
3	00321400910	M..COPERCHIO SUP. FALCIATUTTO MNF V12 R7024 (K)	1	
4	00814668500	M..DADO M10 ES.AUTOBL.METALTRIBLOK PAS.GROSSO CL.8 ZNT (K)	1	
5	00270015588	M..MOLLA A TAZZA D.10,2x28 Sp1,25 H2,05 DIN 2093 (K)	1	
6	00260005232	M..DISTANZIALE SUPER. ZNT -050 (K-3) (MB)	1	
7	00321400598	M..CINGHIA X13 1056 6T6K (K)	1	
8	00324005154	M..PULEGGIA D.90 Dp11=74,6 ZNT (MK4090)	1	
9	00231005256	M..DISTANZIALE D.17,1x30 H6 ZNT (K)	2	
10	00812594050	M..CUSCINETTO 6303 2RS 17x 47xH14	2	
11	00321400215	M..ALBERO SUPP. LAMA TSE-MTC1 L.179.7mm (MK3381)	1	
12	00270013596	M..DISTANZIALE D.17,2x29,8 H1 ITT (K-INT)	1	
13	00401400103	M..PARAPOLVERE D.17x53 INT. ZNT (K)	1	
14	00321400576	M..DISTANZIALE D.17,1X30 H37 ZNT (B)	1	
15	00321400574	M..COPPA PROT. MOZZO FLT V241 [MB] (B)	1	
16	00321400227	M..LAMA TOSAERBA 53cm. 60x6 BONIF. E VERNICIATA	1	
17	00846000300	M..MOLLA A TAZZA D.11x50 Sp2,5 (rif.10530900) (vs.ESY115025)	1	
18	00260050201	M..VITE TE 3/8" x 1" - 24 UNF 8.8 (K)	1	
19	00862471800	M..VITE TE M6X170 UNI 5737 ZNT (K)	1	
20	00321400300	S..POMOLO 6 SENZA DADO	1	
21	00321400301	M..POMOLO M6 CON DADO (CP032228)	1	

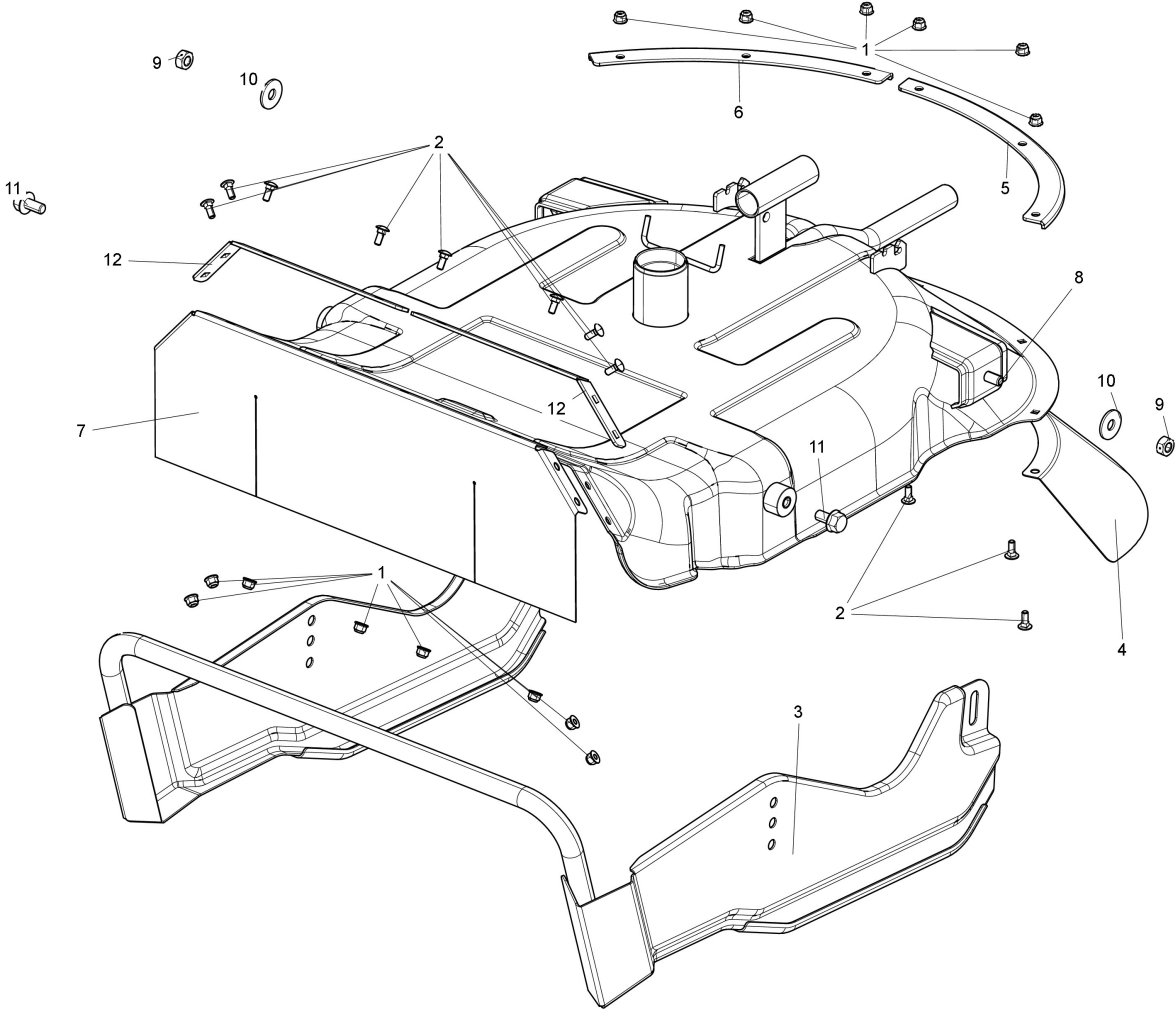


Illustrazione Gruppo telaio

Nr.	Codice	Descrizione	Qtà	Note
1	00814549000	M..DADO M6 ES.AUTOBLOC.FLANGIATO DIN 6926 ZNT.(INSERTO IN NYLON) (K)	14	
2	00862304900	M..VITE TTQST M6X16 UNI 5731 8.8 ZNT (K)	14	
3	00321400608	S..SLITTA FISSA FLT V24 RAL9005 RGR	1	
4	00321400592	M..BANDELLA PROTEZIONE POSTERIORE FLT V24	1	
5	00321400594	M..FERMA BANDELLA POSTERIORE SX FLT V24 (B)	1	
6	00321400596	M..FERMA BANDELLA POSTERIORE DX FLT V24 (B)	1	
7	00321400588	M..BANDELLA PROTEZIONE ANTERIORE FLT/REG V24	1	
8	00321400602	S..CARTER TOSAERBA FLT FISSO 1 P55EVO/MINIEFFE V24 RAL9006 RGR	1	
9	00814670000	M..DADO M10 FLANG. ZIGR. CH.15 DIN 6923 ZNT (B)	2	
10	00843818000	M..RONDELLA D.10,5x30x2,5 UNI2 6593 ZNT (K) (MB)	2	
11	00863206500	M..VITE TE M10X20 FLANG. ZIG. 10.9 ZNT (B)	2	
12	00321400590	M..FERMA BANDELLA ANTERIORE FLT V24 (B)	2	