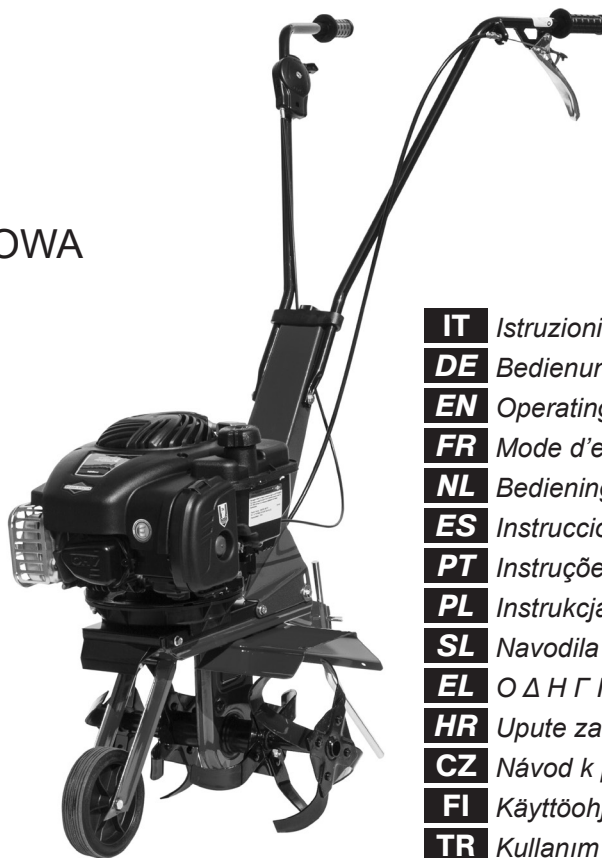


MOTAZAPPA  
GARTEN-PFLEGEHACKE  
GARDEN CULTIVATOR  
MOTOBINEUSE  
TUIN-HAKFREES  
MOTOAZADA  
MOTOENXADA  
GLEBOGRYZARKA OGRODOWA  
VRTNI KULTIVATOR  
ΜΟΤΟΣΚΑΠΤΙΚΟ  
MOTOKULTIVATOR  
KULTIVÁTOR  
PUUTARHAJYRSIN  
MOTORLU ÇAPA

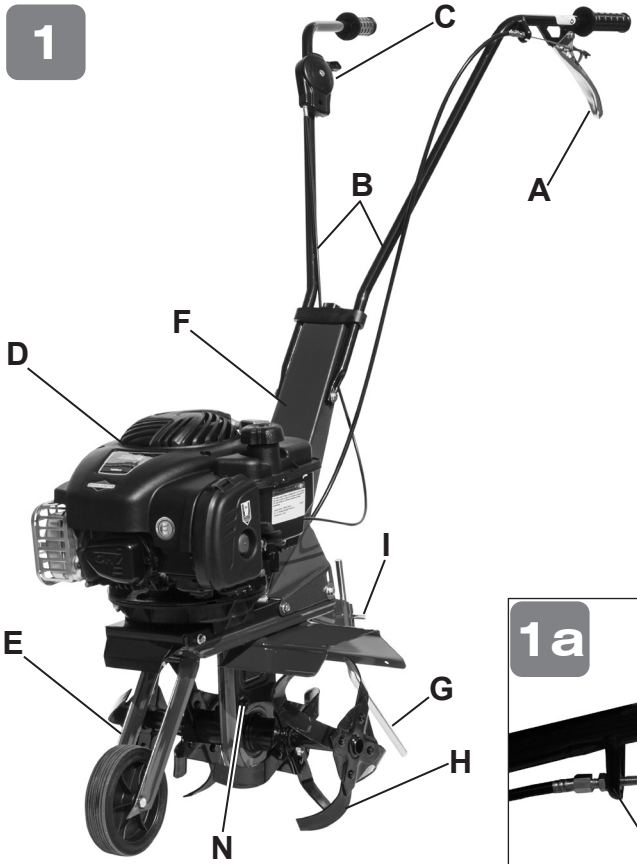
Type: **MZP03**



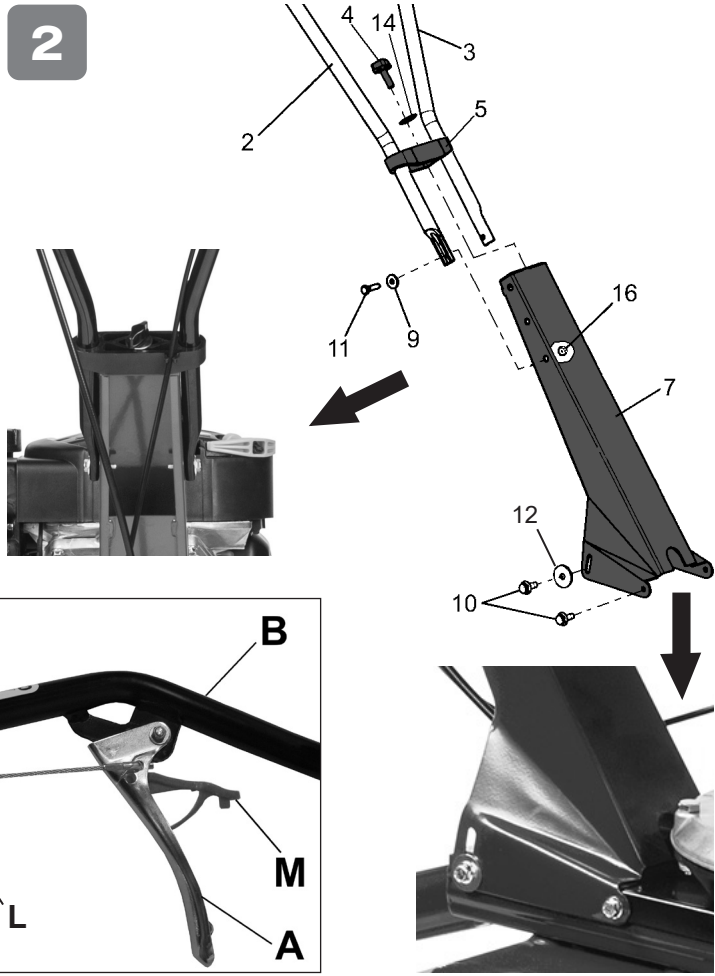
- IT** Istruzioni d'uso
- DE** Bedienungsanweisung
- EN** Operating Instructions
- FR** Mode d'emploi
- NL** Bedieningsvoorschriften
- ES** Instrucciones para la utilización
- PT** Instruções de uso
- PL** Instrukcja obsługi
- SL** Navodila za uporabo
- EL** Ο Δ Η Γ Ι Ε Σ Χ Ρ Η Σ Η Σ
- HR** Upute za uporabu
- CZ** Návod k použití
- FI** Käyttöohjeet
- TR** Kullanım talimatları



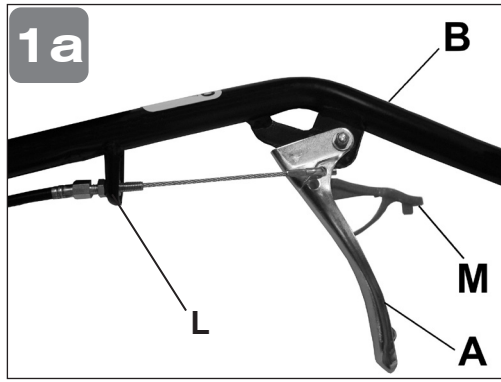
1



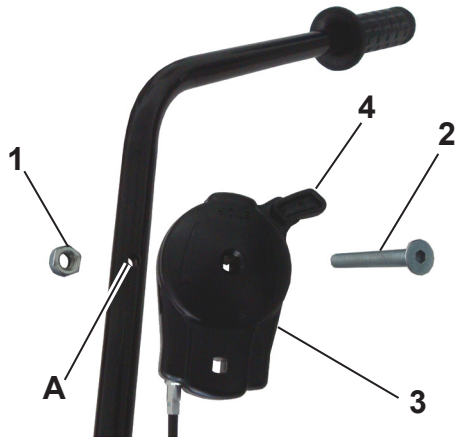
2



1a



3



**START**



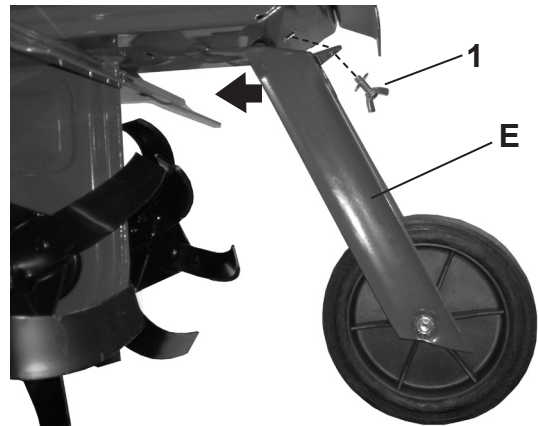
**STOP**

Etichetta acceleratore  
Aufkleber-Gashebel  
Label accelerator  
Plaqueette acceleration  
Etiket gaspedaal  
Etiqueta acelerador  
Etiqueta do acelerador  
Zakres działania dźwigni gazu  
Nalepka pospeševalnika  
Ετικέτα επιταχυντή  
Oznaka akceleratora  
Štítek akcelérátoru  
Kaasun etikett  
Gaz pedali etiketi



Innesto attrezzo  
Mähbalkenantrieb  
Cutter bar clutching  
Embrayage barre  
Maaialkaandrijving  
Manillar desembrague transmision  
Engate de alfaia  
Sprzęgło urządzenia  
Prestave ročice rezila  
Σύνδεση εργαλείου  
Priključak alata  
Spojení nástrojů  
Työkalun kytkentä  
Ekipman kaplini

4



Leggere il manuale prima di usare la macchina - Attenzione: rotazione fresa.  
Lesen Sie die Gebrauchsanweisung vor der Inbetriebnahme - Achtung: drehende Hackwerkzeuge.

Read the instructions manual before operating on the machine - Danger tiller rotation.

Lire le mode d'emploi avant l'usage - Attention: danger rotation fraise.  
Lees de handleiding voor het gebruik - Let op: rotatie frees.

Antes de proceder a montar la máquina lea atentamente estas instrucciones - Atención: la fresa gira.

Ler o manual de uso e manutenção antes de usar a máquina - Atenção: fresa em rotação.

Przed przystąpieniem do użytkowania glebogryzarki należy zapoznać się z instrukcją obsługi - UWAGA! rotujące ostrza.

Pred uporabo naprave preberite navodila za uporabo - Nevarno, vrtenje rezila.

Διαβάστε το εγχειρίδιο πριν χρησιμοποιήσετε το μηχάνημα - Προσοχή: περιστροφή φρέζας.

Prije upotrebe stroja pročitajte priručnik - Upozorenje: okretanje motokultivatora.

Před použitím stroje si přečtěte příručku - varování: otáčení řezačky.  
Lue käyttöopas ennen koneen käyttöä - Varoitus: jyrsin pyörii.

Makineyi kullanmadan önce kılavuzu okuyun - Dikkat: Çapa dönüştü.



1 **Manufacturer**

2 **Model:** xxxx-xxxxxxxxxxx


3 **Type:** xxxxx xxxx | xxxxxxxxxxxxxx 8

4 **Nr.:** xxxxxxxxxxx-xxxxxx

5 **Weight:** xxx kg

6 **Date:** aaaa / E

7 **Power:** x.xx kW



**3**  
 Codice identificativo prodotto  
 Produktkennziffer  
 Product identification code  
 Identification du constructeur  
 Identificatie fabrikant  
 Código de identificación producto  
 Código de identificação do produto  
 Kod identyfikacyjny produktu  
 Identifikacijska koda proizvoda  
 Κωδικός προσδιορισμού προϊόντος  
 Identifikacijski kód proizvoda  
 Identifikačný kód produktu  
 Tuotteen tunnistekoodi  
 Ürün tanımlama kodu

**5**  
 Massa  
 Gewicht  
 Mass  
 Masse  
 Gewicht  
 Masa  
 Massa  
 Masa  
 Teža  
 Όγκος  
 Masa  
 Hmotnost  
 Massa  
 Küttele

**7**  
 Potenza in kW  
 Leistung in kW  
 Power in kW  
 Puissance en kW  
 Vermogen in kW  
 Potencia en kW  
 Potência em kW  
 Moc w kW  
 Zmogljivost v kW  
 Ισχύς σε kW  
 Snaga In kW  
 Výkon v kW  
 Teho kilowatteina  
 kW cinsinden güç

**1**  
 Costruttore  
 Hersteller  
 Manufacturer  
 Constructeur  
 Fabrikant  
 Constructor  
 Fabricante  
 Producent  
 Proizvajalec  
 Κατασκευαστής  
 Proizvodač  
 Konstruktor  
 Valmistaja  
 Üretici

**2**  
 Modello  
 Modell  
 Type  
 Modèle  
 Model  
 Modelo  
 Modelo  
 Model  
 Vrsta  
 Μοντέλο  
 Model  
 Model  
 Malli  
 Model

**4**  
 Numero di serie articolo – Progressivo  
 Seriennummer fortlaufend  
 Serial number - Progressive  
 Numéro de série article - Progressif  
 Seriennummer artikel – Progressief  
 Número de serie artículo – Progresivo  
 Numero de série - Progressivo  
 Numer seryjny - kolejny  
 Serijska številka – progresivno  
 Σειριακός αριθμός προϊόντος - Γεωμετρικό  
 Serijski broj artikla - progresivni  
 Sériové číslo artiklu – Progressivní  
 Tuotteen sarjanumero – etenevä  
 Ürün seri numarası – Aşamalı

**6**  
 Anno di costruzione  
 Baujahr  
 Year of construction  
 Année de construction  
 Bouwjaar  
 Año de construcción  
 Ano de fabricação  
 Rok produkcji  
 Leto izdelave  
 Έτος κατασκευής  
 Godina proizvodnje  
 Rok výroby  
 Valmistusvuosi  
 İmalat yılı

**8**  
 Tipologia prodotto  
 Produktart  
 Type of product  
 Typologie du produit  
 Typologie product  
 Tipología producto  
 Tipo de produto  
 Rodzaj produktu  
 Vrsta proizvoda  
 Είδος προϊόντος  
 Vrsta proizvoda  
 Typologie produktu  
 Tuotteen tyyppi  
 Ürün tipi



Indicazione del livello di potenza acustica LWA secondo la direttiva 2000/14/CE  
 Acoustic power level LWA in accordance with directive 2000/14/CE  
 Angabe des Schalleistungspegels LWA gemäß Richtlinie 2000/14/EG  
 Indication de niveau de puissance acoustique LWA selon la directive 2000/14/CE  
 Aanduiding van het geluidsdrkniveau LWA volgens Richtlijn 2000/14/CE  
 Indicación del nivel de potencia acústica LWA según la directriz 2000/14/CE  
 Indicação do nível de potência acústica LWA consoante a directiva 2000/14/CE  
 Współczynnik poziomu mocy akustycznej LWA zgodnie z dyrektywą 2000/14/CE  
 Raven hrupa LWA v skladu z direktívou 2000/14/CE  
 Ένδειξη του επιπέδου ηχητικής ισχύος LWA βάσει της οδηγίας 2000/14/CE  
 Oznaka razine zvučne snage LWA prema smjernici 2000/14/EZ  
 Údaj o hladině akustického výkonu LWA podle směrnice 2000/14/ES  
 Ilmoitus direktiivin 2000/14/EY mukaisesta äänitehotasosta LWA  
 2000/14/EC Direktifine göre LWA ses gücü seviyesi göstergesi

## Indice

### Introduzione

### Condizioni di utilizzazione

### Suggerimenti di sicurezza

### Istruzioni d'uso

### Trasporto

### Montaggio

### Regolazione

### Manutenzione

### Dati tecnici

### Rumore aereo

### Accessori

### Guasti



Pericolo grave per l'incolumità dell'operatore e delle persone esposte.

## INTRODUZIONE

Gentile cliente, la ringraziamo per la fiducia accordata ai ns. prodotti e le auguriamo un piacevole utilizzo della sua macchina.

Abbiamo creato queste istruzioni per l'uso allo scopo di assicurare, fin dall'inizio, un funzionamento privo d'inconvenienti. Seguite attentamente questi consigli, avrete la soddisfazione di possedere per molto tempo una macchina che funziona a dovere.

Le nostre macchine, prima di essere fabbricate in serie, vengono collaudate in maniera molto rigorosa e, durante la fabbricazione vera e propria, sono sottoposte a severi controlli. Ciò costituisce, per noi e per voi, la migliore garanzia che si tratti di un prodotto di riprovata qualità.

Questa macchina è stata sottoposta a rigorosi test neutrali, nel paese d'origine, e risponde alle norme di sicurezza in vigore.

Per garantire questo, è necessario utilizzare esclusivamente ricambi originali.

L'utilizzatore perde ogni diritto di garanzia qualora vengono utilizzati ricambi non originali.

Con riserva di variazioni tecnico-costruttive. Per informazioni e per ordinazioni di pezzi di ricambio si prega citare il numero di articolo e il numero di produzione.

### Dati per l'identificazione

L'etichetta con i dati della macchina e il numero di matricola è incollata sulla parte posteriore del coperchio stegola.

Nota - Nelle eventuali richieste di Assistenza Tecnica o nelle ordinazioni delle Parti di Ricambio, citare sempre il numero di matricola della motozappa interessata.

### Condizioni di utilizzazione - Limiti d'uso

La motozappa è progettata e costruita per eseguire operazioni di zappatura del terreno. La motozappa deve lavorare esclusivamente con attrezzi e con ricambi originali. Ogni utilizzo diverso da quello sopra descritto è illegale; comporta, oltre al decadimento della garanzia, anche un grave pericolo per l'operatore e per le persone esposte.

### Norme di sicurezza

Attenzione: prima del montaggio e la messa in funzione leggere attentamente il libretto istruzione. Le persone che non conoscono le norme di utilizzazione non possono usare la macchina.



1. L'uso della macchine è vietato ai minori di 16 anni e alle persone che hanno assunto alcol, medicine o droghe.



2. La macchina è stata progettata per essere utilizzata da un solo operatore addestrato. L'utilizzatore dell'apparecchio è responsabile di danni arrecati ad altre persone ed alle loro proprietà; controllare che altre persone, soprattutto i bambini stiano lontani dalla zona di lavoro (10 mt.).

3. Non utilizzare la macchina nei terreni pietrosi. Lavorare solamente alla luce del giorno od in presenza di una buona illuminazione artificiale.
4. All'avviamento o durante il lavoro non mettere le mani od i piedi vicino o sotto le parti in rotazione. Non mettere in moto la macchina quando si è davanti alle frese. Tirando la funicella di avviamento del motore le frese non devono girare (se le le frese girano intervenire sul registro di regolazione del tendicinghia).
5. Le frese in moto sono un pericolo per i piedi, durante il lavoro indossare sempre calzature resistenti e pantaloni lunghi. Non utilizzare la macchina quando si è a piedi scalzi o si indossano dei sandali.
6. Per trasportare la macchina fermare il motore.
7. Tutte le operazioni di servizio devono essere effettuate con motore e frese non in movimento.
8. Non abbandonare la macchina con motore in moto.
9. Il conduttore deve operare rimanendo dietro la macchina. Camminare, non correre mai con la macchina.
10. In caso di urto contro un ostacolo che blocchi la macchina, farla controllare da una stazione di servizio.
11. E' vietato avviare la macchina in locali chiusi .
12. AVVERTENZA: la benzina è altamente infiammabile, conservare il carburante in appositi recipienti, fare il rifornimento (o lo svuotamento del serbatoio) solamente all'aperto e non fumare durante l'operazione, rimettere sempre a posto correttamente i tappi del serbatoio e del contenitore della benzina.
13. In caso di fuoriuscita della benzina, non tentare di avviare il motore ma allontanare la macchina dall'area dove è avvenuta la fuoriuscita evitando di creare fonti di accensione finché non si sono dissipati i vapori di benzina.
14. Attenzione al tubo di scarico. Le parti vicine possono arrivare a 80°.
15. Lavorando in pendenza esercitare un'estrema cautela nei cambi di direzione e comunque non lavorare su pendii eccessivamente ripidi, accertarsi sempre dei propri punti d'appoggio.
16. Non modificare la taratura del regolatore della velocità di rotazione del motore o non far raggiungere al motore una condizione di sopravvelocità.
17. Prima dell'uso procedere sempre ad un controllo visivo per assicurarsi che le lame non siano usurate o danneggiate. Sostituire per motivi di sicurezza le lame e tutti gli altri organi che risultino danneggiati o usurati. Sostituire i silenziatori difettosi.
18. Facciamo presente che non ci assumiamo nessuna responsabilità per danni dovuti a: a) riparazioni effettuate da personale non specializzato o da centri di assistenza non autorizzati, oppure b) impiego di RICAMBI NON ORIGINALI Per gli accessori si applicano le stesse condizioni.

**IL LAVORO CON LA MOTOZAPPA** La motozappa è concepita secondo il più moderno concetto della lavorazione biologica del terreno. Non è consigliabile lavorare il terreno a grandi profondità per non danneggiare l'attività dei microorganismi. Il giardiniere ecologista sa che si deve lavorare il terreno solo in superficie e, grazie a questa motozappa il lavoro si trasforma in attività piacevole. Questa macchina adatta alle piccole superfici e alle serre, fresa, sarchia ed elimina le erbe cattive. La forma delle frese è studiata per lavorare al meglio il terreno. Si può regolare la profondità di lavoro con lo sperone (5 - 12 cm).

**TRASPORTO** Per la movimentazione è previsto l'uso di un carrello elevatore. Le forche, allargate al massimo consentito, vanno inserite negli appositi spazi del pallet. La massa della macchina è indicata nella etichetta della marcatura e riportata nei dati tecnici. Tramite la ruota di trasferimento (Fig. 1 part. E) è possibile portare la motozappa nella posizione di impiego in modo pratico e comodo. Prima di trasportare la macchina spegnere il motore.

**MONTAGGIO (Fig.1- 2- 4)** La motozappa viene consegnata a destinazione, salvo accordi diversi, smontata e sistemata in un adeguato imballaggio. Per completare il montaggio della motozappa osservare la seguente procedura :

Montare il supporto ruotino completo di ruota (Fig. 4- E) al telaio con la vite ad aletta (1).

Montare lo sperone (G) della fig.1e bloccarlo con la coppiglia (I). Per fresare invece è necessario togliere il ruotino completo di ruota (Fig. 4- E).

Fig. 2) Fissare il supporto stegola (7) al telaio macchina con le 4 viti M 6 (10) e rondelle (12) in corrispondenza delle asole.

Avvitare nei fori e per ultimo, serrare a fondo tutte le altre viti del telaio.

**MONTAGGIO STEGOLE (Fig. 2)** Infilare i due tubi stegola (2 e 3) nei fori del particolare 5. Fissare i tubi al supporto (7) con 2 viti M6 (11), rondelle (9) e due dadi auto bloccanti (16). Serrare a fondo con la vite (4) e rondella (14).

**MONTAGGIO ACCELERATORE (Fig. 3)** Il filo acceleratore è già montato sia sul motore che all'interno del dispositivo acceleratore (3). Tale dispositivo va fissato nel foro (A) del manubrio con la vite (2) e bloccato con il dado (1) avendo cura di controllare che il manettino (4) si muova liberamente.

**Messa in moto delle frese (Fig.1a):** impugnare il manubrio (B) e premere il fermo di sicurezza (M) che impedisce l'innesto accidentale delle frese. Tirare la leva avanzamento (A) per tutta la sua corsa.

**Per arrestare il movimento delle frese :** lasciare la leva avanzamento (A).

**REGOLAZIONE DEL FILO AVANZAMENTO (Fig. 1a)** si effettua agendo sul registro (L) posizionato in prossimità della leva (A).

**REGOLAZIONE STEGOLE (Fig. 2)** Si può adattare l'altezza della stegola secondo l'esigenza dell'utilizzatore, La regolazione standard è l'altezza dei fianchi. Per variare l'altezza agire sulle viti di regolazione (10).

**REGOLAZIONE PROFONDITÀ DI LAVORO** Agendo sullo sperone si può regolare la profondità di lavoro da cm 5 a 12. Togliere la coppiglia, regolare l'altezza dello sperone e rimettere la coppiglia. La posizione più bassa dello sperone corrisponde alla minore profondità di lavoro. La posizione più alta corrisponde alla maggiore profondità di lavoro.

**CONTROLLO PRIMA DELL'USO ATTENZIONE** prima di avviare il motore controllare sempre che la macchina sia in perfette condizioni di funzionamento. **IMPORTANTE :** al primo utilizzo della macchina è assolutamente necessario verificare che all'interno del telaio sia presente l'olio di lubrificazione. Non avviare la macchina senza avere prima fatto questo controllo. **Terminato il montaggio accendere la motozappa e controllare che, portando l'acceleratore in posizione stop, il motore si spenga correttamente.**

Per verificare il livello olio: Mettere la macchina in piano. Svitare il tappo (N, fig. 1) e controllare che l'olio sia al livello inferiore del foro. Olio: SAE 80 per trasmissioni.

**FUNZIONAMENTO** Avviare il motore, mettere le frese a contatto del terreno, premere sulle stegole per forzare lo sperone contro il terreno e tirare la leva avanzamento. La fresa penetra nel terreno, graduando la pressione sulle stegole e quindi sullo sperone, la macchina avanza. Per trasportare la motozappa in macchina si possono piegare le stegole.



**MANUTENZIONE** Verificare il livello olio. Sostituzione olio del cambio. In linea di massima si dovrebbe sostituire l'olio ogni 60 ore di lavoro; utilizzare olio SAE 80 per trasmissioni, circa 0,25 litri. Cambio olio: a) Allentare il tappo a vite (N, fig. 1). - b) Collocare la macchina in posizione inclinata e far defluire l'olio. - c) Introdurre l'olio nuovo. Livello dell'olio fino al bordo inferiore del foro di riempimento. - d) Richiudere il foro di riempimento con il tappo a vite.

**IMPORTANTE!** Per evitare l'inquinamento delle falde acquifere, l'olio esausto non deve essere gettato in scarichi fognari o canali idrici. Depositi per l'olio esausto sono ubicati presso tutti i distributori di benzina, oppure in discariche autorizzate secondo le normative comunali del Comune di residenza.

Filtro aria e candela: rispettare le istruzioni del costruttore del motore.

Cambio frese. Montando le frese, la parte tagliante dei coltelli deve essere orientata nel senso di rotazione asse frese.

**PULIZIA** Non procedere alla pulizia con il motore in moto. Attenzione ai coltelli fresa. Mantenere serrati tutti i dadi, i bulloni e le viti per garantire il funzionamento della macchina in condizioni di sicurezza. Non immagazzinare mai la macchina con benzina nel serbatoio all'interno di un edificio dove i vapori possono raggiungere una fiamma libera od una scintilla e comunque lasciar raffreddare il motore prima di immagazzinarla in qualunque ambiente chiuso. Svuotare il serbatoio all'esterno. Per ridurre il pericolo di un incendio, mantenere il motore, il silenziatore e la zona di immagazzinamento della benzina liberi da erba, foglie o grasso eccessivo.

**DESCRIZIONE DEI COMANDI (Fig. 1)** A. Leva avanzamento. - B. Stegola - C. Manetta comando acceleratore a mano. - D. Motore - E. Ruota trasporto. - F. Supporto stegola regolabile - G. Sperone - H. Fresa - I. Copiglia.

**CARATTERISTICHE TECNICHE** Larghezza di lavoro 35 cm - Giri fresa 120-1 - Massa circa 25 Kg. - Carburante benzina - Capacità serbatoio 1.0 L. - Per altri dati tecnici e particolari del motore, vedere l'allegato manuale di istruzioni dello stesso.

**RUMORE AEREO E VIBRAZIONI** Valore di pressione acustica al posto di lavoro secondo EN 709  $Leq = 80,5$  dB(A), valore d'incertezza nella misura  $K = \pm 1,1$  dB(A). Valore di potenza acustica secondo direttiva 2000/14/CE  $Lwa = 92,3$  dB(A), valore d'incertezza nella misura  $K = \pm 0,7$  dB(A). Vibrazioni alle stegole secondo EN 709 e ISO 5349=  $4,39$  m/s<sup>2</sup>, valore d'incertezza nella misura  $K = \pm 1,76$  m/s<sup>2</sup>.

**ACCESSORI A RICHIESTA** Fresa cm. 16: per una facile zappatura in stretti filari - Risanatore prato a molle: ideale per eliminare feltro e muschio da prati e giardini - Arieggiatore a lame: utile accessorio per la cura del prato, le lame praticano piccoli solchi nel terreno che ne permettono l'aerazione - Rincalzatore o assolcatore: si usa per fare dei piccoli solchi nel terreno prima della semina.

La fresa e l'arieggiatore si fissano sull'albero porta frese con vite M8 e dado, dopo aver smontato la fresa standard (cm. 36). Il risanatore prato a molle va fissato all'albero porta frese con una spina elastica dopo aver smontato la fresa standard. Il rincalzatore, invece, si fissa alla macchina al posto dello sperone e si blocca con una spilla a "r". E' severamente vietato utilizzare accessori che non siano quelli sopra citati. Attenzione al senso di rotazione degli utensili.

## GUASTI



Prima di effettuare qualsiasi operazione, staccare il cappuccio della candela !

Guasto	Rimedio
Il motore non si avvia	Carburante esaurito, fare rifornimento.
	Controllare che l'acceleratore sia posizionato su START.
	Controllare che il cappuccio candela sia ben inserito.
	Controllare lo stato della candela ed eventualmente sostituire.
La potenza del motore diminuisce	Controllare che il rubinetto del carburante sia aperto (solo per i modelli di motore in cui è previsto il rubinetto).
	Filtro aria sporco, pulirlo.
Le frese non ruotano	Controllare che sassi o residui di terra e vegetazione non frenino la rotazione delle frese, nel caso rimuoverli.
	Regolare i registri del cavo trasmissione.
	Controllare che le frese siano fissate all'albero.
Nel caso non si riesca a porre rimedio al guasto, rivolgersi ad un centro di assistenza autorizzato.	

## Inhaltsverzeichnis

### Einleitung

### Einsatzbedingungen

### Sicherheitsmaßnahmen

### Bedienungshinweise

### Transport

### Montage

### Einstellung

### Wartung

### Technische Daten

### Lärmemission

### Zubehörteile

### Störung



Große Gefahr für den Benutzer und die Personen in Reichweite der Maschine.

## Einleitung

Verehrter Kunde,

wir bedanken uns für Ihr Vertrauen, das Sie in unseren Qualitätsprodukten entgegenbringen und wünschen Ihnen viel Freude beim Arbeiten mit Ihrem neuen Gerät. Um eine zuverlässige Inbetriebnahme von vornherein zu gewährleisten, haben wir diese Betriebsanleitung geschaffen. Wenn Sie die folgenden Hinweise genau beachten, wird Ihr Gerät stets zu Ihrer vollsten Zufriedenheit arbeiten und sich durch eine lange Lebensdauer auszeichnen. Unsere Geräte werden vor der Serienherstellung unter härtesten Bedingungen erprobt und selbst während der Fertigung ständig strengen Kontrollen unterzogen. Dies gibt uns die Sicherheit und Ihnen die Gewähr, stets ein ausgereiftes Produkt zu erhalten. Dieses Gerät wurde im Herstellerland durch neutrale Prüfstellen nach strengen Arbeits- und Sicherheitsnormen geprüft. Zur Aufrechterhaltung dieser Funktions- und Sicherheitsgewähr dürfen im Bedarfsfall nur Originalteile des Herstellers verwendet werden. Der Benutzer verliert alle evtl. bestehenden Ansprüche, wenn er das Gerät mit anderen als den Originalersatzteilen verwendet. Konstruktions- und Ausführungsänderungen vorbehalten. Bei Rückfragen oder Ersatzteilbestellungen die Artikelnummer und die Erzeugnisnummer angeben.

**KENNZEICHNUNGSANGABEN** Das Schild mit den Maschinendaten und der Seriennummer ist auf der hinteren Abdeckung der Lenkholme aufgeklebt. Hinweis: Bei eventuellen technischen Beratungsfragen oder bei Ersatzteilbestellungen die Kennnummer der Maschine angeben.

**EINSATZBEDINGUNGEN - EINSATZGRENZEN** Die Motorhacke ist entwickelt und gebaut worden, um auf Bodenflächen Hackarbeiten auszuführen. Sie darf nur mit Originalausstattung und den Originalersatzteilen arbeiten. Jede Art von Benutzung, die von der hier beschriebenen abweicht, ist nicht gestattet. Es führt nicht nur zum Verfall der Garantiegewährung, sondern stellt auch eine große Gefahr für den Bediener und alle Personen in der Reichweite der Maschine dar.

## SICHERHEITSMABNAHMEN

**Achtung: Vor der Montage und Inbetriebnahme unbedingt Bedienungsanweisung beachten! Personen, die mit der Gebrauchsanweisung nicht vertraut sind, dürfen das Gerät nicht benutzen.**

- ⚠ 1. Personen, die mit der Bedienungsanleitung nicht vertraut sind, Kinder, Jugendliche unter 16 Jahren, sowie Personen unter Alkohol-, Drogen- oder Medikamenteneinfluss dürfen das Gerät nicht bedienen.
- ⚠ 2. Diese Maschine ist entwickelt worden, damit sie von einem einzelnen ausgebildeten Benutzer verwendet werden kann. Vor Benutzung sicherstellen, dass keine Kinder in der Nähe sind (10 Meter).
- 3. Das Gerät ist nicht für grobsteinigen Untergrund geeignet. Achten Sie deshalb bitte auf Fremdkörper, während Sie mit dem Gerät arbeiten. Nur bei Tageslicht arbeiten bzw. bei sehr guter künstlicher Beleuchtung. Nur bei Tageslicht arbeiten bzw. bei sehr guter künstlicher Beleuchtung.

- △ 4. Bei der Inbetriebnahme oder während der Arbeit die Hände oder Füße stets von den rotierenden Teilen fernhalten. Beim Starten des Motors darf der Benutzer nicht vor das Gerät oder vor die Arbeitswerkzeuge treten. Zum Starten des Motors dürfen sich die Hackmesser nicht drehen - Aus diesem Grund bitte den Antrieb ausschalten!
- △ 5. Die laufenden Fräsen bilden eine Gefahrquelle für die Füße. Während der Arbeit immer feste Schuhe und lange Hosen tragen. Die Maschine nicht benutzen, wenn Sie barfuß gehen oder Sandalen tragen.
- △ 6. Beim Fahren mittels Radsatz auf Wegen ist der Motor abzustellen und der Stillstand der Hackmesser abzuwarten.
- △ 7. Wartungs- und Reinigungsarbeiten am Gerät sowie das Verstellen des Bremsspornes oder Radsatzes dürfen nur bei stillgesetztem Motor und Stillstand des Schneidwerkzeuges erfolgen, bzw. bei abgezogenem Zündkerzenstecker
- △ 9. Der durch die Führungsholme gegebene Sicherheitsabstand ist stets einzuhalten. Das Gerät nicht von der Seite fahren oder seitlich vortreten. Mit der Maschine gehen, niemals laufen.
- △ 10. Die Notwendigkeit einer fachmännischen Überprüfung ist erforderlich, wenn z.B. durch Auffahren auf ein Hindernis das Gerät sofort zum Stehen kommt .
- △ 11. Geräte mit Verbrennungsmotor dürfen wegen der damit verbundenen Vergiftungsgefahr keinesfalls in geschlossenen Räumen in Betrieb genommen werden.
- △ 12. ACHTUNG: Benzin ist leicht entflammbar, deshalb ist folgendes zu beachten: Den Kraftstoff in entsprechende Behälter aufbewahren, das Auffüllen (bzw. Entleeren des Behälters) ausschließlich im Freien vornehmen und während der Arbeit nicht rauchen, die Deckel des Benzintanks und -behälters immer richtig zuschrauben.
- △ 13. Falls Benzin herausläuft, den Motor nicht anlassen und das Fahrzeug von der Stelle fortbringen an der das Benzin herausgeflossen ist. Vermeiden Sie die Zündung einzuschalten, bis sich die Benzindämpfe nicht aufgelöst haben.
- △ 14. Der Auspuff sowie der Bereich um den Auspuff können bis zu 80°C. heiß werden. Achtung: Verbrennungsgefahr!
- △ 15. Wenn man auf Geländen mit abschüssigem Verlauf arbeitet ist beim Wechsel der Richtung mit höchster Sorgfalt vorzugehen. Es empfiehlt sich trotzdem nicht auf sehr steilen Abhängen zu arbeiten und stets auf die Stützpunkte zu achten.
- △ 16. Niemals die Einstellung des Motorderhgeschwindigkeitseglers verstellen oder den Motor auf Übertouren laufen lassen.
- △ 17. Vor dem Einsatz der Maschine eine Sichtkontrolle vornehmen, um sicherzustellen, dass die Messer nicht verschlissen bzw. beschädigt sind. Aus Sicherheitsgründen alle Messer und Maschinenteile ersetzen, die verschlissen oder beschädigt sind. Die defekten Schalldämpfer ersetzen.
- △ 18. Wir weisen darauf hin, daß wir für Schaden, die damit im Zusammenhang stehen, daß. a) Reparaturen unsachgemäß, bzw. nicht von unseren autorisierten ServiceStellen durchgeführt, oder. b) bei einem Teileaustausch keine ORIGINAL - ERSATZTEILE verwendet werden, nicht haften! Für Zubehörteile gelten die gleichen Bestimmungen.

**DAS ARBEITEN MIT DER HACKE** Die Entwicklung der Gartenpflegehacke entspricht den neuesten Erkenntnissen des biologischen Gartenbaus. Tiefes Umgraben wie früher ist nicht mehr das richtige Konzept. Die bestehenden Regenwurmkulturen werden dadurch beeinträchtigt und die - durch Mikroorganismen geförderte Humusbildung gestört. Biogärtner wissen, dass die Bearbeitung der wertvollen Humusschicht nur im obersten Bereich (flachgründig) erfolgen sollte! Mit der Gartenpflegehacke wird die oft mühevoll Bodenbearbeitung zur leichten, angenehmen Tätigkeit. Sie arbeitet zuverlässig auf kleinsten Flächen, in schmalen Beeten, zwischen Pflanzenreihen oder unter Sträuchern und Bäumen. Hier zeigt die was in ihr steckt. Spielend leicht wird die Erde gelockert, Torf und Dünger eingearbeitet und Unkraut beseitigt. Die speziell geformten Hackmesser sorgen für pflanzgerechte Feinkrümelung des Bodens. Die Arbeitstiefe wird mit dem Bremssporn eingestellt. Je weiter der Bremssporn nach unten gestellt wird, desto tiefer greifen die Hackmesser (Arbeitstiefe von 5 - 12 cm).

**TRANSPORT** Für den Transport der Maschine ist ein Gabelstapler zu benutzen. Die auf die höchstzulässige Breite gestellten Gabeln sind in den Raum unter der Palette einzufahren. Das Gewicht der Maschine steht auf dem Typenschild und in den technischen Daten. Mit dem Transportrad (Abb. 1 Teil E) ist die Motorhacke leicht und bequem zum Einsatzort zu rollen. Stellen Sie den Motor von dem Transport der Maschine ab.

**MONTAGE (Abb.1-2-4)** Die Motorhacke wird, sofern nicht anders vereinbart, zerlegt und ordnungsgemäß verpackt geliefert.

Für die Montage bitte wie folgt vorgehen:

Das Rad und den Radhalter an den Grundrahmen anbauen (Abb. 4 – E) und mit der Flügelschraube (1) befestigen.

Abb. 1) Den Bremssporn (G) anbauen und mit dem Federsplint (I) sichern. Zum Hacken muss das Vorderrad und der zugehörige Halter entfernt werden (Abb. 4 – E).

Abb. 2) Den Holmträger mit den 4 Schrauben M 6 (10) und den passenden Unterlegscheiben (12) durch die vorgesehenen Langlöcher am Grundrahmen befestigen. Die Schrauben in die Langlöcher einschrauben und zum Schluss alle weiteren Schrauben am Grundrahmen anziehen.

**HOLMEN MONTAGE (Abb.2)** Die Lenkholmrohre (2 und 3) in die Bohrungen von Teil 5 einstecken und am Träger (7) mit 2 Schrauben M6 (11), Unterlegscheiben (9) und zwei Selbstsperrenden Muttern (16) befestigen. Die Schraube (4) und ihre Unterlegscheiben (14) fest anziehen.

**MONTAGE DES GASHEBELS (Abb.3)** Das Kabel des Gashebels ist bereits am Motor sowie im Inneren der Beschleunigungsvorrichtung (3) montiert. Diese Vorrichtung muss in der Öffnung (A) der Lenkstange mit der Schraube (2) befestigt und mit der Mutter (1) gesichert werden, gleichzeitig sich versichern dass den Hebel (4) frei sich bewegen kann.

**Um die Ingangsetzung der Fräse (Abb.1a): die Sicherungssperre (M) drücken, sodass die zufällige Einschaltung des Hacksatzes verhindert wird und den Vorschubhebel ganz ziehen (A). Um die Fräsebewegung anzuhalten, den Gashebel (A) wieder lassen.**

**(Fig. 1a)** Bei **FEINEINSTELLUNG** des Vorschubskabels führt man durch das An- oder Abschrauben der Reguliervorrichtung (L), die in der Nähe des Hebels (A) liegt, durch.

**BEDIENUNGSHINWEISE - Einstellung der Oberholmhöhe (Abb.2)** Die Oberholmhöhe sollte entsprechend der Körpergröße und den entsprechenden Arbeitsbedingungen eingestellt werden. Durch Schwenken der Holmkonsole innerhalb des Langlochbereiches wird die Oberholmhöhe eingestellt. Die normale Höheneinstellung entspricht der Hüfthöhe (10).

**EINSTELLUNG DER ARBEITSTIEFE** Die Einstellung der Arbeitstiefe von ca. 5 - 12 cm erfolgt durch den Bremssporn. Federstecker herausziehen. Bremssporn auf die gewünschte Arbeitstiefe stellen und mit Federstecker wieder sichern. Bremssporn untere Stellung: geringe Arbeitstiefe - Bremssporn obere Stellung: große Arbeitstiefe.

**ÜBERPRÜFUNG VOR INBETRIEBNAHME ACHTUNG** Vor dem Starten des Motors immer sicherstellen, dass die Motorhacke einen einwandfreien Betriebszustand aufweist. **WICHTIG:** Bei dem ersten Gebrauch der Maschine ist es unbedingt notwendig zu prüfen, dass das Schmierung Öl in dem Getriebe sich befindet. Die Maschine soll in keinem Fall eingeschaltet werden, bevor Sie diese Prüfung durchgeführt haben. *Nach der Montage die Maschine anlaufen lassen und prüfen, beim bringen den Gashebel in Stop-Stellung, dass den Motor richtig abstellt.*

Ölstand im Schneckenantrieb überprüfen. Motorhacke auf ebenen Boden stellen. Ölverschlußschraube (N, Abb.1) herausdrehen (mit Inbusschlüssel SW 7). Ölstandshöhe: bis Unterkante der Einfüllöffnung. Ölsorte: Getriebeöl SAE 80. Getriebeölwechsel (nur bei warmen Motor/Getriebe) Grundsätzlich sollte alle 60 Arbeitsstunden auch das Getriebeöl gewechselt werden. (Ölviskosität SAE 80). Ölwechsel: a) Verschlußschraube (N, Abb.1) lösen. b) Gerät schräg stellen und Öl ablaufen lassen. c) Neues Öl einfüllen. Ölstandhöhe bis Unterkante Einfüllöffnung mit Verschlußschraube wieder schließen. d) Einfüllöffnung mit Verschlußschraube wieder schließen.

*ACHTUNG! Altöl nicht ins Kanalnetz oder Erdreich ablassen. Grundwasserverschmutzung wird streng bestraft. Altöllannahmestellen sind alle Tankstellen bzw. nennt Ihnen jede kommunale Behörde.*

**ARBEITSFUNKTION** Bei laufendem Motor Hackmesser auf die Erde aufsetzen, das Gerät festhalten und den Bremssporn in den Boden drücken. Kupplungshebel am Holm spannen. Die Hackmesser graben sich nun in die Erde. Wenn Sie jetzt die Hacke an den Holmen etwas anheben, arbeitet das Gerät vorwärts. Der Bremssporn soll beim Arbeiten immer in der Erde sein. Zum Transport des Gerätes in einem Auto, PKW-Anhänger, usw., können die Oberholme umgeklappt werden. Hierzu Flügelschraube am Holmkopf abschrauben. Bowdenzug aus der Einhängenase aushängen. Holmkopf etwas nach oben schieben und Oberholme umlegen.

**WARTUNG** Ölstand im Schneckengetriebe regelmäßig überprüfen. Ölwechsel nach jeweils 60 Betriebsstunden. Ölsorte: Getriebeöl SAE 80 - ca. 0.25 l. Luftfilter - Zündkerze. Bitte beachten Sie die Betriebsanleitung des Motorenherstellers, welche dem Gerät beiliegt. Auswechseln der Hackmesser: Hackmesser - Spannstifte mit dem (im Lieferumfang der Hacke enthaltenem) Splintreiber austreiben (ausschlagen). Hackmesser abziehen. Achtung: Beim Einbau der Hackmesser auf richtige Position achten. Die angeschliffenen Flanken der Hackmesser müssen in Drehrichtung der Achswelle sein. Achten Sie darauf, daß sich die Hackmesser - Spannstifte wieder an ihrer ursprünglichen Position befinden.

**REINIGUNG UND WARTUNG** Reinigungs- und Wartungsarbeiten dürfen nur bei stillgesetztem Motor und abgezogenem Zündkerzenstecker vorgenommen werden! Reinigung: Gerät nach jedem Gebrauch reinigen. Sicherstellen, dass alle Muttern, Schrauben und Bolzen fest zugeschraubt sind, um die sicherheitsgerechte Funktionsweise der Maschine zu gewährleisten. Wenn Benzin im Tank vorhanden ist, die Maschine niemals in Gebäude lagern, wo die Benzindämpfe mit offenen Flammen oder Funken in Berührung kommen könnten. Den Motor abkühlen lassen, bevor man die Maschine in geschlossenen Räumen abstellt. Das Entleeren des Benzintanks sollte nur im Freien erfolgen. Um Brandgefahr zu vermeiden den Motor, den Schalldämpfer und den Lagerraum von Gras, Blättern und Fett befreien.

**BESCHREIBUNG DER BEDIENUNGSELEMENTE (Abb.1)** A) Kupplungshebel - B) Lenkholme - C) Gashebel - D) Motor - E) Transportrad - F) Holmhalter höhenverstellbar - G) Bremssporn - H) Hackmesser - I) Federstecker.

**TECHNISCHE DATEN** Arbeitsbreite: 35 cm - max. Drehzahl der Hackmesser: 120 min<sup>-1</sup> - Masse ca 25 kg. - Kraftstoff : 4 Takt Benzin - Kraftstofftank: Inhalt ca. 1,0 l - Weitere Daten u. Hinweise zum Motor: siehe beiliegendes Handbuch des Motorenherstellers.

**LÄRMEMISSION UND VIBRATIONEN** Schalleistungspegel laut Richtlinie En 709, Leq = 80,5 dB(A), Messunsicherheit K = ±1,1 dB(A). Höchstzulässige Schallwerte ist LWA = 92,3 dB(A), Messunsicherheit K = ±0,7 dB(A). Höchstzulässigevibrationen an den Lenkholmengemäß EN709 und ISO5349. Meßwert in = 4,39 m/s<sup>2</sup>, Messunsicherheit K = ±1,76 m/s<sup>2</sup>.

**ZUBEHÖRE AUF ANTRAG** Fräse cm. 16: für ein einfaches Hacken in engen Reihen - Der Federrechen : ideal, um Fasern und Moos von Rasen und Gärten zu entfernen - Lüfter mit Messern: nützliches Zubehör für die Pflege des Rasens, die Messer führen kleine Furchen in den Boden aus, um dessen Belüftung zu erlauben - Häufel oder Reihenzieher: dadurch werden kleine Furchen in den Boden vor der Aussaat ausgeführt. Die Fräse und der Lüfter werden an der Fräsen-Welle durch eine Schraube M8 und eine Mutter angebracht, nachdem die Standardfräse abmontiert worden ist (cm. 36). Der Federrechen wird auf der Hackwellenachse montiert und durch einen Spannstift befestigt, aber nachdem die Hackwerkzeuge demontiert geworden sind. Der Häufel wird dagegen an der Maschine anstelle von dem Bremssporn angebracht und wird durch eine "r" Nadel blockiert. Die Verwendung von Zubehören, die anders als die oben genannten sind, ist streng verboten. Auf die Drehungsrichtung der Werkzeuge aufpassen.

## STÖRUNG



**Vor allen Wartungs- und Reinigungsarbeiten Zündkerzenstecker abziehen!**

Störung	Beseitigung
Motor springt nicht an	Benzin auftanken.
	Gashebel auf Position "START" stellen.
	Zündkerzenstecker auf die Zündkerze aufstecken.
	Zündkerze überprüfen, eventuell erneuern.
	Kraftstoffhahn aufdrehen (nur für Motoren mit Kraftstoffhahn).
Motorleistung lässt nach	Luftfilter reinigen.
	Hackmesser von verrotteten Pflanzenresten reinigen.
Hackmesser drehen nicht	Bowdenzug nachstellen.
	Hackmesser auf der Getriebewelle lose.
Störungen, die mit Hilfe dieser Tabelle nicht behoben werden können, dürfen nur durch einen autorisierten Fachbetrieb behoben werden.	

## List of contents

### Introduction

### Conditions of use

### Safety measures

### Instructions for operating

### Transport

### Assembly

### Regulating

### Maintenance

### Technical Details

### Noise

### Accessories

### Fault



Serious risk for operator and bystander safety.

## Introduction

Dear Customer,

Thank you for your confidence in purchasing our products. We wish you to enjoy using our machines.

The following working instructions have been issued to ensure you a reliable running from the beginning. If you carefully follow such information the machine will operate with complete satisfaction and have a long service life. Our machines are tested under the most severe conditions before being put into production and are subjected to strict continuous test during manufacturing stages.

The present unit has been tested in the country of origin by independent testing authorities in accordance with strict work norms and safety standards.

When required, only original spare parts must be used to maintain guaranteed functions and safety level.

The operator forfeits any claims which may arise if the machine shows to be fitted with components other than original spare parts.

Subject to changes in design and construction without notice.

For any questions or further information and spare parts orders, we need to be informed of the unit of the unit serial number printed on the side of the machine.

### IDENTIFICATION DATA

The decal with the machine data and Serial N° is glued onto the rear of the handlebar cover. Please - Always state your motor cultivator serial number when you request Technical Service or Spare Parts.

### CONDITIONS AND LIMITATIONS OF USE

This motor-hoe is designed and built to hoe the land. The motor-hoe must only be used with original equipment and spares. Any use other than those described above is prohibited and will involve, in addition to cancellation of the warranty, serious risk for the operator and bystanders.

### SAFETY PRECAUTIONS

Attention: Before assembly and putting into operation, please read carefully the operating instructions. Persons not familiar with these instructions should not use the machine.

- ⚠ 1. Persons who are not familiar with the operating manual, as well as children, adolescents under the age of 16 and persons under the influence of alcohol, drugs or medication must not operate the mower.
- ⚠ 2. The unit was designed in order to be used by 1 trained operator only. The person using the mower is responsible for any accidents involving other persons or their property. When operating the machine, the user should ensure that no others, particularly children, are standing in the area (10 mt.).
- 3. Do not use the machine on terrain which contain large stones. Look out for foreign bodies in the soil while you are using the machine. Work only in daylight or in good artificial light.



- ⚠ 4. When switching on or operating the machine, do not put your hand or feet near or under rotating parts. When starting the engine, the operator should not stand in front of the machine or in front of the work tools. When pulling the engine cord for startup, the tiller should not rotate (if rotation is experienced, take action on the belt stretcher control nut).
- ⚠ 5. As the cultivator blades may cause injury to your feet, wear strong shoes and long trousers, when working. Do not work when barefoot or wearing open sandals.
- ⚠ 6. When running the machine on its set of wheels on a path, switch off the motor and wait until the cultivator blades stop.
- ⚠ 7. Maintenance and cleaning work on the machine, as well as adjustment of the brake shoe or set of wheels, must only be carried out with the motor switched off and the cutting tool stopped. Remove the sparkplug .
- ⚠ 8. When leaving the machine or leaving the guide handles the motor should be switched off.
- ⚠ 9. The safety margin provided by the guide handles should always be observed. Do not guide the machine from the side or walk in front or to the side of the machine whilst in operation. Walk, never run with the machine.
- ⚠ 10. It is essential to have the machine checked professionally if it comes to a sudden stop, for example, as a result of hitting an obstacle .
- ⚠ 11. Machines with an internal combustion engine must never be operated in closed rooms because of poisoning danger.
- ⚠ 12. WARNING: Petrol is highly flammable, store fuel in containers specifically designed for this purpose, refuel outdoors only and do not smoke while refuelling, replace all fuel tank and container caps safely.
- ⚠ 13. If petrol is spilled, do not attempt to start the engine but move the machine away from the area of spillage and avoid creating any source of ignition until petrol vapours have dissipated.
- ⚠ 14. The exhaust and parts close to it can heat up to 80° Celsius. Attention: Burnhazard!
- ⚠ 15. Be cautious when working on slopes and changing direction, however do not operate on too steep slopes, always ensure of your footing.
- 16. Do not change the engine governor settings and do not overspeed the engine.
- 17. Before using, always inspect the tools to see if they are worn or damaged. Replace worn or damaged elements. Replace faulty silencers.
- 18. Please note that our company assumes no responsibility for damages due to: a) repairs made by unspecialized personnel or unauthorized after-sales service centers, or. b) use of other than ORIGINAL SPARE PARTS. The same conditions apply to the accessories.

**WORKING WITH THE CULTIVATOR** The development of the garden cultivator corresponds to the latest findings in biological horticulture. Deep turning over of the earth as was previously done is not the right concept. The existing earthworm cultures are disturbed by doing this and the build up of humus, stimulated by micro organisms, destroyed. Bio-gardeners know that only the topmost layer of the valuable humus should be worked. With the garden cultivator, the often laborious job of earth working becomes a pleasant, easy task. It works reliably in the smallest areas, in narrow beds, between rows of plants or under shrubs and trees. Here the really shows what it is made of. The earth is loosened up easily, peat and fertilizers are worked in and weeds removed. The specially shaped cultivator blades ensure that the earth is crumbled up finely so that it is suitable for plant growth. The working depth is adjusted via the brake rod. The further down the rod is set, the deeper the blades reach. (Working depth from 5 - 12 cm).

**TRANSPORT** A forklift truck should be used to move the machine. The forks should be opened as far as possible and inserted into the pallet. The weight of the machine is given on the Manufacturer's data plate together with the other technical information. tor-hoe can be transported to given place by means of transport wheel (Fig 1 part. E). Switch off the engine before transporting the machine.

**ASSEMBLY (Fig.1-2-4)** Unless otherwise agreed, the motor-hoe is delivered disassembled and placed in a packing case. For assembly to be completed, the step/by/step procedure is as follows.

Assemble the bearing wheel (fig.4-E) to the frame/chassis using the wing nut (1).

Assemble the root face (G) fig.1 and secure it with the cotter pin (I). To use rotavators/to cultivate it is necessary to disassemble the wheel (fig. 4-E). Fig.2) Fix the handlebars support (7) to the frame with the 4 screws M6 (10), washers (12) and screw them into the holes. Last, tighten all the other screws all the way.

**HANDLEBARS ASSEMBLY (Fig.2)** Push the handlebar tubes (2 and 3) into holes in part.(5). Next fix them to the mounting (7) using two M6 screw (11), Ø 6 washers (9) and two self-locking nuts (16). Tighten screw (4) all the way with its corresponding washer (14).

**THROTTLE ASSEMBLY (Fig. 3)** The throttle cable is already assembled both on the engine and inside the throttle device (3). Such device should be tightened to hole (A) from the handlebar using a screw (2) and locked with nut (1) taking care to check the handle (4) to turn freely.

**To switch the cultivator blade (Fig.1a): Grip the handlebars (B) and press the safety device (M) which is preventing the accidental tines connection. Pull the forward lever (A) all its way long.**

**To switch off the cultivator blade:release the clutch lever (A).**

**The adjustment of the forwarding cable (Fig. 1a)** can be performed working on the adjuster (L) which is placed closed to the lever (A).

**OPERATING INSTRUCTIONS (Fig. 2)** Adjusting the height of the upper handle the height of the upper handle should be adjusted according to the size of the person and the relevant working conditions. By tilting the handle console within the area of the oblong holes, the height of the upper handle can be adjusted (10). The normal height setting should be hip height.

**ADJUSTING THE WORKING DEPTH** The working depth can be set from ca. 5 - 12 cm. using the brake rod. Remove the plug. Set the brake rod at the required working depth and secure back in position with the spring pin. Brake rod in lowest position: shallow working depth - Brake rod in uppermost position: deep working depth.

**CHECKING BEFORE PUTTING INTO OPERATION ATTENTION!** Before switching the engine on, carefully check if the motor-hoe is in perfect good repair. **IMPORTANT:** at the first use of the machine it is absolutely necessary to verify that inside the chassis to be present the lubrication oil. Do not start the unit/machine on before having done such control. *When you have finished the assembly, switch the motor hoe on and check , bringing the accelerator to stop position, the engine to shut completely down.*

To Check the oil level : stand the machine on horizontal position . Unscrew the oil plug (N, fig.1) and check the oil to be at the lower edge level of the filling hole.

**WORK FUNCTION** With the engine running, position the blades on the soil: hold the machine firmly and press the brake rod into the ground. Activate the clutch lever on the handle. The cultivator blades will now dig into the earth. If you slightly raise the cultivator by the handles, the machine will go forwards. When working, the brake rod should always be in the earth. For transporting the machine in a car or on a trailer etc. the upper handles can be folded down. To do this, unscrew the butterfly screw on the shaft head. Unhook the throttle cable from the lug. Push the shaft head upwards and fold the upper handles over forwards.

**MAINTENANCE** Regularly check the level of the oil in the worm gear unit. As a general rule the oil should be changed after every 60 work hours. Type of oil: Gearbox oil SAE 80 - ca. 0,25 l. To change oil: a) loosen the oil screw cap (N, fig. 1). b) put the machine on inclined position and make the oil to flow completely out. c) Add the new oil until it reaches the bottom edge of the filler hole. d) close the filling hole again using the oil screw plug. **ATTENTION!** *The used oil must not be drained into the sewer system or waterworks. In order to prevent any pollution to the water-table. Most garages have used oil deposits, or use the authorized deposits according to your local authority regulations.*

Replacing the cultivator blade: Knock out the roll pin. Remove the blade. Attention: When replacing the blade, check that it is correctly positioned. The ground edges of the blades must be in the same turning direction as the axle shaft.

**CLEANING AND MAINTENANCE** Cleaning and maintenance work should only be carried out with engine switched off and spark plug removed! Cleaning: Clean the machine each time after use. Warning! Risk of injury from blades - always wear protective gloves. Keep all nuts, bolts and screws tight to ensure the equipment is in safe working condition. Never store the machine with fuel in the tank inside a building where fumes can reach an open flame or spark and however allow the engine to cool before storing indoors. The fuel tank is to be drained outdoors only. To reduce the fire hazard, keep the engine, silencer, battery compartment and fuel storage area free of grass, leaves and excessive grease.

**DESCRIPTION OF CONTROLS (Fig. 1)** A) Clutch lever - B) Handlebar - C) Throttle lever - D) Engine - E) Transportation wheel - F) Handle retainer - G) Brake rod - H) Cultivator blade - I) Spring pin.

**TECHNICAL DETAILS** Working width 35 mm - max. speed of blade -120 min<sup>-1</sup> - Mass approx. 25 kg. - Fuel 4 stroke petrol - Fuel tank contents approx. 1.0 L. - Please consult the relative instruction manual for other technical information and details about the engine.

**NOISE AND VIBRATION LEVEL** Measured sound pressure level with En709,  $L_{eq} = 80,5$  dB (A), with a uncertainty value  $K = \pm 1,1$  dB (A). Measured sound power level with 2000/14/CE,  $L_{wa} = 92,3$  dB (A), with a uncertainty value  $K = \pm 0,7$  dB (A). Handlebar vibration in compliance with EN 709 and ISO 5349. Level max detected =  $4,39$  m/s<sup>2</sup>, uncertainty value  $K = \pm 1,76$  m/s<sup>2</sup>.

**AVAILABLE ACCESSORIES** Rotavators cm. 16: it is easy to use it for an easier hoeing on narrow rows - De-thatcher: it is good to eliminate the grass entanglement and musk from fields and gardens – Aerator: it is a good tool for your own garden care as the blades can make little furrows into the ground and aereate it - Ridging plough: it is necessary to use it to cut small furrows before sowing. The rotavators and aerator can be assembled on the rotavators-holder shaft with screw M8 and nut, after having disassembled the standard pin (cm. 36). The de-thatcher has to be fixed on the hob spindle of the machine with an elastic plug, after the disassembling of the standard cutter. The ridging-plough, on the contrary can be assembled to the machine instead of the spur and can be fixed with a "r" pin. It is absolutely forbidden to use tools/equipment other than the above described ones. Pay attention to the tools rotating direction.

## TROUBLESHOOTING



Before performing any maintenance and clearing work operation , please take the spark-plug cap off.!

EN

FAULT	FAULT CLEARANCE
The engine does not start	Check the fuel level, if necessary refuel.
	Check the throttle to be on START position.
	Check the spark-plug connector to be properly attached.
	Check the spark-plug condition and if necessary replace it.
	Check the fuel valve to be in the opened position( only for the models showing such feature).
The engine power goes down	The air filter is dirty – please clean it.
	Check if any stone or soil/vegetation residue is stopping the tines rotation, in case clean them.
The tines are not rotating	Adjust the transmission cables registers.
	Check the tines to be fasten to the shaft.
In case you are not able to remedy the defect/damage according to a.m. table, please contact an authorized service center .	

## Table des matières

### Introduction

### Conditions d' utilisation

### Mesures de sécurité

### Conseils d' utilisation

### Transport

### Montage

### Réglage

### Entretien

### Données techniques

### Niveau sonore

### Accessoires

### Problème



Danger grave pour l'intégrité de l'opérateur et des personnes exposées.

## INTRODUCTION

Cher client,

Vous venez d'acquérir un nouvel appareil. Nous vous remercions de la confiance que vous nous témoignez et vous souhaitons beaucoup de satisfaction dans son utilisation. Afin de garantir d'emblée un fonctionnement sans accroc nous avons créé cette notice d'utilisation. Si vous observez exactement les indications suivantes votre appareil fonctionnera toujours à votre entière satisfaction pendant longtemps.

Nos appareils avant la fabrication en série, sont mis à l'essai dans les conditions les plus sévères et, pendant la fabrication même, sont soumis constamment à des contrôles très stricts. De ce fait, nous sommes sûrs de la qualité de nos produits et pouvons vous garantir une machine à toute épreuve.

Cet appareil a été testé et contrôlé par un laboratoire indépendant selon des normes de travail et de sécurité très sévères. Pour conserver à cet appareil les qualités et performances prévues, n'utilisez que des pièces détachées originales. La qualité du travail et votre sécurité en dépendent. L'utilisateur perd tous ses droits à la garantie lorsqu'il modifie l'appareil par l'adjonction de pièces détachées pas non originales. Dans le but d'améliorer nos produits nous nous réservons le droit d'y apporter des modifications. Pour toutes questions ou commandes concernant les pièces détachées, prière d'indiquer le numéro de référence.

**DONNÉES D'IDENTIFICATION** L'étiquette avec les caractéristiques de la machine et le numéro de matricule se trouve sur la partie arrière du couvercle du mancheron. Note - Fournir le numéro de série de la motobineuse pour toute demande d'assistance technique ou commande de pièces.

**CONDITIONS D'UTILISATION - LIMITES D'EMPLOI** La motobineuse est conçue et réalisée pour biner le terrain. Elle ne peut travailler exclusivement qu'avec des outils et des pièces de rechange originales. Toute utilisation différente de celle préconisée est illégale et entraîne l'annulation de la garantie, mais représente aussi un danger grave pour l'opérateur et les personnes exposées.

## MESURES DE SECURITE

**Attention: lire attentivement le manuel d'instructions avant de procéder au montage et à la mise en marche. La machine ne doit être utilisée que par des personnes en connaissant le mode d'emploi.**



1. Les personnes ne connaissant pas le contenu de la notice d'utilisation, les enfants, les adolescents de moins de 16 ans ainsi que les personnes sous l'influence de l'alcool, de drogues ou de médicaments ne doivent en aucun cas utiliser l'appareil.



2. La machine a été projetée pour être utilisée par 1 seul opérateur compétent. L'utilisateur de l'appareil répond entièrement des dommages causés à des tiers ou à leurs biens. Veiller à ce qu'aucun enfant ne se trouve à proximité (10 mt.).

3. Ne pas utiliser la machine sur terrain pierreux. Eliminer les objets pouvant constituer un obstacle pour la machine. Travailler seulement pendant le jour ou en présence d'une bonne illumination artificielle.

- △ 4. Pendant le démarrage ou pendant le travail ne pas mettre les mains ou les pieds près ou sous les pièces en rotation. Ne pas mettre la machine en marche si l'on se trouve devant les fraises. Les fraises ne doivent pas tourner lorsqu'on tire la ficelle du lanceur (si c'était le cas, agir sur la vis de réglage du tendeur de courroie).
- △ 5. Les fraises en mouvement sont très dangereuses pour les pieds. Pendant le travail porter des chaussures résistantes et des pantalons longs. Ne pas utiliser la machine quand on est déchaussé ou quand on porte des sandales.
- △ 6. Couper le moteur et attendre l'arrêt des fraises avant de déplacer la machine sur ses roues.
- △ 7. Toutes les opérations de maintenance doivent être effectuées moteur et fraises à l'arrêt. Retirer le capuchon de bougie.
- △ 8. Ne jamais quitter l'appareil sans avoir coupé le moteur.
- △ 9. La distance imposée pour la conduite par la forme du guidon doit être respectée: il ne faut jamais se servir de l'appareil en marchant à côté. En cas d'écoulement d'essence, n'essayer pas de démarrer le moteur mais éloignez la machine de la zone où le carburant est écoulé, en évitant de créer une flamme ou des étincelles, afin que les vapeurs d'essence ne s'enflamment.
- △ 10. En cas de choc avec un obstacle qui stoppe net l'appareil, il est conseillé de la faire vérifier par une station-service qui déterminera s'il n'y a pas eu d'endommagement des lames ou des organes de transmission.
- △ 11. En raison des risques d'asphyxie, les appareils thermiques ne doivent jamais être mis en route dans des locaux fermés.
- △ 12. **AVERTISSEMENT:** l'essence est hautement inflammable, conserver le carburant dans des récipients spéciaux, faire le ravitaillement (ou la vidange du réservoir) seulement en plein air et ne pas fumer pendant l'opération. Remettre toujours à leur place, correctement, les bouchons du réservoir et du récipient de carburant.
- △ 13. En cas d'écoulement d'essence, n'essayer pas de démarrer le moteur mais éloignez la machine de la zone où le carburant est écoulé, en évitant de créer une flamme ou des étincelles, afin que les vapeurs d'essence ne s'enflamment.
- △ 14. Attention: le pot d'échappement et les parties avoisinantes peuvent atteindre des températures proches de 80°. Danger! Risques de brûlures.
- △ 15. Quand on travaille en pente on doit être très prudent dans les changements de directions, et de toutes façons ne pas travailler sur pentes trop raides. On doit toujours s'assurer des bons points d'appui.
- △ 16. On ne doit jamais modifier le réglage d'origine de moteur et ne pas faire atteindre au moteur une condition de survitesse.
- △ 17. Avant l'utilisation, contrôler toujours que les lames ne soient pas endommagées ou usées. Remplacer, pour raisons de sécurité, les lames et toutes les autres pièces qui seraient endommagées ou usagées. Remplacer les silencieux défectueux.
- △ 18. Nous attirons votre attention sur le fait que notre responsabilité n'est pas engagée en cas de dommages causés par: a) des réparations effectuées par un personnel non spécialisé ou des services d'assistance non agréés; b) l'utilisation de pièces de rechange pas originales. Ces dispositions s'appliquent également pour les accessoires.

**LE TRAVAIL AVEC UNE MOTOBINEUSE** La conception de ce produit: la motobineuse correspond aux connaissances les plus actuelles de l'art d'entretenir un potager biologique. Retourner la terre sur une grande profondeur d'après ce qu'on conseillait de faire autrefois, n'est plus d'actualité. On risquerait de perturber le travail d'allègement des vers de terre et la constitution de l'humus par l'activité des micro-organismes. Les jardiniers écologistes savent qu'il ne faut retourner la terre que dans sa couche haute faite d'humus. Grâce à cette motobineuse on peut transformer ce labeur en une activité plaisante, demandant peu d'efforts. Cette motobineuse est tout à fait adaptée aux petites surfaces, aux places de culture étroites, aux rangs serrés. Elle ameublir la terre, elle enfouit fumure, tourbe, engrais, elle sarcle et élimine toutes les mauvaises herbes. La forme des fraises est étudiée pour rendre la terre meuble et légère. On peut régler la profondeur de travail à l'aide de la béquille. Plus la béquille est basse, plus profonde est la pénétration des fraises dans la terre (5 à 12 cm).

**TRANSPORT** Utiliser un chariot élévateur pour transporter la machine. Les fourches, réglées dans la position d'écartement maximum, seront introduites dans les espaces spécialement prévus de la palette. La masse de la machine est indiquée sur l'étiquette d'identification et reportée dans les caractéristiques techniques de la machine. La roue transporteuse (Fig. 1 part. E) sert à transporter la motobineuse sur le lieu à bêcher. Couper le moteur avant de transporter la machine.

**MONTAGE (Fig.1-2-4)** La motobineuse est livrée à destination - sauf accords différents - démontée et placée dans un emballage approprié.

Pour terminer le montage de la motobineuse il faut suivre la procédure suivante:

monter le support de la roue et la roue (fig. 4-E) sur le châssis à l'aide de la vis ailée (1). Monter l'épéron (G) fig. 1 et le bloquer avec la goupille (I).

Pour travailler avec les fraises il faut enlever la roue (fig. 4-E).

Fig.2. Fixer le support du mancheron (7) au châssis de la machine avec les vis M6 (10) et rondelles (12) dans les fentes. Visser dans les trous, et enfin visser complètement toutes les autres vis du châssis.

**MONTAGE DES MANCHERONS (Fig. 2)** Enfiler les tubes de mancheron (2 et 3) dans les orifices de la pièce (5), ensuite les fixer au support (7) avec 2 vis M6 (11), rondelles (9) et 2 écrous de sûreté (16). Bloquer à fond avec la vis (4) et rondelle (14).

**MONTAGE DE L'ACCELERATEUR (Fig. 3)** Le câble d'accélérateur est déjà monté sur le moteur ainsi qu'à l'intérieur du dispositif de commande d'accélérateur (3). Le dispositif doit être fixé dans le trou (A) du guidon avec la vis (2) et bloqué par l'écrou (1), mais la poignée (4) de l'accélérateur doit être libre pour pouvoir bouger.

**Enclenchement des fraises (Fig. 1a) : Saisir les mancherons (B) et appuyer la fermeture de sûreté (M) qui empêche l'embrayage accidentel des fraises. Tirer le levier d'avancement (A) pour toute sa course.**

**Arrêt des fraises : relâcher le levier d'embrayage (A).**

**Le réglage du câble d'avancement (Fig. 1a)** peut être accompli par le registre (L) qui est positionné en proximité du levier (A).

**CONSEILS D'UTILISATION. REGLAGE DU GUIDON (Fig.2)** Il faudrait adapter la hauteur du guidon à la taille de l'utilisateur et aux conditions d'utilisation. En faisant varier la position de la console à l'intérieur du trou oblong on règle la hauteur du guidon. La bonne hauteur se situe à hauteur des hanches.

**REGLAGE DE LA PROFONDEUR DE TRAVAIL** On peut régler la profondeur de travail de 5 - 12 cm à l'aide de la béquille. Retirer la goupille. Régler la hauteur de la béquille et remettre la goupille en place. La position la plus basse de la béquille correspond à une faible profondeur de travail. La position la plus haute de la béquille correspond à une grande profondeur de travail.

**CONTROLE AVANT MISE EN ROUTE ATTENTION. Avant de mettre le moteur en marche, toujours contrôler que la motobineuse se trouve en parfaites conditions d'utilisation. IMPORTANT : avant l'utilisation de la machine vérifiée qu'il y a l'huile de lubrification à l'intérieur**

du châssis. Si vous n'avez pas fait ce contrôle, ne faites pas démarrer la machine. **Quand vous avez terminé le montage il faut allumer la motobineuse et vérifier qu'avec l'accélérateur en position « stop », le moteur doit s'arrêter correctement.**

Vérifier le niveau d'huile de l'entraînement. Placer la motobineuse sur un sol plat. Retirer la vis (N, fig.1) à l'aide d'une clé SW 7. Le niveau doit être au-dessous de l'ouverture de remplissage d'huile.

**FONCTIONNEMENT** Huile: SAE 80 pour transmission. Vidanger l'huile de la boîte de vitesses. En règle générale il faut vidanger l'huile toutes les 60 heures de travail. (Viscosité huile SAE 80). Vidange d'huile: a) Desserrer le bouchon à vis (N, fig.1). b) Placer l'appareil dans une position inclinée et laisser l'huile s'écouler. c) Introduire l'huile neuve. Niveau de l'huile jusqu'au bord inférieur de l'oreifice de remplissage. d) Refermer le trou de remplissage avec le bouchon à vis. **ATTENTION! L'huile usagée ne doit pas être déversée dans les égouts ni dans la nature pour éviter la pollution de la nappe phréatique. L'huile usagée peut être portée dans les stations service ou dans des incinérateurs autorisés comme prescrit pour la protection de l'environnement par les normes communales de résidence.**

Démarrer le moteur, placer les fraises en contact avec la terre, tenir fermement la machine et enforcer la béquille dans le sol. Enclencher les fraises en tirant sur le levier d'embrayage. Les fraises pénètrent dans la terre. En soulevant légèrement les bras du guidon, la machine avance. La béquille doit toujours rester en terre. Pour transporter la motobineuse dans un voiture ou une remorque, on peut replier le guidon. Dévisser la vis papillon, décrocher le câble du guide, repousser l'embase du guidon légèrement vers le haut et replier le guidon.

**ENTRETIEN** Vérifier le niveau d'huile de la transmission. Changer l'huile après 60 h d'utilisation. Utiliser de l'huile SAE 80 pour transmission - env. 0,25 l. Filtre à air - Bougie. Respecter le mode d'emploi du constructeur de moteur qui est joint à la machine. Changement des fraises. Repousser la goupille. Retirer les fraises. Attention: En remontant les fraises respecter la bonne position. Les flancs tranchant de la fraise doivent être orientés dans le sens de rotation de l'axe.

**NETTOYAGE ET ENTRETIEN** Ne procéder aux travaux de nettoyage et d'entretien que lorsque le moteur est arrêté et le capuchon de bougie retiré. Maintenir serrés les écrous, les boulons et les vis pour garantir le fonctionnement de la machine en conditions de sécurité. N'emmagasinez jamais la machine avec l'essence dans le réservoir, à l'intérieur d'un bâtiment où les vapeurs peuvent atteindre une flamme libre ou une étincelle et de toutes façon on doit laisser refroidir le moteur avant de l'emmagasiner dans n'importe quel milieu fermé. Vidanger le réservoir de carburant et le carburateur. Ne videz jamais le réservoir à l'intérieur ! Pour réduire le danger d'incendie, on doit maintenir le moteur, le silencieux et la place d'emmagasinage de l'essence nettoyé de l'herbe, feuilles ou grax excessif.

**DESCRIPTION DES COMMANDES (Fig. 1)** - A) Levier d'embrayage - B) Mancheron - C) Manette de gaz - D) Moteur - E) Roue de transport - F) Support de guidon réglable en hauteur - G) Béquille - H) Fraises - I) Goupille.

**CARACTÉRISTIQUES TECHNIQUES** Largeur de travail 35 cm - Nombre/tours fraises 120 min-1 - Masse env. 25 Kg. - Carburant essence 4T - Réservoir 1.0 Litre Pour tout autre renseignement et détail technique, consulter le manuel d'utilisation joint.

**NIVEAU SONORE ET VIBRATION** Valeur de pression acoustique  $Leq = 80,5$  dB (A), valeur d'incertitude  $K = \pm 1,1$  dB (A).

Valeur de puissance acoustique  $Lwa = 92,3$  dB (A), valeur d'incertitude  $K = \pm 0,7$  dB (A).

Vibrations des mancherons conformément à la norme EN 709 et ISO 5349. Valeur max mesurée en  $= 4,39$  m/s<sup>2</sup>, valeur d'incertitude  $K = \pm 1,76$  m/s<sup>2</sup>.



**ACCESSOIRES EN OPTION** Fraise cm. 16 : pour un binage facile dans les rangées les plus étroites - Nettoyeur par ressort : c'est très bien pour éliminer la mousse dans le gazon - Scarificateur de gazon : il est bien pour l'entretien du gazon, car les lames pratiquent des sillons dans le terrain qui en permettent l'aération - Bouttoir ou charrue : on l'emploie pour faire des petits sillons dans le terrain avant les semilles.

La fraise et le scarificateur de gazon se fixent à l'arbre porte-fraise avec 1 vis M8 + 1 écrou , après avoir démonté la fraise standard (cm. 36). Le nettoyeur par ressort doit être fixée sur l'arbre porte-fraises avec une goupille élastique, après démontage de la fraise standard. Le bouttoir : se fixe à la machine à la place de l'éperon et on les bloque avec un épingle "r" . Il est sévèrement interdit d'utiliser des accessoires au dehors de la liste qu'on a dressée ci-dessous. Faire grande attention au sens de rotation des outils.

## PROBLEME



**Veillez à débrancher le capuchon de la bougie avant tout nettoyage et entretien !**

Problème	Solution
Le moteur ne démarre pas	Le carburant est épuisé, faites le plein.
	Vérifier si l'accélérateur est positionné sur START.
	Vérifier si le capuchon de la bougie est bien inséré.
	Vérifier l'état de la bougie et éventuellement la remplacer.
La puissance du moteur a diminuée	Controler si le robinet du carburant est ouvert (seulement pour le modèles avec cette caractéristique).
	Le filtre à air est sale : le nettoyer.
Les fraises ne tournent pas	Controler si des pierres ou de la terre freinent la rotation des fraises , le cas échéant les enlever.
	Regler les butées des cables de transmission.
	Controler si les fraises sont fixés à l'arbre.
Si ces mesures ne réglent pas le problème, contacter un centre de service agréé.	

## Inhoudsopgave

### Inleiding

### Gebruiksvoorwaarden

### Veiligheidsvoorschriften

### Richtlijnen voor het gebruik

### Transport

### Montage

### Instelling

### Onderhoud

### Technische gegevens

### Luchtgeluid

### Accessoires

### Storing



Uiterst gevaarlijk voor de operateur en personen in de nabije omgeving.

## Inleiding

Geachte klant,

wij danken u voor het vertrouwen dat u in onze kwaliteitsproducten stelt en wensen u veel plezier met uw nieuwe machine.

Om van bij het begin een juist gebruik van de machine te garanderen hebben wij deze gebruikshandleiding samengesteld. Wanneer u de instructies precies opvolgt, zal de machine altijd tot uw algehele tevredenheid functioneren en zal ze ook lang meegaan. Voor onze apparaten in productie worden genomen, worden zij aan uitermate harde tests onderworpen. Tijdens de productie zelf worden zij voortdurend gecontroleerd. Dit biedt ons de zekerheid en u de garantie van een kwalitatief hoogstaand product.

Deze machine werd in het land van oorsprong door onafhankelijke testlaboratoria volgens strenge werkings- en veiligheidsnormen getest. Om deze werkings- en veiligheidsgarantie te behouden mogen alleen originele onderdelen worden gebruikt. De gebruiker verliest alle rechten op de garantie indien hij op de machine andere dan originele onderdelen gebruikt.

Onder voorbehoud van wijzigingen in constructie en uitvoering. Vermeld bij vragen om inlichtingen of bij de bestelling van onderdelen altijd het artikelnummer, het afbeeldingsnummer en de omschrijving.

**GEGEVENS VOOR DE IDENTIFICATIE** Het etiket met de gegevens van de machine en het registratienummer is op de achterkant van de wielbeschermer geplakt. Opmerking: Als de technische dienst geroepen wordt, en als onderdelen besteld moeten worden, moet altijd het registratienummer van de betreffende motorhakkfrees opgegeven worden.

**GEbruiksvoorwaarden Gebruik** De motorhakkfrees is special ontworpen en gebouwd om grasgrond te maaien. De motorhakkfrees moet uitsluitend gebruikt worden met originele onderdelen en gereedschap. Het is verboden de machine op andere wijze te gebruiken dan hierboven beschreven is en heeft ongeldigheid van de garantie tengevolge; bovendien is dit zeer gevaarlijk voor de operateur en personen in de nabije omgeving.

## VEILIGHEIDSMATREGELEN

**Opgelet: Vóór de montage en de inbedrijfneming zich strikt aan de gebruiksaanwijzing houden. Personen die de gebruiksaanwijzing niet kennen mogen niet met de machine werken.**



1. Personen die niet vertrouwd zijn met de bedieningshandleiding, kinderen jonger dan 16 jaar en personen die onder invloed zijn van alcohol, drugs of medicijnen mogen de machine niet bedienen.



2. De machine is ontworpen en gebouwd om door één enkele, opgeleide bediener te worden gebruikt. De gebruiker van het toestel is verantwoordelijk voor letsels en schade die aan anderen en aan hun eigendommen worden toegebracht. Controleer of anderen, vooral kinderen, ver uit de buurt zijn van de werkzone (10 meter).

3. Gebruik de machine niet in grond waarin zware stenen zitten. Werk alleen bij daglicht of bij een goede verlichting.
- △ 4. Bij het starten en tijdens de werkzaamheden uw handen of voeten niet dichtbij of onder de draaiende onderdelen houden. Ga tijdens het starten van de motor NOOIT vóór de machine of vóór de hakmessen staan. Gedurende het aantrekken van het startkoord van de motor mogen de frezen niet draaien (is dat wel het geval, dan moet de reguleur van de riemspanner bijgesteld worden).
- △ 5. Bewegende frezen zijn gevaarlijk voor de voeten, draag tijdens de werkzaamheden altijd stevige schoenen en een lange broek. Gebruik de machine niet met blote voeten of sandalen.
- △ 6. Zet de motor af en wacht tot de messen stilstaan alvorens de machine met het transportwiel over de weg te verplaatsen.
- △ 7. Onderhouds- en schoonmaakwerken aan de machine, verstellen van de dieptevoet of het transportwiel mag u slechts uitvoeren wanneer de motor stilligt en de snijwerktuigen stilstaan. Koppel het bo/giekcontact af.
- △ 8. Zet de motor af wanneer u de machine achterlaat of de stuurboom loslaat.
- △ 9. De bestuurder moet altijd achter de machine blijven. Loop, maar ren nooit met de machine.
- △ 10. Laat de machine door een vakman nazien wanneer u tegen een hindernis aanbotst en de machine onmiddellijk tot stilstand komt (beschadiging van de aandrijving, verbogen messen).
- △ 11. Machines met een verbrandingsmotor mogen wegens het vergiftigingsgevaar nooit in gesloten ruimten worden gebruikt.
- △ 12. WAARSCHUWING: benzine is licht ontvlambaar, bewaar de brandstof in speciale tanks, alleen buiten bijtanken (of de benzinetank leegmaken) een rook hierbij niet, plaats altijd de doppen van de benzinetank en van het reservoir weer goed.
- △ 13. Als er benzine naar buiten mocht lopen niet proberen de motor te starten maar de machine uit het gebied verwijderen waar de benzine naar buiten gelopen is zonder ontstekingsbronnen te veroorzaken totdat de benzinedampen verdwenen zijn.
- △ 14. De uitlaat en de onmiddellijke omgeving ervan kan tot 80° C worden verhit. Opgelet: gevaar voor brandwonden!
- △ 15. Wanneer u op een helling werkt moet u uiterst voorzichtig zijn als u van richting verandert en in geen geval op te steile hellingen werken, verzeker u altijd van uw steunpunten.
- △ 16. Wijzig de instelling van de draaisnelheidsregelaar van de motor niet of laat de motor geen te hoge snelheid bereiken.
- △ 17. Controleer altijd, alvorens te werk te gaan, of de messen niet beschadigd of versleten zijn. Vervang om veiligheidsredenen de messen en alle andere onderdelen die beschadigd of versleten blijken te zijn. Vervang defecte geluiddempers.
- △ 18. Wij wijzen er op dat we niet aansprakelijk zijn voor schade ten gevolge van: a) door niet vakkundig personeel of door een niet erkende servicedienst uitgevoerde reparaties, of: b) indien geen originele onderdelen gebruikt zijn. Dezelfde voorwaarden gelden tevens voor de accessoires.

**WERKEN MET DE TUINHAKFREES** De ontwikkeling van de tuin-hakfrees stemt overeen met de nieuwste verworvenheden van de biologische tuinbouw. De bodem diep omgraven, zoals dat vroeger de gewoonte was, is niet de juiste manier. De bestaande regenwormkulturen worden daardoor schade toegebracht en de door micro-organismen in de hand gewerkte humusvorming wordt gestoord. Biologische tuinders weten dat de bewerking van de waardevolle humuslaag slechts in de bovenste laag (oppervlakkig) mag gebeuren. Met de tuin-hakfrees verandert die vaak lastige bodembewerking in een makkelijk en aangenaam karwei. De machine werkt volkomen betrouwbaar op de kleinste oppervlakten, in smalle bedden, tussen rijen planten of onder struiken en bomen. Hier toont de wat ze werkelijk in haar mars heeft. Spelenderwijs maakt zij de grond los, worden turf en mest ingewerkt en wordt onkruid vernietigd. De speciaal gevormde hakmessen zorgen voor een fijnkorrelige bewerking van de bodem, ideaal voor uw planten. De werkdiepte stelt u i met de dieptevoet. Hoe verder u de dieptevoet naar beneden schuift des te dieper zullen de hakmessen de grond omvoelen (werkdiepte tussen 5 en 12 cm).

**TRANSPORT** Het gebruik van een heftruck is voorzien om de machine te verplaatsen. De vorken moeten zo breed mogelijk worden ingesteld en worden in de voorziene uitsparingen van de pallet ingebracht. Het gewicht van de machine staat aangegeven op het etiket met de markering. Met behulp van het transferwiel (Fig. 1 det. E) kunt u de motorhakfrees op een praktische, comfortabele manier in de positie voor gebruik brengen. Zet de motor uit vooraleer de machine te vervoeren.

**MONTAGE (Fig.1-2-4)** De motorhakfrees wordt, tenzij anders afgesproken, gedemonteerd en degelijk verpakt ter bestemming afgeleverd.

Om de montage van de motorhakfrees te vervolledigen, moet de volgende procedure waargenomen worden:

Monteer de houder van het wiel compleet met wiel (fig. 4- E) op het frame met de vleugelschroef (1).

Monteer de schoor (G) van fig.1 en blokkeer die met de splitpen (I). Om te frezen is het dan weer nodig het wiel compleet met wiel te verwijderen (fig. 4- E). Fig. 2) Bevestig de houder van de bedieningsstang (7) aan het machineframe met de 4 schroeven M 6 (10) en de ringen (12) ter hoogte van de gaten. Schroef vast in de gaten en draai tot slot alle andere schroeven van het frame vast.

**GASKLEPHUIS: (Fig. 3)** De gaskabel is reeds gemonteerd, zowel op de motor en aan de gashendel (3). Deze gashendel moet worden bevestigd in gat (A) op de stuurboom door middel van schroef (2) en vergrendeld met moer (1). Let hierbij op dat de hendel (4) vrij kan draaien.

**MONTAGE STUURHENDELS (Fig.2)** Plaats de stuurbuizen (2 en 3) in de openingen van detail 5. Zet ze vervolgens met twee M6 schroeven (11), schijfjes (9) en 2 zelfborgende moeren (16) aan de steun (7) vast. Trek ze met de schroef (4) en bijbehorende schijfjes (14) geheel aan.

**Fig.1a) De frezen in bedrijf stellen : pak de handgreep vast en druk op de veiligheidspal (M) van de hendel (A), waardoor het ongewenst aankoppelen van de frezen onmogelijk gemaakt wordt. Trek de starthendel (A) helemaal uit.**

**De beweging van de frezen tot stilstand brengen: laat de starthendel (A) los.**

**De startdraad wordt afgesteld door middel van het stelement (L)** dat in de buurt van de hendel (A) aangebracht is, fig. 1a.

**GBRUIKSAANWIJZINGEN.** Instellen van de hoogte van de bovenste stuurboom (Fig. 2) Stel de hoogte van de bovenste stuurboom af op uw lichaamslengte en in functie van de werkomstandigheden. Stel de hoogte van de bovenste stuurboom af door de stuurboomconsole ter hoogte van het langgat te draaien. De hoogte is juist ingesteld wanneer de stuurboom tot op heuphoogte reikt.

**INSTELLEN VAN DE WERK DIEPTE** De instelling van de werkdiepte tussen 5 en 12 gebeurt d.m.v. de dieptevoet. Trek de weerklem uit. Stel de dieptevoet op de gewenste werkdiepte in en vergrendel opnieuw met de veerklem. Onderste stand op de dieptevoet: geringe werkdiepte. Bovenste stand op de dieptevoet: grote werkdiepte.

**WERKING** Zet de motor aan, rijd de machine met de hakmessen op de te bewerken grond, hou de machine vast en druk de dieptevoet in de grond. Span de koppelingshendel aan de stuurboom aan. De hakmessen graven zich in de grond. Wanneer u de machine nu iets optilt met de stuurboom trekt de motorfrees zich vooruit. De dieptevoet moet tijdens de werking van de machine altijd in de grond zitten. Om in de wagen of met een aanhangwagen te vervoeren kunnen de bovenste stuurbomen worden omgeklapt. Schroef de vleugelmoeren aan de stuurboomkop los. Hang de gaskabel uit de ophanging aan de neus van de stuurboomkop. Schuif de stuurboomkop een beetje naar boven en klap de bovenste stuurboom om.

## CONTROLE VOOR U BEGINT TE WERKEN

LET OP: voordat u de motor start, zorgvuldig controleren of de motor en de cultivator in goede staat van onderhoud is.

BELANGRIJK: bij de eerste behandeling van de machine is, het absoluut noodzakelijk te controleren of de smeerolie in de motor en de aandrijfbak juist is. Gebruik de machine niet voordat deze controle gedaan is.

Zodra deze controle gedaan is start de motor cultivator en controleer of de motorstop goed werkt door de gas hendel op de stop stand te zetten. Controleren van het oliepeil. Plaats de tuin-hakkfrees op een vlakke bodem. Schroef de oliedop (N, fig.1) los met een inbussleutel SW 7. Oliepeil: tot de onderkant van de vulopening. Olie: transmissie-olie SAE 80. Verversen van versnellingsbakolie. In principe moet de olie iedere 60 werkuren verversen worden. Olie verversen: a) De schroefdop (N, fig.1) losdraaien - b) Het apparaat schuin zetten en de olie weg laten lopen. - c) Met nieuwe olie vullen tot aan de onderrand van de vulopening - d) De schroefdop weer op de vulopening plaatsen en aandraaien.

**ONDERHOUD** Controleer regelmatig het oliepeil in de transmissie. Ververs de olie om de 60 werkuren. Olie: transmissie-olie SAE 80 - ong. 0,25 l. Luchtfilter - Bougie. Volg de handleiding die de motor-constructeur bij de machine heeft meegeleverd. Vervangen van de hakmessen. Drijf de spanstift uit. Verwijder de hakmessen. Opgelet: Let erop dat de messen in de juiste stand opnieuw worden gemonteerd. De geslepen kanten van de hakmessen moeten in de draairichting van hun as gemonteerd zijn.

*RESPECTEER HET MILIEU ! Gooi restanten brandstof of smeermiddelen niet op de grond of in het riool ! Wend u tot een benzinstation voor een correcte recycling van smeermiddelen en brandstoffen.*

**REINIGEN EN ONDERHOUD** U mag de machine slechts reinigen of er onderhoudswerken aan uitvoeren wanneer de motor stilstaat en bougiestekker is losgekoppeld. Reinigen: Maak de machine na elk gebruik schoon. Opgelet: Draag tuinhandschoenen om uw handen te beschermen bij het schoonmaken van de hakmessen. Houd alle bouten, moeren en schroeven goed aangedraaid opdat de machine in veiligheid werken kan. Zet de machine nooit weg met benzine in de tank in een gebouw waar de benzinedampen bij een open vuur of een vonk terecht kunnen komen en laat in ieder geval de motor afkoelen alvorens de machine in wat voor gesloten ruimte dan ook weg te zetten. Maak de benzinetank altijd in openlucht leeg. Ter voorkoming van brandgevaar moet u de motor, de geluiddemper en de zone van de benzine vrij van gras, blad of te veel vet houden.

**BESCHRIJVING VAN DE BEDIENINGEN (Fig. 1)** A) Koppelingshendel - B) Ploegstaart - C) Bedieningshandel accelerator - D) Motor E) Transportwiel - F) In de hoogte verstelbare stuurboomhouder - G) Dieptevoet - H) Hakmessen - I) Veerklem.

**TECHNISCHE GEGEVENS** Werkbreedte 35 cm - Maximum aantal omwentelingen van de hakmessen 120 -1 - Gewicht ong. 25 Kg. - Brandstof 4 Takt Benzine -Brandstoftank inhoud ong. 1.0 L. - Voor andere technische gegevens van de motor, zie bijgesloten handleiding voor de motor.

**LUCHTGELUID EN TRILLINGEN** Akoestische drukwaarde in de werkplaats volgens EN 709  $L_{Aeq} = 80,5$  dB (A) ,  $K = \pm 1,1$  dB (A). Stuurtrillingen volgens EN 709 en ISO 5349. Opgenomen waarde =  $4,39$  m/s<sup>2</sup> ,  $K = \pm 1,76$  m/s<sup>2</sup> .

**OP AANVRAAG VERKRIJGBARE ACCESSOIRES** Frees van 16 cm: om makkelijk in nauwe rijen te hakken - Gazonbehandelaar met veren: ideaal om vilt en mos van gazons en tuinen te verwijderen - Gazonbeluchter met messen: nuttige accessoires voor de verzorging van het gazon, de messen maken kleine groeven in de grond waardoor de grond belucht wordt - Aanaarder of rijentrekker: wordt gebruikt om vóór het zaaien

kleine groeven in de grond te maken. Des frees en de gazonbeluchter worden nadat de standaard frees gedemonteerd is (36 cm) met schroef M8 en moer op de freesas bevestigd. De gazonbehandelaar met veren moet nadat de standaard frees gedemonteerd is met een spanstift op de freesas bevestigd worden. De aanaarder wordt daarentegen in plaats van de pen aan de machine bevestigd en wordt met een "R"-vormige speld geborgd. Het is streng verboden om andere accessoires dan hierboven vermeld te gebruiken. Let op de draairichting van het gereedschap.

## Hulp bij storingen



Vóór alle onderhouds- en reinigingswerkzaamheden dient u de connector van de bougie te ontkoppelen!

NL

Storing	Opheffing van storing
De motor wil niet aanslaan	Tank benzine.
	De hendel van de choke stelt u in de stand << START>>.
	De connector van de bougie monteert u op de bougie.
	Controleer en vervang evt. de bougie.
Het motorvermogen daalt	Maak het luchtfilter schoon.
	Maak de snoeimessen schoon van plantenresten.
De snoeimessen draaien niet.	De snoeimessen bevinden zich los op de transmissieas.
Storingen die niet via deze tabel verholpen kunnen worden, mogen slechts door een geautoriseerde reparateur verholpen worden.	

## Contenido

### Introducción

### Condiciones de utilización

### Instrucciones de seguridad

### Instrucciones de uso

### Transporte

### Montaje

### Regulación

### Mantenimiento

### Datos Técnicos

### Ruido aéreo

### Accesorios

### Averías



Peligro grave para la incolumidad del operador y de las personas expuestas.

## Introducción

Estimado cliente:

Le felicitamos por su compra y le agradecemos su confianza. Esperamos que esta máquina sea de su agrado durante muchos años. Con el fin de garantizar un funcionamiento correcto, hemos creado este folleto de utilización. Si Ud. sigue exactamente las indicaciones que le damos, su motoazada funcionará siempre a su gusto y permanecerá utilizable durante mucho tiempo. Antes de la fabricación en serie, nuestras motoazadas son puestas a prueba en las condiciones más duras; durante el proceso de fabricación se les somete también a controles muy rigurosos.

De este modo tenemos la certeza y Ud. la garantía de obtener siempre una máquina a toda prueba. Esta máquina ha sido sometida a pruebas y controles por un laboratorio independiente, según normas de trabajo y de seguridad muy severas. Para que esta máquina conserve las cualidades y proporcione los resultados previstos, deben utilizarse únicamente piezas de recambio originales. La calidad de trabajo y su propia seguridad dependen de ello. El usuario perderá todos sus derechos de garantía si modifica la máquina utilizando piezas no originales. Con el fin de mejorar nuestros productos, nos reservamos el derecho de realizar en ellos modificaciones. Para cualquier tipo de pregunta o pedidos referentes a las piezas de recambio, le rogamos nos indique el número de referencia.

**DATOS DE IDENTIFICACIÓN** La etiqueta adhesiva con los datos de la máquina y el número de matrícula se encuentra en la parte posterior de la tapa de la manecra. Nota - Todos los pedidos de recambios deberán indicar el número de serie de la máquina.

**CONDICIONES DE UTILIZACIÓN - LÍMITES DE USO** La motoazada ha sido proyectada y construida para efectuar operaciones de binadura sobre terrenos. La motoazada debe trabajar exclusivamente con aperos y con repuestos originales. Todo empleo distinto del descripto precedentemente es ilegal e implica, además de la caducidad de la garantía, un grave peligro para el operador y las personas expuestas.

## INSTRUCCIONES DE SEGURIDAD

**Atención: Antes de proceder a montar la máquina lea atentamente estas instrucciones. Ninguna persona deberá utilizar esta máquina, sin leer previamente estas instrucciones.**



1. Está prohibido utilizar la máquina a los menores de 16 años y a todas aquellas personas que han consumido alcohol, drogas o medicamentos.



2. La máquina ha sido proyectada para ser utilizada sólo por un operario formado. El usuario del aparato es responsable de los daños a otras personas y a sus propiedades. Controle que otras personas, sobretodo niños, estén alejados de la zona de trabajo (10 metros).

3. No utilice la motoazada en terrenos pedregosos. Retire los cuerpos extraños mientras que esté trabajando con la máquina. Trabajar sólo a la luz del día o bien con una buena iluminación artificial.

- △ 4. Al arrancar el motor o durante el trabajo, no ponga las manos ni los pies cerca o debajo de las piezas en rotación. Durante el arranque, no se coloque delante de la máquina. Durante el arranque, las fresas no deben girar. (Si estuvieran girando, actuar sobre el tensor de la correa de transmisión)
- △ 5. Las fresas en movimiento constituyen un peligro para los pies, durante el trabajo usar siempre calzados resistentes y pantalones largos. No usar la máquina descalzos o con sandalias.
- △ 6. Al transportar la motoazada mediante la rueda de transporte, pare el motor y espere hasta que las fresas se detengan por completo.
- △ 7. Las tareas de mantenimiento y de limpieza, así como la regulación del espolón deben ser efectuadas con el motor parado y el cable de bujía desconectado.
- 8. Cuando termine de trabajar, pare el motor.
- △ 9. El que maneja debe trabajar siempre detrás de la máquina. Caminar, nunca correr con la máquina.
- 10. En caso de choque contra un obstáculo, y consecuente parada de la máquina; lléve la motoazada a un taller de servicio autorizado (posibles daños a los engranajes, fresas dobladas, etc...).
- △ 11. Las máquinas con motor a gasolina no deben ser puestas en marcha en un espacio cerrado, para evitar el peligro de intoxicación.
- △ 12. ADVERTENCIA: la gasolina es muy inflamable, conservar el carburante en recipientes específicos idóneos, abastecer (y vaciar el depósito) sólo al aire libre y no fumar durante la operación, volver siempre a poner correctamente en su lugar los tapones del depósito y del contenedor de la gasolina.
- △ 13. En caso de derrame de gasolina, no intentar arrancar el motor, alejar la máquina del área donde se ha verificado la pérdida, evitando crear fuentes de encendido hasta que no se hayan disipado los vapores de gasolina.
- △ 14. El escape así como el área alrededor del escape pueden alcanzar a una temperatura de 80 grados. Atención: Peligro de quemaduras.
- △ 15. Trabajando en terrenos inclinados ser muy cautos al cambiar de dirección y no trabajar nunca en pendientes excesivamente pronunciadas, quitar siempre con tener apoyos.
- 16. No modificar la regulación del regulador de velocidad de rotación del motor y no llevar el motor a una velocidad excesiva.
- 17. Antes del uso efectuar siempre un control visual para cerciorarse que las cuchillas no estén gastadas ni dañadas. Cambiar por motivos de seguridad las cuchillas y todo otro componente dañado o gastado. Cambiar los silenciadores defectuosos.
- 18. Puntualizamos que nos no asumimos responsabilidad alguna por los daños debidos a: a) reparaciones efectuadas por personal no especializado o por centros de asistencia no autorizados, o bien b) uso de REPUESTOS NO ORIGINALES. Para los accesorios se aplican las mismas condiciones.

**TRABAJANDO CON LA MOTOAZADA** El desarrollo de la motoazada corresponde a los últimos conocimientos del cultivo de jardín biológico. Cavar profundo - como antes - no es el concepto correcto. El cultivo de lombrices existente queda afectado y la formación de humus - estimulando por los microorganismos - queda reducida. El jardinero biológico sabe que la elaboración de la valiosa capa de humus solamente debe hacerse en la parte superior. Con la motoazada los casi siempre pesados trabajos de elaboración del suelo se vuelven ligeros y agradables. Funciona sobre las superficies más pequeñas, en huertas estrechas, entre hileras de plantas o debajo de arbustos y árboles. Es un juego de niños el labrado del suelo, la adición de abonos y la eliminación de malas hierbas. Las fresas de forma especial preparan el suelo en forma adecuada para las plantas. La profundidad de trabajo se ajusta con el espolón. Cuanto más abajo se coloca el espolón, tanto más profundo entran las fresas en la tierra. profundidades de trabajo de 5 a 12 cm).



**TRANSPORTE** Para el transporte está previsto el uso de una carretilla elevadora. Las horquillas abiertas al máximo permitido, deben insertarse en los especiales espacios del pallet. La masa de la máquina se indica en la etiqueta de la motoazada y expuesta en los datos técnicos. Mediante la rueda de transporte (Fig. 1 part. E) es posible trasladar la motoazada cómodamente al lugar deseado. Apague el motor antes de transportar el aparato.

**MONTAJE (Fig.1-2-4)** La motoazada se entrega a destino – salvo acuerdos diferentes – desmontada y colocada en un embalaje adecuado.

Para completar el montaje de la motoazada hay que proceder según el siguiente procedimiento:

Fijar el soporte completo de rueda (fig 4E) al chasis con el tornillo (1).

Montar el espolón (G) ref. fig 1 y bloquearlo con el pasador (I). Para fresar hay que quitar el soporte completo de rueda (fig. 4E).

(Fig.2) fijar el soporte manillar (7) al chasis de la máquina con los 4 tornillos M6 (10) y arandelas (12) en sus ranuras.

Atornillar bien y – en fin – apretar fuerte todos los tornillos al chasis.

**MONTAJE MANCERAS (Fig.2)** Introducir los tubos mancera (2 y 3) en los orificios del detalle (5); luego fijarlos al soporte (7) con los 2 tornillos M6 (11), arandelas (9) y las 2 tuercas autobloqueantes (16). Apretar a fondo con el tornillo (4) y la arandela (14).

**MONTAJE DEL ACELERADOR: (Fig. 3)** El cable del acelerador viene ya montado tanto en el motor como en el interior del dispositivo del acelerador (3). Dicho dispositivo se deberá unir al manillar en el agujero (A) mediante el tornillo (2) y la tuerca (1) verificando que, una vez atornillado, la palanca del acelerador (4) pueda girar sin impedimento.

**Para poner en marcha las fresas (Fig.1a): sujetando el manillar (B), apretar la palanca de seguridad (M) para impedir el embrague accidental de las fresas. Tirar la palanca de avance (A) hasta el final de su carrera. Para parar el movimiento del rotocultor, soltar la palanca de avance (A).**

**La regulación del hilo de avance, se tiene que hacer actuando (Fig.1a),** o sea apretando o aflojando el registro (L) cerca de la palanca (A).

**INSTRUCCIONES DE USO (Fig.2)** Ajuste de la altura del manillar superior. Ajustar la altura del manillar según las condiciones de trabajo y la estatura del usuario. Aflojar los tornillos (10) que sujetan el portamanillar al chasis y regularlo a la altura deseada. A continuación apretar los tornillos. La altura normal de trabajo se sitúa a la altura de las caderas.

**AJUSTE DE LA PROFUNDIDAD DE TRABAJO** El ajuste de la profundidad de trabajo de 5 - 12 cm, se hace mediante el espolón. Quitar el pasador. Ajustar el espolón a la profundidad deseada y fijarlo con el pasador. Espolón en la posición inferior: menor profundidad de trabajo. Espolón en la posición superior: más profundidad de trabajo.

**COMPROBACIONES ANTES DE LA PUESTA EN MARCHA ATENCIÓN.** Antes de arrancar el motor controlar siempre que la máquina se encuentre en perfectas condiciones de funcionamiento. **IMPORTANTE:** a la primera utilización de la máquina, es necesario comprobar que haya aceite lubricante dentro del chasis. No arranque la máquina sin haber hecho antes este control.

**Terminado el montaje, arrancar la máquina y comprobar que, llevando el acelerador en posición “STOP”, el motor se apague correctamente.** Comprobar el nivel de aceite en la caja de transmisión. Colocar la motoazada sobre un suelo nivelado. Quitar el tapón roscado (flecha, N Fig.1). Nivel

de aceite: hasta el orificio de llenado. Tipo de aceite: Aceite de transmisiones SAE 80.

**FUNCIÓN DE TRABAJO** Con el motor en marcha, colocar las fresas sobre la tierra, sujetar el aparato y presionar el espólón dentro del suelo. Tensar la palanca del embrague. Las fresas entran ahora dentro de la tierra. Cuando levante un poco la motoazada por el manillar, la máquina marcha hacia adelante. El espólón debería estar siempre metido en la tierra. Para transportar la máquina en un coche, un remolque etc. se puede abatir el manillar superior. Para hacer esto, quitar los tornillos de mariposa de la guía del manillar. Retirar el cable del embrague de su argolla. Empujar la guía un poco hacia arriba y abatir el manillar.

**MANTENIMIENTO** Sustitución del aceite. En líneas generales se debería sustituir el aceite cada 60 horas de trabajo. Tipo de aceite: Aceite para transmisiones SAE 80, aprox. 0,25 l. Cambio de aceite: a) Aflojar el tapón roscado (N, Fig.1) - b) Colocar el aparato en posición inclinada y hacer salir el aceite - c) Introducir el aceite nuevo. Nivel del aceite hasta el borde inferior del orificio de llenado - d) Volver a cerrar el orificio de llenado con el tapón roscado. *¡ATENCIÓN! El aceite agotado no debe ser tirado en descargas de cloacas o canales hídricos, para evitar la contaminación de las faldas acuíferas. Depósitos para el aceite agotado están ubicados en todas las estaciones de servicio o en descargas autorizadas, según las normativas municipales del Municipio de residencia.*

ES

Filtro de aire - bujía. Observar el manual de instrucciones del motor, que va adjunto a la máquina. Cambio de las fresas. Quitar el pasador. Quitar las fresas. Atención - Al volver a montar las fresas, observar la posición correcta. Las partes afiladas de las fresas deben estar en el sentido de giro.

**LIMPIEZA Y MANTENIMIENTO** Las tareas de limpieza y mantenimiento solamente deben hacerse con el motor apagado y el cable de la bujía desconectado. Mantener ajustadas todas las tuercas, los pernos y los tornillos para garantizar el funcionamiento de la máquina en condiciones de seguridad. No almacenar nunca la máquina con gasolina en el depósito dentro de un edificio donde los vapores puedan alcanzar una llama libre o una chispa y dejar siempre enfriar el motor antes de almacenar la máquina en cualquier ambiente cerrado. Vaciar el depósito de gasolina solamente al aire libre. Para reducir el peligro de un incendio mantener el motor, el silenciador y la zona de almacenaje de la gasolina libre de hierbas, hojas o grasa excesiva.

**DESCRIPCIÓN DE LOS MANDOS (Fig. 1)** A. Palanca de embrague - B. Mancera - C. Mando del acelerador- D. Motor - E. Rueda de transporte - F. Portamanillar regulable - G. Espólón - H. Fresa - I. Muelle.

**DATOS TÉCNICOS** Anchura de trabajo 35 cm - Veloc. de giro max. 120-1 - Peso aprox. 25 Kg. - Combustible gasolina Depósito de combustible Contenido aprox. 1.0 L. Para otros datos técnicos y particulares del motor, ver el anexo manual de instrucciones del mismo.

**RUIDO AEREO Y VIBRACIONES** Valor de presión acústica en el lugar de trabajo según EN 709  $L_{eq} = 80,5$  dB(A), coeficiente de incertidumbre  $K = \pm 1,1$  dB(A). Valor de potencia acústica según 2000/14/CE,  $L_{wa} = 92,3$  dB(A), coeficiente de incertidumbre  $K = \pm 0,7$  dB(A). Vibraciones en las manceiras según EN 709 y ISO 5349. Valor medido =  $4,39$  m/s<sup>2</sup>, coeficiente de incertidumbre  $K = \pm 1,76$  m/s<sup>2</sup>.

**ACCESORIOS OPCIONALES** Bajo pedido están a disposición los siguientes ACCESORIOS

- Fresa cm. 16 para la labranza fácil en entre-hileras estrechas

- Aireador de muelles: lo mejor para eliminar el tomento y el musgo de céspedes y jardines.

- Escarificador de cuchillas: un accesorio útil par el cuidado del césped, las hojas practican pequeños surcos en el terreno lo que permite la aireación.

- Aporcador: se utiliza para realizar pequeños surcos en el terreno antes de la siembra.

La fresa y el escarificador se fijan encima del eje porta-fresas con tornillo M8 y tuerca después de desmontar la fresa estándar (cm. 36).

El aireador de muelles se fija encima del eje porta-frese con un pasador elástico después de haber desmontado las fresas standard. El aporcador en cambio se fija encima de la máquina en lugar del espólon y se bloquea con un gancho en "r".

Queda en absoluto prohibido utilizar accesorios que no sean los que se han indicado con anterioridad. Preste atención al sentido de rotación de los utensilios.

## AVERÍAS



Antes de ejecutar cualquier trabajo de mantenimiento o limpieza, desconectar el enchufe de la bujía.

Avería	Arreglo
El motor no arranca	El carburante ha terminado - repostar carburante.
	Comprobar que la palanca del mando acelerador esté en la posición "start".
	Comprobar que le enchufe de la bujía esté conectado a la bujía misma.
	Comprobar el estado de la bujía; caso esté defectuosa - cambiarla.
La potencia del motor disminuye	Comprobar que el grifo del carburante esté abierto (sólo para los modelos en que está previsto).
	Limpiar el filtro de aire.
Las fresas no giran	Comprobar que guijarros o restos de barro y hierbas no impidan a la rotación de las fresas - en caso, quitarlos.
	Registrar los cables de transmisión.
	Comprobar que las ruedas estén bien montadas sobre el eje.
En caso no sea posible arreglar la avería, contactar con un taller autorizado para obtener asistencia técnica.	

## Índice

### Introdução

### Condições de utilização

### Conselhos sobre a segurança

### Instruções de uso

### Transporte

### Montagem

### Regulação

### Manutenção

### Dados técnicos

### Ruído aéreo

### Acessórios

### Avaria



Perigo grave para operador e para as pessoas expostas.

## INTRODUÇÃO

Excelentíssimo cliente, agradecemos a confiança que demonstrou nos nossos produtos e fazemos votos para que a utilização da sua máquina seja sempre agradável.

Redigimos estas instruções de uso com a finalidade de garantir um funcionamento da máquina sem problemas desde o começo. Siga atentamente estes conselhos: você terá a satisfação de possuir durante muito tempo uma máquina que funciona como deve.

As nossas máquinas, antes de serem fabricadas em série, são controladas de maneira muito rigorosa, sendo submetidas a severos controlos de qualidade durante o fabrico propriamente dito. Este cuidado, para nós e para os clientes, representa a melhor garantia de que se trata de um produto de qualidade comprovada.

Esta máquina foi submetida a rigorosos ensaios de funcionamento no país de origem e satisfaz as normas de segurança vigentes. Para garantir estas características, é preciso utilizar exclusivamente peças sobresselentes originais. O utilizador perde todos os direitos de garantia se empregar na máquina peças sobresselentes não originais. O fabricante reserva-se o direito de efectuar modificações técnicas ou de construção nos seus produtos.

Para mais informações e encomendas de peças sobresselentes, pedimos que indique o número do artigo e o número de produção.

**Dados de identificação** A etiqueta contendo os dados da máquina e o número de série está aplicada no lado esquerdo da caixa de velocidades. Nota - para os pedidos de Assistência Técnica ou nas encomendas de Peças Sobresselentes, cite sempre o número de série da motoenxada em questão.

**Condições de utilização - Limites de emprego** A motoenxada foi projectada e construída para efectuar operações de cava do terreno. A motoenxada deve trabalhar exclusivamente com alfaias e peças sobresselentes originais. Qualquer utilização diferente da acima descrita é ilegal, implicando, além da perda de validade da garantia, um grave perigo para o operador e para as pessoas expostas.

### Normas de segurança

Atenção: antes de montar e usar a máquina, leia atentamente o manual de instruções. As pessoas que não conhecem as normas de utilização não podem usar a máquina.



1. Utilização da máquina interdita aos menores de 16 anos e ao utente que ingeriu álcool, drogas ou medicamentos.



2. A máquina foi projetada para ser utilizada por um só operador treinado. O utilizador do aparelho é responsável pelos danos causados a outras pessoas e às suas propriedades. Certificar-se de que outras pessoas, sobretudo crianças, permaneçam afastadas da zona de trabalho (10 metros).

3. Não utilize a máquina nos terrenos com muitas pedras. Trabalhar somente à luz do dia ou em

- presença de uma boa iluminação artificial.
- ⚠ 4. Ao arranque ou durante o trabalho nunca ponha as mãos ou os pés perto ou debaixo de partes em movimento. Não ligue a máquina se estiver à frente das fresas. Quando se puxa a corda de arranque do motor, as fresas não devem rodar (se rodarem, intervenha no dispositivo de regulação do tensor da correia).
  - ⚠ 5. As fresas em movimento são muito perigosas para os pés. Durante o trabalho use sempre calçado resistente e calças compridas. Nunca utilize com sandálias ou com os pés descalços.
  - ⚠ 6. Para transportar a máquina parar o motor.
  - ⚠ 7. Todas as operações de manutenção devem ser feitas com o motor desligado e com as fresas paradas.
  - 8. Não abandone a máquina com o motor a funcionar.
  - 9. O condutor deve trabalhar ficando atrás da máquina. Ande normalmente, nunca corra com a máquina.
  - 10. No caso de colisão contra um obstáculo que provoque o bloqueio da máquina, faça com que seja controlada por um centro de serviço.
  - ⚠ 11. É proibido ligar a máquina em ambientes fechados.
  - ⚠ 12. **ADVERTÊNCIA:** a gasolina é altamente inflamável, conserve o carburante em recipientes apropriados, ateste (ou esvazie o depósito) exclusivamente em lugares ao ar livre e não fume durante a operação. Ponha sempre no seu lugar os tampões do depósito e do recipiente da gasolina.
  - ⚠ 13. No caso em que caia gasolina no chão, não tente por o motor a trabalhar mas afaste a máquina da área onde se verificou o derrame, evitando fazer chamas vivas até que os vapores de gasolina não se tenham dissipado.
  - ⚠ 14. Cuidado com o tubo de escape. As suas partes perto do condutor podem chegar a 80°.
  - ⚠ 15. Quando trabalhar em pendência preste muita cautela na mudança de direcção e nunca trabalhe em zonas demasiado inclinadas, verificando sempre os próprios pontos de apoio.
  - 16. Nunca modificar a regulação do regulador da velocidade de rotação do motor e não provoque no motor uma condição de sobrevelocidade.
  - 17. Antes do uso proceda sempre a um controle visual para verificar que as lâminas não estejam consumidas ou danificadas. Por motivos de segurança substitua as lâminas e todos os outros órgãos que resultarem danificados ou desgastados. Substituir os silenciadores defeituosos.
  - 18. Ressaltamos que não assumimos nenhuma responsabilidade por danos provocados por: a) reparações efectuadas por pessoas não especializadas ou por centros de assistência não autorizados, ou b) emprego de PEÇAS SOBRESSALENTES NÃO ORIGINAIS. As mesmas condições valem para os acessórios.

**O TRABALHO COM A MOTOENXADA** Esta motoenxada foi concebida segundo os mais modernos conceitos de cava biológica do terreno. Não é aconselhável cavar o terreno a grande profundidade para não danificar a actividade dos microorganismos. O jardineiro ecologista sabe que se deve cavar o terreno só superficialmente e, graças a esta motoenxada o trabalho transforma-se numa actividade agradável. Esta máquina é indicada para cavar em pequenas superfícies e em estufas, fresar, sachar e eliminar as ervas daninhas. A forma das fresas foi estudada para trabalhar o terreno no melhor modo. Pode-se regular a profundidade de trabalho através do perno (5 - 12 cm).

**TRANSPORTE** Para a movimentação é prevista a utilização de um empilhador. As forquilhas, afastadas no limite máximo permitido, devem ser inseridas nas aberturas da paleta. A massa da máquina é indicada na etiqueta de marcação. Através da roda de transferência (Fig. 1 porm. E) é possível levar a motoenxada para o posto de utilização de modo prático e cómodo. Antes de transportar a máquina, desligar o motor.

**COMO MONTAR O EQUIPAMENTO (Fig. 1- 2- 4)** A motoenxada é entregue no seu destino, salvo acordo em contrário, você pode vê-lo desmontado em uma embalagem adequada. Para completar a montagem da motoenxada por favor, siga o procedimento:

Montar o suporte completo da roda + roda (Fig. 4 - E) à estrutura utilizando a tampa roscada (1).

FIG. 1) montar a rabetã (G) e fixá-lo com a cavilha (I). Para realizar o trabalho de arado é necessário remover a roda dianteira pequena completa com a roda (Fig. 4 - E).

FIG. 2) Fixe o suporte / suporte do guidador (7) à estrutura da unidade utilizando os 4 parafusos M 6 (10) e as anilhas (12) correspondentes às ranhuras. Parafuse-os para dentro dos furos e, finalmente, aperte todos os outros parafusos para o quadro.

**MONTAGEM DAS RABIÇAS (Fig.2)** Introduzir os tubos dos braços (2 e 3) nos buracos da peça (5); após fixá-los ao suporte (7) com 2 parafusos M6 (11), arruelas Ø6 x 18 (19) e 2 porcas auto travantes. Apertar com parafuso (4) e arruela (14).

**CONJUNTO DE ACELERAÇÃO: (Fig. 3)** O cabo regulador de aceleração já esta montado tanto no motor como no regulador (3). Tal dispositivo deve ser apertado no buraco (A) a partir do guidador com um parafuso (2) e fechado com uma porca (1) tendo o cuidado de verificar a alavanca (4) para girar livremente.

PT

Para a entrada em funcionamento da fresa ( Fig.1a) empunhar o guidador (B) e carregar a alavanca de segurança (M) para impedir o embraiagem acidental das fresas. Puxar a alavanca de avanço (A) pelo todo o seu curso.

Para parar o movimento da fresa soltar a alavanca de avançamento (A).

**A REGULAÇÃO DO FIO** de avançamento tem que ser feita parafusando o registro perto de a avalanca.(A) fig 1a.

**REGULAÇÃO RABIÇAS (Fig. 2)** Ajuste dos guidores: a altura dos guidores pode ser ajustada de acordo com as necessidades do cliente. O ajuste padrão está na altura dos lados do operador. Para alterar a altura, utilize os parafusos de ajuste (10).

**REGULAÇÃO PROFUNDIDADE DE TRABALHO** Agindo no perno pode-se regular a profundidade de trabalho de cm 5 a 12. Retire o grampo, regule a altura do perno e monte novamente o grampo. A posição mais baixa do perno corresponde à menor profundidade de trabalho. A posição mais alta corresponde à maior profundidade de trabalho.

**CONTROLO ANTES DO USO ATENÇÃO.** Antes de por o motor a trabalhar verificar sempre que a máquina esteja em perfeitas condições de funcionamento. **IMPORTANTE:** antes de utilizar a máquina è preciso verificar que no chassis haja óleo. Não ligar a máquina sem ter feito antes esta verificação. *Terminado o montagem, ligar a máquina e controlar que levando o acelerador, o motor desligue bem.*

Para verificar o nível óleo: Estaciona a máquina numa superfície plana. Desatarraxe o tampão (N, Fig.1) e verifique que o óleo esteja ao nível inferior do furo. Óleo: SAE 80 para transmissões.

38

**FUNCIONAMENTO** Ponha o motor a trabalhar, ponha as fresas em contacto com terreno, prima nas rabiças para forçar o perno contra o terreno e puxe pela alavanca de avançamento. A fresa penetra no terreno, graduando a pressão nas rabiças e por consequência sobre o perno, a

máquina avança. Para transportar a motoenxada de carro podem-se dobrar as rabiças.

**MANUTENÇÃO** Verifique o nível óleo. Substituição óleo das velocidades. Geralmente o óleo deve ser substituído cada 60 horas de trabalho. Substitua o óleo cada 60 horas de trabalho; utilize óleo SAE 80 para transmissões cerca 0,25 litros. Mudança de óleo: a) Desatarraxe o tampão (N, Fig.1) do depósito. - b) Coloque a máquina em posição inclinada e deixe sair o óleo. - c) Introduza o óleo novo. Nível do óleo até ao bordo inferior da boca de enchimento. - d) Feche novamente o depósito com o tampão.

**ATENÇÃO.** *Não liberte no solo ou no esgoto resíduos de carburante ou de lubrificante. Recorra à uma estação de serviço para reciclar correctamente os lubrificantes e carburantes.*

Filtro de ar e velas: respeitar as instruções do construtor do motor. Troca das fresas. Quando se montam as fresas, a parte afiada das lâminas devem ficar voltadas no sentido de rotação do veio das fresas.

**LIMPEZA** Não efectue as operações de limpeza com o motor a trabalhar. Atenção às lâminas das fresas. Mantenha todas as porcas e parafusos devidamente apertados para garantir o funcionamento da máquina em condições de segurança. Nunca guarde a máquina com gasolina no depósito, dentro de qualquer edifício onde os vapores podem atingir uma chama viva ou uma faísca e deixe arrefecer o motor antes de guardar a máquina em qualquer ambiente fechado. Esvaziar o reservatório da gasolina sempre em ambiente externo. Para reduzir o perigo de um incêndio, mantenha o motor, o silenciador e a zona de armazenagem de gasolina livres de erva, folhas ou com vestígio de óleo ou massa.

**DESCRIÇÃO DOS COMANDOS (Fig. 1)** A. Alavanca avançamento. - B. Rabiça - C. Alavanca de comando do acelerador de mão. - D. Motor - E. Roda transporte. - F. Suporte rabiça regulável - G. Perno - H. Fresa - I. Grampo.

**CARACTERÍSTICAS TÉCNICAS** Largura de trabalho 35 cm - Rotações fresa 120-1 - Massa cerca 25 Kg. - Carburante gasolina - Capacidade depósito 1.0 L. - Para outros dados técnicos e particulares do motor, consulte o anexo manual de instruções do mesmo.

**RUÍDO AÉREO E VIBRAÇÕES** Valor de pressão acústica no posto de trabalho de acordo com EN 709  $L_{eq} = 80,5$  dB (A), coeficiente de incerteza  $K = \pm 1,1$  dB(A). Valor max. de potência acústica  $L_{wa} = 92,3$  dB(A), coeficiente de incerteza  $K = \pm 0,7$  dB(A). Vibrações max. nas braços de acordo com EN 709 e ISO 5349. Valor medido =  $4,39$  m/s<sup>2</sup>, coeficiente de incerteza  $K = \pm 1,76$  m/s<sup>2</sup>.

**ACESSÓRIOS A PEDIDO** Fresa cm 16 para uma cava fácil em fiões estreitos. Limpador prado a molas: ideal para eliminar musgo em prados e jardins. Arejador de lâminas: acessório útil para cuidar o prado; as lâminas praticam pequenos furos e permitem assim arejar o terreno. Abacelador o sulcador, se utiliza para fazer pequenos regos no terreno antes da sementeira. A fresa e o arejador, fixam-se no perno com um parafuso M8 e porca, depois de ter desmontado a fresa padrão (cm 36). O limpador prado a molas tem que ser fixado ao perno por uma cavilha elástica depois de ter desmontado a fresa padrão. O abacelador fixa-se na máquina no lugar do espora e bloqueia-secom uma cavilha em "R". É proibido utilizar acessórios que não sejam listados. Atenção ao sentido da rotação das fresas.

## AVARÍAS



Antes de fazer qualquer operação, tirar o capuz da vela !

Avaria	Remédio
Não é possível pôr o motor a trabalhar	Carburante esgotado, reabastecer.
	Controlar que o acelerador fique na posição START.
	Controlar que o capuz da vela fique na posição correcta.
	Controlar o estado de desgaste e, se preciso, substituir.
A potência do motor baixa	Controlar que a torneira do carburante (para os motores onde è prevista uma torneira) fique aberta.
	Filtro sujo: limpá-o.
A fresa não trabalha bem	Controlar que a rotação da fresa não seja travada por pedras, ou restos varios: removê-los.
	Regular os registros do cabo de transmissão.
	Controlar que as fresas fiquem presas ao veio.
Se não poder resolver a avaria, contactar com um centro de assistência autorizado.	



## Spis treści

### Wprowadzenie

### Warunki użytkowania

### Wskazówki odnośnie bezpieczeństwa

### Instrukcja użytkownika

### Transport

### Montaż

### Regulacja

### Konserwacja

### Dane techniczne

### Hałas powietrzny

### Akcesoria

### Uszkodzenia



Poważne niebezpieczeństwo dla operatora i osób narażonych.

## WPROWADZENIE

Uprzejmy Kliencie, dziękujemy Ci z okazji zakupu nowego urządzenia za okazane nam zaufanie i życzymy Ci przyjemnego używania naszej maszyny.

Niniejsze instrukcje mają na celu już od samego początku zagwarantowanie poprawnego funkcjonowania naszych maszyn. Przestrzegając uważnie opisane zalecenia, będziecie zadowoleni z posiadania maszyny poprawnie funkcjonującej przez bardzo długi czas.

Nasze maszyny, nim wejdą do produkcji seryjnej, są poddawane bardzo surowym kontrolom i następnie podczas właściwej produkcji są bardzo uważnie sprawdzane. To stanowi dla nas i dla was najlepszą gwarancję, że są to produkty o wypróbowanej jakości.

Niniejsza maszyna została poddana surowym testom wykonanym w kraju pochodzenia przez bezstronne instytucje i odpowiada obowiązującym normom bezpieczeństwa.

Aby to zagwarantować, należy używać wyłącznie oryginalne części zamienne. Użytkownik traci wszelkie prawa gwarancyjne w przypadku gdy zostaną użyte części zamienne nie oryginalne.

Zastrzega się możliwość zmian techniczno- konstrukcyjnych. W celu uzyskania informacji i złożenia zamówień na części zamienne prosimy podawać numer artykułu i numer produkcji.

**Dane identyfikacyjne** Etykieta z danymi maszyny i numer fabryczny są przyklejone na części tylnej pokrywy kierownicy. Uwaga – W przypadku ewentualnego zwracania się do Serwisu Technicznego lub przy zamówieniach Części Zamiennych, należy zawsze podać numer fabryczny odnoszący się do danej maszyny.

**Warunki używania- Ograniczenia użycia** Glebogryzarka ogrodowa jest zaprojektowana i skonstruowana do wykonywania czynności przekopywania terenu. Glebogryzarka ogrodowa musi pracować wyłącznie z oryginalnymi przyrządami i częściami zamiennymi. Każde użycie inne niż powyżej opisane jest bezprawne; powoduje oprócz utraty gwarancji, poważne niebezpieczeństwo dla operatora i dla osób narażonych.

### Normy bezpieczeństwa

Uwaga: przed montażem i wprowadzeniem w ruch przeczytać uważnie instrukcję obsługi. Osoby, które nie znają norm użytkowania nie mogą używać maszyny.



1. Nie wolno obsługiwać urządzenia osobom, które nie zapoznały się z instrukcją obsługi, dzieciom, młodzieży poniżej 16 roku życia oraz osobom pod wpływem alkoholu, narkotyków lub lekarstw.



2. Maszyna została zaprojektowana do wyłącznego użytkownika przez jednego operatora. Użytkownik urządzenia jest odpowiedzialny za szkody wyrządzone innym osobom i ich mieniu. Upewnić się, że inne osoby, w szczególności dzieci, są oddalone od miejsca pracy (10 metrów).

3. Nie używać maszyny na terenach kamienistych. Pracować tylko przy świetle dziennym lub przy dobrym oświetleniu sztucznym.

- △ 4. Przy wprowadzaniu w ruch lub podczas pracy nie wkładać rąk lub nóg pod części obracające się lub bliski nich. Nie wprowadzać w ruch znajdując się z przodu przyrządów tnących. Pociągając za linkę rozruchową silnika przyrządy tnące nie mogą obracać się (jeżeli się obracają należy dokonać regulacji naprężacza pasa).
- △ 5. Przyrządy tnące w ruchu stanowią niebezpieczeństwo dla nóg, podczas pracy nosić wytrzymałe obuwie i długie spodnie. Nie używać maszyny gdy się jest boso lub ma się założone sandały.
- △ 6. Do transportu maszyny zatrzymać silnik.
- △ 7. Wszystkie czynności serwisowe muszą być wykonane z silnikiem i przyrządami tnącymi zatrzymanymi.
- △ 8. Nie zostawiać maszyny z silnikiem w ruchu.
- △ 9. Obsługujący musi znajdować się z tyłu maszyny. Chodzić, a nie biegać z maszyną.
- △ 10. W przypadku uderzenia w przeszkodę, które spowoduje zablokowanie maszyny, poddać ją kontroli w stacji serwisowej.
- △ 11. Jest zabronione wprowadzanie maszyny w ruch w pomieszczeniach zamkniętych.
- △ 12. OSTRZEŻENIE: benzyna jest bardzo łatwopalna, przechowywać paliwo w specjalnych pojemnikach, tankować (lub opróżniać zbiornik) tylko na dworze i nie palić podczas tych czynności, włożyć zawsze poprawnie w swoje miejsce korki zbiornika i pojemnika na benzynę.
- △ 13. W wypadku wycieku benzyny, nie próbować włączyć silnika, ale oddalić maszynę z miejsca gdzie nastąpił wyciek dopóki rozproszą się opary benzyny, unikając powstawania źródeł zapalnych.
- △ 14. Uwaga na rurę wydechową. Części w pobliżu mogą osiągnąć temperaturę 80°.
- △ 15. Pracując na spadzistym terenie zwracać jak największą uwagę na zmiany kierunku i nie pracować w miejscach o stromym spadku, upewnić się zawsze gdzie się ma punkty oparcia.
- △ 16. Nie zmieniać kalibracji regulatora prędkości obrotowej silnika i nie doprowadzać silnika do pracy w warunkach nadprędkości.
- △ 17. Przed użyciem przystąpić zawsze do kontroli wzrokowej aby upewnić się, że ostrza nie są zużyte lub uszkodzone. Wymienić ze względu na bezpieczeństwo ostrza i wszystkie inne części, które okazały się uszkodzone lub zużyte. Wymienić wadliwe tłumiki.
- △ 18. Zawiadamiamy, że nie ponosimy żadnej odpowiedzialności za szkody wynikające z: a) reperatury wykonywanych przez osoby nie wyszkolone lub przez ośrodki serwisowe nie autoryzowane lub z b) używania NIE ORYGINALNYCH CZĘŚCI ZAMIENNYCH. Te same warunki odnoszą się do akcesorii.

**UŻYCIĘ GLEBOGRYZARKI OGRODOWEJ** Glebogryzarka silnikowa została zaprojektowana zgodnie z najnowocześniejszym pojęciem biologicznego użytkowania terenu. Nie zaleca się pracować na dużych głębokościach aby nie zaszkodzić działaniu mikroorganizmów. Ogrodnik ekologista wie, że należy pracować na powierzchni i dzięki glebogryzarce praca zmienia się w przyjemną działalność. Maszyna ta nadaje się do małych powierzchni i do szklarni, przekopuje, spulchnia i plewi. Kształt przyrządów tnących jest specjalnie dostosowany do terenu. Można regulować głębokość pracy za pomocą ostrogi (5 - 12 cm).

**TRANSPORT** Do przemieszczania zaleca się użycie wózka podnośnikowego. Maksymalnie rozszerzone widły należy wsunąć w odpowiednie miejsca na palecie. Masę maszyny wskazano na tabliczce znamionowej. Za pomocą kółka transportowego (Rys. 1 szcz. E) glebogryzarkę można umieścić w praktyczny i wygodny sposób w pozycji zastosowania. Przed przetransportowaniem maszyny należy wyłączyć silnik.

## JAK ZMONTOWAĆ URZĄDZENIE (Fig.1- 2- 4)

Glebogryzarka jest dostarczana do Państwa, chyba uzgodniono inaczej, rozmontowana i odpowiednio opakowana.

Aby zakończyć montaż glebogryzarki uprzejmie prosimy postępować zgodnie z procedurą:

zamontować kompletny wspornik koła + koło (Rys. 4 - E) do ramy za pomocą nakrętki (1).

Rys. 1) zamontować pług (G) i zabezpieczyć za pomocą zawleczonej (I). Do poprawnego działania pługu konieczne jest usunięcie przedniego koła podporowego (Rys. 4 - E).

Rys. 2) Przymocować wspornik kierownicy / podstawę (7) do ramy urządzenia za pomocą 4 śrub M 6 (10) i podkładek (12) w odpowiednich otworach. Wkręcić je w otwory i ostatecznie dokręcić wszystkie pozostałe śruby do ramy.

**MONTAŻ UCHWYTÓW (Rys.2)** Włożyć rury kierujące (2 i 3) w otwory elementu 5; następnie unocować je do podpory (7) 2 śrubami M6 (11), podkładkami  $\varnothing 6 \times 16$  (9) i 2 nakrętkami samozabezpieczającymi. Zakręcić do końca śrubą (4) i podkładką (14).

**MONTAŻ DŹWIGNI GAZU: (Rys.3)** Linka gazu jest już podłączona do silnika oraz manetki gazu (3). Manetka gazu powinna być dokręcona poprzez otwór (A) na uchwycie operatora przy użyciu śruby (2) i nakrętki (1) w taki sposób, by dźwignią (4) można swobodnie operować.

**Rys.1a) Uruchomienie noży: chwycić rękkość i nacisnąć blokadę bezpieczeństwa (M) dźwigni, który uniemożliwi przypadkowe włączenie noży. Pociągnąć za dźwignię posuwu (A) aż do jej oporu.**

**Aby zatrzymać ruch noży: zwolnić dźwignię posuwu (A).**

**Regulację linki posuwu wykonuje** się oddziałując na urządzenie regulujące (L) umieszczone w pobliżu dźwigni (A) Rys. 1a.

**REGULUCJE KIEROWNIC (Rys. 2)** Można przystosować wysokość kierownicy do wysokości użytkownika. Aby zmienić wysokość poruszać śruby regulacyjne. (10)

**REGULACJA GŁĘBOKOŚCI PRACY** Oddziałowując na ostrogę można regulować głębokość pracy od cm 5 do 12. Zdjąć zawleczkę, regulować wysokość ostrogi i założyć zawleczkę. Pozycja niższa ostrogi odpowiada mniejszej głębokości pracy. Pozycja wyższa odpowiada większej głębokości pracy.

**KONTROLA PRZED UŻYCIEM** Po zakończeniu czynności montażu i regulacji, glebogryzarka spalinowa jest gotowa do rozpoczęcia pracy. Po zakończeniu montażu, uruchom urządzenie i sprawdź, przesuwając dźwignię do pozycji STOP, czy silnik wyłącza się całkowicie. **WAŻNE:** Przed pierwszym użyciem maszyny należy bezwzględnie sprawdzić czy w obudowie przekładni znajduje się olej. Nie wolno uruchamiać urządzenia bez dokonania kontroli oleju. Dodatkowe informacje znajdują się w rozdziale PRZEKŁADNIA.

**UWAGA!** Przed włączeniem silnika dokładnie sprawdzić czy glebogryzarka jest w dobrym stanie technicznym.

Sprawdzanie poziomu oleju: Ustawić maszynę na płaszczyźnie. Odkręcić korek (N, Rys.1) i skontrolować czy olej jest na poziomie dolnym otworu. Olej: SAE 80 do przekładni.

**FUNKCJONOWANIE** Włączyć silnik, włożyć przyrządy tnące tak aby stykały się z terenem, naciskać na kierownice tak żeby przycisnąć ostrogę do terenu i pociągnąć dźwignię wprowadzenia w ruch. Przyrząd tnący zagłębia się w teren, naciskając stopniowo na kierownicę i następnie na ostrogę, maszyna porusza się do przodu. Aby móc transportować glebogryzarkę samochodem można złożyć kierownice.

**KONSERWACJA** Sprawdzić poziom oleju. Wymiana oleju przekładni. Należy wymieniać olej mniej więcej co 60 godzin pracy; używać olej SAE 80 do przekładni około 0,25 litrów. Wymiana oleju: a) Rozluźnić korek (N, Rys.1) śrubowy. - b) Ustawić maszynę w pozycji pochylonej i wypuścić olej. - c) Wlać nowy olej. Poziom oleju do brzegu dolnego otworu napełniania. - d) Zamknąć otwór napełniania korkiem śrubowym.

Dbaj o środowisko ! Nie wylewaj resztek paliwa ani oleju na ziemię ani do systemów kanalizacyjnych ! W sprawie odpowiedniego uzdatniania olejów i paliw zwróć się do stacji obsługi.

Filtr powietrza i świeca: przestrzegać instrukcje producenta silnika. Regulacja drutu. Wymiana przyrządów tnących. Montować przyrządy tnące, część tnąca noży musi być skierowana w kierunku obrotów osi przyrządów tnących.

**CZYSZCZENIE** Nie przystępować do czyszczenia z silnikiem w ruchu. Uwaga na noże przyrządów tnących. Utrzymywać dobrze zakręcone wszystkie zakrętki, śruby i śrubki tak aby zapewnić funkcjonowanie maszyny w warunkach bezpieczeństwa. Nigdy nie przechowywać maszyny z benzyną w zbiorniku wewnątrz budynku, gdzie opary mogłyby dojść do wolnego płomienia lub do iskry i zawsze ochłodzić silnik przed odstawieniem maszyny do każdego zamkniętego pomieszczenia. Zbiornik paliwa należy opróżniać zawsze na zewnątrz. Aby zmniejszyć zagrożenie pożaru, utrzymywać silnik, tłumik i miejsce przechowywania, oczyszczone z trawy, liści i smaru w zbyt dużych ilościach.

**OPIS STERÓW (Rys. 1)** A. Dźwignia postępową . - B. Kierownica - C. Uchwyt steru ręcznego przyspiesznika. - D. Silnik - E. Koło transportu. - F. Podpora regulowana kierownicy - G. Ostroga - H. Przyrząd tnący. - I. Zawlecza.

PL

**CHARAKTERYSTYKA TECHNICZNA** Szerokość pracy 35 cm – Obroty przyrządu tnącego 120-1 - Masa około 25 Kg. -Paliwo benzyna –Pojemność zbiornika 1.0 L. –inne dane techniczne i szczegóły odnoszące się do silnika znajdują się w załączonej instrukcji obsługi silnika.

**HAŁAS POWIETRZNY I WIBRACJE** Wartość ciśnienia akustycznego w miejscu pracy według EN 709  $L_{Aeq} = 80,5$  dB (A),  $K = \pm 1,1$  dB (A). Wibracje na kierownicach według EN 709 i ISO 5349. Wartość uzyskana  $a = 4,39$  m/s<sup>2</sup>  $K = \pm 1,76$  m/s<sup>2</sup>.

**AKCESORIA NA ŻĄDANIE (na zamówienie)** Ostrza (przyrząd) tnące 16 cm: do łatwiejszego spulchniania i przekopywania wąskich rzędów i bruzd. Skaryfikator : do usuwania ściętej , uschniętej trawy i mchu z ogrodów i pól. Aerator / wertykulator : do nacinania gleby i trawników w celu ułatwienia dostępu powietrza. Obsypnik : do wykonywania małych bruzd i rowków, np. przez wysiewem nasion.

Ostrza (przyrząd) tnące, wertykulator mogą być mocowane zamiast standardowego przyrządu tnącego (36 cm.) na wale podtrzymującym ostrza (przyrząd) tnące. Skaryfikator sprezynowy do trawników należy umocować, po rozmontowaniu frezy standardowej, wtyczka sprezysta na wałku głowicy frezowej. W tym celu należy zdemontować standardowy przyrząd (ostrze) tnące , a następnie zamontować jedno z akcesoriów dodatkowych na wale podtrzymującym za pomocą śruby M8 i nakrętki.

Obsypnik może być zamontowany zamiast wspornika (ostrogi) i zamocowany przy pomocy zawlecza "r". Montowanie innych niż wyżej wymienione akcesoriów / wyposażenia jest absolutnie zabronione. Uważaj na kierunek rotacji akcesoriów.

## Uszkodzenia



Przed jakimkolwiek serwisem albo czyszczeniem należy odłączyć konektor świeczki zapłonu !

Uszkodzenia	Usunięcie uszkodzenia
Silnik nie chce się włączyć	Należy nalać benzynę.
	Dźwignię ssania należy nastawić do pozycji „START”.
	Konektor należy nasadzić na świeczkę zapłonu. Należy skontrolować albo wymienić świeczkę zapłonu.
Zmniejsza się siła silnika	Należy wyczyścić filtr powietrza.
	Należy oczyścić radła wypielające od resztek roślin.
Radła wypielające nie obracają się	Radła wypielające są na wale skrzyni biegów obluźnione.
Uszkodzenia, których nie można usunąć z pomocą tej tablicy, mogą być usunięte wyłącznie w autoryzowanym serwisie.	

## Kazalo vsebine

### Predstavitev

### Pogoji uporabe

### Varnostni ukrepi

### Transport

### Montaža

### Upravljanje

### Navodila za uporabo

### Vzdrževanje

### Hrup

### Dodatna oprema

### Napake

**SL**


Nevarnost za upravljalca z  
napravo in druge navzoče  
osebe.

**46**

## PREDSTAVITEV

Dragi uporabnik,

zahvaljujemo se vam za vaše zaupanje, ki ste nam ga izkazali z nakupom našega izdelka. Upamo, da boste pri njegovi uporabi uživali.

Ta navodila za uporabo so izdana za zagotavljanje pravilne in ustrezne uporabe izdelka: iz tega razloga vas prosimo, da pazljivo sledite delovnim in varnostnim navodilom, za nemoteno delovanje in dolgo življenjsko dobo vaše naprave. Naše naprave so še pred začetkom množične proizvodnje temeljito testirane v najtežjih pogojih, stroga in stalna testiranja pa izvajamo tudi med samim procesom proizvodnje.

Ta naprava je bila testirana v državi izvora s strani neodvisnih ustanov za testiranje, skladno z najvišjimi varnostnimi standardi in delovnimi pogoji.

Po potrebi je potrebno napravo opremiti z izvirnimi nadomestnimi deli, za zagotavljanje ustreznih funkcij in varnostnih nivojev.

Uporabnik se odreka uveljavljanju garancije, če je naprava opremljena z neizvirnimi nadomestnimi deli.

Pridržujemo si pravico do sprememb v zasnovi in izdelavi naprave.

Za vprašanja in nadaljnje informacije ter za naročila nadomestnih delov vas prosimo, da nam vedno sporočite tudi serijsko številko naprave, ki se nahaja na stranskem delu naprave.

## IDENTIFIKACIJSKI PODATKI (slika 1)

Nalepka z oznakami, ki vsebuje podatke in serijsko številko naprave, se nahaja na zadnji strani pokrova krmilne ročice. Če želite tehnični servis ali naročiti nadomestne dele, vedno navedite serijsko številko svojega motornega kultivatorja.

## POGOJI IN OMEJITVE UPORABE

Motorni prekopalnik je bil zasnovan in izdelan zgolj za uporabo pri prekopavanju zemlje. Motorni prekopalnik se lahko uporablja zgolj z izvirno opremo in nadomestnimi deli.

Vsaka drugačna uporaba, kot tista, ki je tukaj opisana, je prepovedana in pomeni, poleg ukinitve garancije, resno nevarnost za uporabnika in vse navzoče.

## VARNOSTNI UKREPI

Pozor: Pred montažo in pričetkom delovanja, pazljivo preberite spodnja navodila za uporabo. Ljudje, ki jim ta navodila niso razumljiva, naj ne uporabljajo naprave.

- ⚠ 1. Osebe ki ne poznajo navodil za uporabo ter otroci, mladostniki, mlajši od 16 in osebe, ki so pod vplivom alkohola, drog ali zdravil, ne smejo uporabljati naprave.
- ⚠ 2. Naprava je bila zasnovana za uporabo s strani zgolj enega usposobljenega uporabnika. Oseba, ki uporablja napravo, je odgovorna za morebitne nesreče, ki vključujejo osebe ali njihovo lastnino. Med uporabo naprave v bližini ne smejo biti prisotne druge osebe, še posebej otroci.
- 3. Naprave ne uporabljajte na zemljišču z velikimi kamni. Med uporabo pazite na nevarne in neprimerne

- predmete v prsti. Delajte zgolj ob sončni ali ustrezni umetni svetlobi.
- △ 4. Med vključitvijo in uporabo naprave ne postavljajte rok ali nog blizu ali pod vrteče dele. Ne vključite naprave, če stojite pred napravo ali sestavnimi deli oz. priključki. Ko potegnete za zaganjalno vrvico, se kultivator ali rezilo ne smeta premikati. (Če se to zgodi, je potrebna prilagoditev na kontrolni matici napenjalca jermena).
- △ 5. Kultivatorjeva rezila lahko poškodujejo vaše noge, zato je med delovanjem potrebno uporabljati ustrezno obutev in dolge hlače. Ne delajte bosi ali z obutimi odprtimi sandali.
- △ 6. Za premikanje naprave na njenih kolescih, izključite motor in počakajte dokler se rezila povsem ne ustavijo.
- △ 7. Vzdrževalna in čistilna dela na napravi ter prilagoditve zavornih čeljusti in koles je mogoče izvajati zgolj, če je motor izključen, rezilo pa ustavljeno. Odstranite vžigalno svečko.
8. Na zapuščajte naprave in ne izpuščajte iz rok krmilne ročice, če je motor vključen.
- △ 9. Potrebno je upoštevati varnostno razdaljo, ki jo zagotavljajo krmilno ročico. Ne upravljajte naprave s strani in ne hodite pred ali ob napravi med njenim obratovanjem. Med upravljanjem z napravo ni dovoljeno teči, ampak zgolj hoditi.
10. Naprava mora biti obvezno strokovno pregledana: na primer, če pride do nenadne prekinitve delovanja, kot posledica udarca v oviro.
- △ 11. Naprave z motorjem na notranje izgorevanje ni dovoljeno upravljati v zaprtih prostorih, zaradi nevarnosti zastrupitve.
- △ 12. OPOZORILO !! Bencin je zelo vnetljiv. Bencin shranite zgolj v posodah, ki so primerne za hrambo tovrstnih snovi. Posode za gorivo na napravi ne polnite v zaprtih prostorih ali ob prižganem motorju, med polnjenjem ne kadite. Varno namestite ali zamenjajte pokrivalo in posodo za gorivo.
- △ 13. Bodite pozorni na izlivanje bencina iz posode. V primeru izlitja ne prižigajte motorja, ampak napravo umaknite na drugo mesto, da ne bi prišlo do vžiga, dokler bencinski hlapi ne izhlapijo.
- △ 14. Izpušna cev in deli v bližini cevi se lahko segrejejo do 80°C. Pozor: Nevarnost opeklin!!!
- △ 15. Bodite previdni pri delu na pobočjih ali ob spremembi smeri, naprave ne uporabljajte na presternih pobočjih, vedno poskrbite za varen delovni položaj.
16. Ne spreminjajte nastavitve krmilnika motorja in ne prekoračite predpisane hitrosti motorja.
17. Pred uporabo vedno preverite, če so orodja izrabljena ali poškodovana. Zamenjajte izrabljene ali poškodovane dele. Zamenjate pomanjkljive dušilce. Opozarjamo vas, da podjetje ne prevzema odgovornosti v primeru poškodb zaradi: a.) popravil ki so jih izvedle neusposobljene osebe, ali nepooblaščenca središča za izvajanje storitev v obdobju po izvedenem nakupu naprave, ali b.) pri uporabi NEIZVIRNIH NADOMESTNIH DELOV. Enaki pogoji veljajo tudi za dodatno opremo.

**DELO S KULTIVATORJEM** Razvoj vrtnega kultivatorja ustreza najnovejšim odkritjem biološkega vrtnarstva. Globoko obračanje prsti, kot je bilo običajno v preteklosti, ni pravilno, saj moti obstoječe deževnike in uniči proces tvorjenja humusa, ki ga proizvajajo mikroorganizmi. Biološko vrtnarjenje se predvsem ukvarja z obdelavo najvišje plasti humusa. Z vrtnim kultivatorjem postane sicer težko delo obdelave zemlje preprosto in prijetno. Naprava obratuje zanesljivo tudi na najmanjših zemljiščih, na ozkih površinah, gredicami s posevki ali pod grmovjem in drevesi. Ravno pri tem se napravo najbolj izkaže. Zemljo se razrahlja na zelo enostaven način, v zemljo se nanese šoto in gnoj ter odstrani plevel. Posebej oblikovane kultivatorjeve lopatice poskrbijo, da se zemlja primerno razdrobi in je primerna za rastline. Delovna globina se prilagaja s peto. Nižje kot je nastavljena peta, globlji je doseg lopatic (delovna globina med 5 – 12 cm).

**TRANSPORT** Za premikanje naprave je potrebno uporabiti viličarja. Vilice je potrebno razpreti kolikor je mogoče, nato pa se jih vstavi v podstavke palete. Teža naprave je navedena na proizvajalčevi nalepki s podatki, skupaj z ostalimi tehničnimi podatki.

## **KAKO SESTAVITI ENOTO (SLIKA 1-2-4)**

Prekopalnik, ki je dostavljen na vašo lokacijo (razen če ni dogovorjeno drugače) je razstavljen v za to primerni embalaži.

Za pravilno sestavo prekopalnika, prosimo upoštevajte naslednja navodila za montažo:

Sestavite nosilec kolesa in kolo (slika 4-E) na okvir stroja z uporabo vijaka (1).

slika 1) Vstavite oralo (G) in ga zavarujte z zatikom (I). Da bi zagotovili pravilno delovanje orala, je nujno odstraniti komplet nosilec z kolesom (slika 4-E). Slika 2) Pritrdite komandno ročico/držalo (7) na okvir z 4-imi vijaki M6 (10) in podložkami (12), v za to predvidena mesta.

Privijajte jih trdno, nato na koncu močno privijte še vse ostale vijake na okvir

**MONTAŽA KRMILNE ROČICE (slika 2)** Potisnite cevi krmilne ročice (2 in 3) delno v odprtine (5). Nato jih pritrdite na ležišče (7) z 2 vijakoma M6 (11), podložki Ø 6 (9) in dvema samozapornima maticama (16). Privijte vijake (4) skupaj s podložki do konca (14).

**Pravilna montaža Bowdenovega droga, regulacija bencina v motorju (Slika 3)** Vstavite nasprotni konec Bowdenovega droga v bencinski vzvod motorja. Sedaj rahlo vpnite oplaščen konec droga. Bencinski vzvod na krmilni ročici postavite v začetni položaj, nato pa storite enako še z bencinskim vzvodom na motorju, vse do točke stop. Nato do konca pritrdite oplaščen konec droga. Pazite, da se med montažo drog ne zvije. Če se bencinski vzvod ne premika neovirano, premažite drog z nekaj kapljicami olja in počakajte nekaj minut, da olje prodre v ogrodje. Nato ponovno poizkusite uporabiti bencinski vzvod.

**SL**

**Za menjavo lopatice kultivatorja (Slika 1a):** Primite za krmilno ročico (B) in pritisnite na varnostno napravo (M), ki preprečuje morebitne stike lopatic. Do konca potegnite za sprednji vzvod (A).

**Za izključitev lopatic kultivatorja je potrebno sprostiti vzvod sklopke (A).**

Prilagoditev dovajalnega kabla je mogoče izvesti z regulatorjem (L), ki se nahaja v bližini vzvoda (A) slika 1a.

**NAVODILA ZA UPORABO** Krmilno ročico motornega kultivatorja je mogoče nastaviti glede na višino (Slika 2). Pred pričetkom z delom je potrebno prilagoditi krmilno ročico glede na potrebe uporabnika, za lažje upravljanje z napravo. Z nagibom krmilne ročice na območju podolgovatih lukenj, se lahko nastavi višina zgornje ročice (10). Normalna višina naj sega do bokov.

**NASTAVITEV DELOVNE GLOBINE** Delovna globina se prilagaja s peto. Nižje kot je nastavljena peta, globlji je doseg lopatic (delovna globina med 5 – 12 cm). Odstranite pokrov. Nastavite peto na zeleno delovno globino in ponovno pritrdite z vzmetnim zatičem. Če je peta v najnižjem položaju: plitka delovna globina – peta v najvišjem položaju: velika delovna globina.

**48**

**PREVERJANJE PRED ZAGONOM!** Preden vključite motor je potrebno preveriti, če je motorni kultivator v popolnem tehničnem stanju. POMEMBNO: Pred prvo uporabo je nujno potrebno preveriti, če je v notranjosti ohišja in podvozja dovolj mazljivega olja. Ne vključite naprave/



stroja, dokler niste preverili opisanih funkcij. Po končani montaži, vključite motorni kultivator in preverite delovanje, nato pa ustavite pospeševalnik in ugasnite motor.

Za preverjanje nivoja olja: naprava mora biti postavljena na ravna tla. Odstranite pokrivalo polnilnika olja (N, slika 1) preverite nivo olja, ki mora biti na spodnjem robu polnilne odprtine.

**NAČIN DELOVANJA** Ko je motor vključen, prislonite lopatice na tla: trdno držite napravo in pritisnite peto v zemljo. Aktivirajte vzvod sklopke na ročici. Lopatice kultivatorja bodo začele kopati v zemljo. Če kultivator rahlo dvignete z ročicami, se bo naprava začela pomikati naprej. Med delovanjem mora biti peta vedno v zemlji. Za transport naprave v avtu ali tovornjaku je mogoče zložiti zgornje ročice. V ta namen odvijte metuljasti vijak na zgornji strani gredi. Snemite pogonski kabel z držala. Potisnite glavo gredi navzgor upognite zgornje ročice naprej.

**VZDRŽEVANJE** Preverite nivo olja v menjalniku vsakih 60 delovnih ur. Uporabljajte olje SAE 80 za menjalnike – ok. 0,25 l. Za menjavo olja: a) odstranite pokrivalo (N, slika 1) b) in postavite kultivator postrani in popolnoma iztočite vse olje. c) Napolnite z novim oljem do spodnjega nivoja odprtine filtra. d) Ponovno namestite pokrivalo.

POZOR! Uporabljenega olja ni dovoljeno odlagati v odtok ali vodovodni sistem, zaradi preprečevanja onesnaženja pitne vode. Večina garaž uporablja zbiralnike uporabljenega olja, mogoče pa je uporabiti tudi pooblašene krajevne zbiralnike.

Zamenjava lopatic kultivatorja: Odstranite valjasti zatič. Odstranite lopatice. Pozor: Med zamenjavo lopatic je potrebno preveriti pravilno namestitev. Spodnji robovi lopatic se morajo vrteti v enaki smeri kot os gredi.

**ČIŠČENJE IN VZDRŽEVANJE** Vzdrževalna in čistilna dela na napravi je mogoče izvajati zgolj, če je motor izključen, rezilo pa ustavljeno. Odstranite vžigalno svečko! Čiščenje: očistite napravo po vsaki uporabi. Opozorilo! Nevarnost poškodb zaradi rezila – vedno nosite zaščitne rokavice. Preverite, če so vse matice, vijaki in zatiči ustrezno pritrjeni, zaradi zagotavljanja nemotene obratovanja z upoštevanjem varnostnih predpisov. Pred shranitvijo naprave v notranjih prostorih jo je potrebno ohladiti, ne shranjujte je, če posoda za gorivo ni povsem prazna, saj bi hlapi lahko sprožili iskro. Za preprečevanje požarne nevarnosti je potrebno iz motorja, dušilca, akumulatorja in posode za gorivo odstraniti listje, travo ali mastne snovi.

**OPIS KRMILNIH ENOT** (Slika 1) A) Vzvod sklopke - B) Krmilna ročica - C) Vzvod za uravnavanje pogona - D) Motor - E) Kolo za premikanje - F) Ročaj držala - G) Peta - H) Lopatica kultivatorja - I) Vzmetni zatič.

**TEHNIČNE PODROBNOSTI** Širina delovanja 35 mm - Najvišja hitrost lopatic -120 min<sup>-1</sup> - Teža pribl. 25 kg. - Gorivo: štiritaltni bencinski motor – Prostornina posode za gorivo pribl. 1 l. - Preverite ustrezna navodila za uporabo za več informacij o motorju.

**HRUP IN RAVEN VIBRACIJ** Izmerjena raven zvočnega pritiska ob delovanju v skladu z dokumentom En709, Leq = 80,5 dB (A), z vrednostjo merilne negotovosti K = ±1,1 dB (A). Izmerjena raven hrupa ob delovanju v skladu z dokumentom 2000/14/CE, Lwa = 92,3 dB (A), z vrednostjo merilne negotovosti K = ±0,7 dB (A).

Vibracije krmilne ročice v skladu z dokumentom EN 709 in ISO 5349. Najvišja izmerjena stopnja = 4,39 m/s<sup>2</sup>, z vrednostjo merilne negotovosti K = ±1,76 m/s<sup>2</sup>.

**DODATNA OPREMA** Kultivatorji 16 cm: za lažjo obdelavo na ozkih predelih – Odstranjevalec: potrebno je odstraniti prepletano travo in rastline s polj in vrtov – Prezračevalnik: koristno orodje za nego vašega vrta, saj lahko lopatice naredijo majhne brazde v tla in na ta način prezračijo prst – Osipalni plug: potrebno za tvorjenje brazd pred sejanjem.

Kultivator in prezračevalnik je mogoče namestiti na držalno gred kultivatorja z vijaki M8 in matico, po odstranitvi standardnega zatiča (36 cm) . Odstranjevalec je potrebno pritrditi na vreteno naprave z elastičnim vtičem, po odstranitvi standardnega rezila. Osipalni plug pa je mogoče namestiti na napravo namesto valja in ga je mogoče pritrditi z zatičem „r“. Prepovedano je uporabljati druga orodja/opremo, kot zgoraj opisane. Bodite pozorni na smer vrtenja orodja.

## ODPRAVLJANJE NAPAK



Pred vzdrževalnimi ali čistilnimi deli odstranite vžigalno svečko!

NAPAKA	ODPRAVA NAPAKE
Motor ne vžge	Preverite nivo bencina in ga po potrebi dodajte.
	Postavite gumb za dodajanje plina na položaj START.
	Preverite, če je vžigalna svečka ustrezno priključena.
	Preverite stanje vžigalne svečke in jo po potrebi zamenjajte.
Pomanjkanje moči motorja	Preverite, da je ventil za bencin v odprtem položaju (le pri modelih, ki imajo ustrezno rešitev).
	Zračni filter je umazan – očistite ga.
Lopatice se ne vrtijo	Preverite, če vrtenje lopatic preprečuje nabrano kamenje ali ostanki prsti/rastlinja, ter jih po potrebi očistite.
	Prilagodite registre prenosnih kablov.
	Preverite, če so lopatice pritrjene na gred.
V kolikor sami niste sposobni odpraviti napake, glede na navodila, kontaktirajte pooblaščen servisni center.	

# ΕΛΛΗΝΙΚΑ

## Περιεχόμενα

## Εισαγωγή

## Όροι χρήσης

## Υποδείξεις ασφαλείας

## Οδηγίες χρήσης

## Μεταφορά

## Συναρμολόγηση

## Ρύθμιση

## Συντήρηση

## Τεχνικά Στοιχεία

## Αερομεταφερόμενος

## Θόρυβος

## Εξαρτήματα

## Βλάβες



Σημαντικός κίνδυνος ακεραιότητας του χειριστή και των ατόμων που εκτίθενται στον κίνδυνο.

## ΕΙΣΑΓΩΓΗ

Αγαπητέ πελάτη, σας ευχαριστούμε για την εμπιστοσύνη που δείξατε τα προϊόντα μας και σας ευχόμαστε καλή χρήση του μηχανήματός μας.

Δημιουργήσαμε αυτές τις οδηγίες χρήσης οδηγίες για να διασφαλίσουμε, εξαρχής, μία λειτουργία χωρίς προβλήματα. Ακολουθήστε με προσοχή αυτές τις οδηγίες και θα μπορέσετε να χαρείτε ένα μηχανήμα που λειτουργεί σωστά για πολύ μεγάλο χρονικό διάστημα.

Τα μηχανήματά μας, πριν μπουν στη μαζική παραγωγή, ελέγχονται πολύ αυστηρά και κατά τη διάρκεια της κατασκευής, υπόκεινται, επίσης, σε αυστηρούς ελέγχους. Αυτό αποτελεί, για εμάς αλλά και για εσάς την καλύτερη εγγύηση ότι πρόκειται για ένα προϊόν αποδεδειγμένης ποιότητας.

Αυτό το μηχανήμα έχει υποβληθεί σε αυστηρές ουδέτερες δοκιμασίες στη χώρα προέλευσης και τηρεί τους ισχύοντες κανονισμούς ασφαλείας.

Για να διασφαλιστεί αυτό, χρησιμοποιήστε αποκλειστικά αυθεντικά ανταλλακτικά.

Ο χρήστης χάνει κάθε δικαίωμα εγγύησης αν τα ανταλλακτικά που χρησιμοποιήθηκαν δεν είναι αυθεντικά.

Με την επιφύλαξη τεχνικό-δομικών διαφοροποιήσεων. Για πληροφορίες και παραγγελίες ανταλλακτικών, παρακαλούμε αναφέρετε τον αριθμό του προϊόντος και τον αριθμό παραγωγής.

## Στοιχεία προσδιορισμού

Η ετικέτα με τα στοιχεία του μηχανήματος και τον αριθμό μητρώου έχει επικολληθεί στο πίσω μέρος του καπακιού της ράβδου οδήγησης.

Σημείωση - Σε τυχόν βοήθεια που θα ζητήσετε από την τεχνική υποστήριξη ή στις παραγγελίες ανταλλακτικών, αναφέρετε πάντα τον αριθμό μητρώου του μοτοσκαπτικού.

## Όροι χρήσης - Περιορισμοί χρήσης

Το μοτοσκαπτικό έχει σχεδιαστεί και κατασκευαστεί για να εκτελεί εργασίες τσαπίσματος του εδάφους. Το μοτοσκαπτικό θα πρέπει να λειτουργεί αποκλειστικά με εξοπλισμός και αυθεντικά ανταλλακτικά. Κάθε χρήση διαφορετική από εκείνη που αναφέρεται παραπάνω είναι παράνομη και εκτός του ότι ακυρώνει την εγγύηση, ενέχει και σοβαρούς κινδύνους για το χρήστη και τα άτομα.

## Κανονισμοί ασφαλείας

Προσοχή: πριν τη συναρμολόγηση και τη θέση σε λειτουργία, διαβάστε με προσοχή το εγχειρίδιο οδηγιών. Τα άτομα που δεν γνωρίζουν τους κανονισμούς ασφαλείας δεν μπορούν να χρησιμοποιήσουν το μηχανήμα.



1. Η χρήση του μηχανήματος απαγορεύεται στα παιδιά κάτω των 16 και στα άτομα μετά τη λήψη αλκοόλ, φαρμάκων ή ναρκωτικών.



2. Το μηχανήμα έχει σχεδιαστεί ώστε να χρησιμοποιείται μόνο από έναν εκπαιδευμένο χρήστη. Ο χρήστης του μηχανήματος ευθύνεται για τις βλάβες που ενδέχεται να προκληθούν σε άλλα άτομα και τις ιδιοκτησίες τους. Βεβαιωθείτε ότι τα άλλα άτομα και κυρίως τα παιδιά βρίσκονται μακριά από την περιοχή εργασίας (10 m.).

3. Μη χρησιμοποιείτε το μηχανήμα σε πετρώδη εδάφη. Να εργάζεστε πάντα κατά τη διάρκεια της ημέρας ή παρουσία καλού φωτισμού.
4. Κατά την εκκίνηση ή κατά τη διάρκεια της εργασίας, μη βάζετε τα χέρια ή τα πόδια κάτω από τα εξαρτήματα που περιστρέφονται. Μη θέτετε σε λειτουργία το μηχανήμα όταν βρίσκεστε μπροστά από τις φρέζες. Τραβώντας το κορδόνι εκκίνησης του μοτέρ οι φρέζες δεν πρέπει να περιστρέφονται (αν οι φρέζες περιστρέφονται ρυθμίστε τον ενατήρα του μίαντα).
5. Οι κινούμενες φρέζες αποτελούν κίνδυνο για τα πόδια, κατά τη διάρκεια της εργασίας να φοράτε πάντα ανθεκτικές κάλτσες και μακριά παντελόνια. Μη χρησιμοποιείτε το μηχανήμα με γυμνά πόδια ή με σανδάλια.
6. Για να μετακινήσετε το μηχανήμα, σταματήστε τη λειτουργία του μοτέρ.
7. Όλες οι εργασίες συντήρησης θα πρέπει να γίνονται με το μοτέρ και τις φρέζες σβηστές.
8. Μην εγκαταλείπετε το μηχανήμα όταν το μοτέρ είναι σε λειτουργία.
9. Ο χειριστής θα πρέπει να βρίσκεται πάντα πίσω από το μηχανήμα, κατά τη λειτουργία. Πάντοτε να περπατάτε και ποτέ να μην τρέχετε με το μηχανήμα.
10. Σε περίπτωση πρόσκρουσης σε εμπόδιο που μπλοκάρει το μηχανήμα, ζητήστε τον έλεγχο από μία υπηρεσία συντήρησης.
11. Απαγορεύεται η χρήση του μηχανήματος σε κλειστούς χώρους.
12. ΠΡΟΕΙΔΟΠΟΙΗΣΗ: Η βενζίνη είναι εξαιρετικά εύφλεκτο υλικό, φυλάξτε το καύσιμο σε κατάλληλα δοχεία, γεμίστε (ή αδειάστε το ρεζερβουάρ) μόνο σε ανοιχτό χώρο και μη καπνίζετε κατά τη διάρκεια της εργασίας αυτής. Βάζετε πάντα σωστά τα καπάκια του ρεζερβουάρ και του δοχείου της βενζίνης στη θέση τους.
13. Σε περίπτωση διαρροής της βενζίνης, μην ξεκινήσετε το μοτέρ. Απομακρύνετε το μηχανήμα από την περιοχή της διαρροής αποφεύγοντας τη δημιουργία πηγών έναυσης μέχρις ότου εξατμιστεί η μυρωδιά της βενζίνης.
14. Προσοχή στο σωλήνα εκκένωσης. Τα κοντινά μέρη μπορούν να φτάσουν στους 80°.
15. Καθώς εργάζεστε σε κλίση, δώστε τη μέγιστη προσοχή στις αλλαγές κατεύθυνσης. Μην εργάζεστε σε εδάφη με μεγάλο ποσοστό κλίσης και να βεβαιώνετε πάντα για τα σημεία στήριξης.
16. Μην αλλάζετε τη βαθμονόμηση του ρυθμιστή ταχύτητας περιστροφής του μοτέρ και την αφήνετε το μοτέρ να φτάσει συνθήκες υπέρβασης ταχύτητας.
17. Πριν από την χρήση, πραγματοποιείτε πάντα έναν οπτικό έλεγχο για να βεβαιωθείτε ότι οι λεπίδες δεν έχουν υποστεί φθορά ή βλάβη. Αντικαταστήστε για λόγους ασφαλείας τις λεπίδες και όλα τα εξαρτήματα που φαίνονται να έχουν υποστεί βλάβη ή φθορά. Αντικαταστήστε τους σιγαστήρες που έχουν υποστεί βλάβη.
18. Σημειώνουμε ότι δεν αναλαμβάνουμε καμία ευθύνη για βλάβες που οφείλονται σε: α) επιδιορθώσεις που έχουν γίνει από μη εξουσιοδοτημένο προσωπικό ή από μη εξουσιοδοτημένα κέντρα ή β) λόγω χρήσης ΜΗΝ ΑΥΘΕΝΤΙΚΩΝ ΑΝΤΑΛΛΑΚΤΙΚΩΝ. Για τα αξεσουάρ ισχύουν οι ίδιοι όροι.

**Η ΕΡΓΑΣΙΑ ΜΕ ΤΟ ΜΟΤΟΣΚΑΠΤΙΚΟ** Το μοτοσκαπτικό έχει σχεδιαστεί βάσει της πιο σύγχρονης έννοιας βιολογικής εργασίας επί του εδάφους. Δε συνιστάται η εργασία επί του εδάφους σε μεγάλο βάθος για να μην υποστούν βλάβη οι μικροοργανισμοί. Ο κηπουρός με οικολογική συνείδηση γνωρίζει ότι πρέπει να εργάζεται στην επιφάνεια και χάρη σε αυτό το μοτοσκαπτικό, η εργασία γίνεται μία ευχάριστη δραστηριότητα. Αυτό το μηχανήμα είναι κατάλληλο για μικρές επιφάνειες και θερμοκηπίου, και σκάβει και αφαιρεί τα παράσιτα. Η φόρμα των φρεζών έχει μελετηθεί με τέτοιο τρόπο ώστε να γίνεται καλύτερη η εργασία επί του εδάφους. Μπορείτε να ρυθμίσετε το βάθος εργασίας από την αντηρίδα (5 - 12 εκ).

**ΜΕΤΑΦΟΡΑ** Για τη μετακίνηση έχει προβλεφτεί έναν ανυψωτικό βαγόνι. Οι πιρουνές, που έχουν ανοίξει κατά το μέγιστο δυνατό, τοποθετούνται στα αντίστοιχα σημεία της παλέτας. Ο όγκος του μηχανήματος αναγράφεται στην ετικέτα της σήμανσης και στα τεχνικά στοιχεία. Από τον τροχό μεταφοράς (Εικ. 1 μέρος, Ε) μπορείτε να φέρε το μοτοσκαπτικό στη θέση χρήσης με πρακτικό και άνετο τρόπο. Πριν από τη μεταφορά του μηχανήματος, σβήστε το μοτέρ.

**ΣΥΝΑΡΜΟΛΟΓΗΣΗ (Εικ.1-2-4)** Το σκαπτικό παραδίδεται σε εσάς, στον τόπο που έχετε συμφωνήσει, αποσυναρμολογημένο σε κατάλληλη συσκευασία. Για να συναρμολογήσετε το μηχάνημα παρακαλούμε να ακολουθήσετε τις παρακάτω οδηγίες:

Συναρμολογήστε τη βάση στήριξης του τροχού και τον τροχό (Εικ. 4 –E) στο μηχάνημα χρησιμοποιώντας τη βίδα (1).

Εικ. 1) Συναρμολογήστε το άροτρο (G) και ασφαλίστε με τον πύρο (I). Προκειμένου να εκτελέσετε την εργασία με το άροτρο, χρειάζεται να βγάλετε τον μπροστινό τροχό μαζί με τη βάση στήριξης του τροχού (Εικ. 4 – E).

Εικ. 2) Τοποθετήστε το στήριγμα του τιμονιού (7) πάνω στο μηχάνημα χρησιμοποιώντας τις 4 βίδες M6 (10) και τις ροδέλες (12) που αντιστοιχούν στις σχισμές. Βιδώστε τες στις τρύπες και στο τέλος σφίξτε όλες τις βίδες στο πλαίσιο του μηχανήματος.

**ΣΥΝΑΡΜΟΛΟΓΗΣΗ ΜΠΑΡΩΝ ΟΔΗΓΗΣΗΣ (Εικ. 2)** Εισάγετε τους σωλήνες της ράβδου (2 και 3) στις οπές του 5. Στη συνέχεια στερεώστε στο στήριγμα (7) με 2 βίδες M6 (11), ροδέλες (9) και 2 αυτομπλοκαριζόμενα παξιμάδια (16). Ασφαλίστε μέχρι τέλους με τη βίδα (4) και τη ροδέλα (14).

**ΣΥΝΑΡΜΟΛΟΓΗΣΗ ΓΚΑΖΙΟΥ (Εικ. 3)** Η ντίτζα του γκαζιού έχει ήδη συναρμολογηθεί τόσο στον κινητήρα όσο και στο εσωτερικό του μηχανισμού της μανέτας του γκαζιού (3). Ο μηχανισμός του γκαζιού θα πρέπει να μονταριστεί στο τιμόνι περνώντας μια βίδα (2) στην οπή (A) και σφίγγοντας με το παξιμάδι (1), ελέγχοντας ότι παράλληλα η μανέτα (4) περιστρέφεται ελεύθερα.

**Θέση σε λειτουργία των φρεζών (Εικ.1a): Πιάστε τη λαβή (B) και πατήστε την ασφάλεια (M) που δεν επιτρέπει την τυχαία σύνδεση των φρεζών. Τραβήξτε το μοχλό προώθησης (A) για όλη τη διαδρομή.**

**Για να σταματήσετε την κίνηση των φρεζών: αφήστε το μοχλό προώθησης (A).**

**ΡΥΘΜΙΣΗ ΤΟΥ ΚΟΡΑΟΝΙΟΥ ΠΡΟΩΘΗΣΗΣ** γίνεται από τον ρυθμιστή (L) που βρίσκεται κοντά στο μοχλό (A) Εικ. 1a.

**ΡΥΘΜΙΣΗ ΤΗΣ ΡΑΒΔΟΥ ΟΔΗΓΗΣΗΣ (εικ. 2)** Μπορεί να προσαρμοστεί στο ύψος της ράβδου αναλόγως του ύψους του χρήστη. Για να αλλάξετε το ύψος, στρίψτε τις βίδες ρύθμισης (10).

**ΡΥΘΜΙΣΗ ΒΑΘΟΥΣ ΕΡΓΑΣΙΑΣ** Από την αντηρίδα μπορείτε να ρυθμίσετε το βάθος εργασίας από 5 ως 12 εκ. Αφαιρέστε τη κοπίλα, ρυθμίστε το ύψος της αντηρίδας της ράβδου και τοποθετήστε ξανά την κοπίλα. Η πιο χαμηλή θέση της αντηρίδας αντιστοιχεί σε χαμηλότερο βάθος εργασίας. Η πιο υψηλή θέση της αντηρίδας αντιστοιχεί σε μεγαλύτερο βάθος εργασίας.

**ΕΛΕΓΧΟΣ ΠΡΙΝ ΑΠΟ ΤΗ ΧΡΗΣΗ ΠΡΟΣΟΧΗ** πριν την εκκίνηση του μοτέρ. Ελέγχετε πάντα το μηχάνημα ώστε να βεβαιωθείτε ότι βρίσκεται σε άριστη κατάσταση λειτουργίας. **ΣΗΜΑΝΤΙΚΟ:** κατά την πρώτη χρήση του μηχανήματος πρέπει απαραίτητον να βεβαιωθείτε ότι μέσα στο πλαίσιο υπάρχει λιπαντικό. Μην ξεκινάτε το μηχάνημα εάν προηγουμένως δεν έχετε κάνει αυτόν τον έλεγχο. Όταν ολοκληρωθεί η συναρμολόγηση ανάψτε το μοτοσκαπτικό και βεβαιωθείτε ότι με το επιταχυντή στη θέση stop, το μοτέρ σβήνει κανονικά.

Για τον έλεγχο της στάθμης του λαδιού: Φέρτε το μηχάνημα σε επίπεδη επιφάνεια. Ξεβιδώστε το καπάκι (N, εικ. 1) και ελέγξτε τη στάθμη του λαδιού που θα πρέπει να είναι κάτω από την οπή. Λάδι: SAE 80 για μεταδόσεις.

**ΛΕΙΤΟΥΡΓΙΑ** Ξεκινήστε το μοτέρ, βάλτε τις φρέζες σε επαφή με το έδαφος, πατήστε στη ράβδο για να ενεργοποιηθεί η αντηρίδα στο έδαφος και τραβήξτε το μοχλό λειτουργίας. Η φρέζα εισέρχεται στο έδαφος, και, με βαθμιαία πίεση στη ράβδο και στην αντηρίδα, το μηχανήμα προχωράει. Για να μετακινήσετε το μοτοσκαπτικό με το αυτοκίνητο, διπλώστε τις ράβδους.

**ΣΥΝΤΗΡΗΣΗ** Ελέγξτε τη στάθμη του λαδιού. Αντικαταστήστε το λάδι του κιβωτίου. Σε γενικές γραμμές, η αντικατάσταση του λαδιού θα πρέπει να γίνεται κάθε 60 ώρες εργασίας. Χρησιμοποιήστε λάδι SAE 80 για κιβώτια, περίπου 0,25 λίτρα. Αλλαγή λαδιού: α) Χαλαρώστε το βιδωτό καπάκι (N, εκ. 1). - β) Τοποθετήστε το μηχανήμα σε κεκλιμένη θέση ώστε να αφήσετε το λάδι να διαρρεύσει. - γ) Βάλτε το καινούργιο λάδι. Στάθμη λαδιού μέχρι το κάτω χείλος της οπής γεμίματος. - δ) Κλείστε την οπή με το βιδωτό καπάκι.

**ΣΗΜΑΝΤΙΚΟ!** Για να αποφύγετε την ρύπανση των υδάτινων πόρων, το χρησιμοποιημένο λάδι δεν θα πρέπει να απορρίπτεται σε αποχετεύσεις ή κανάλια. Υπάρχει ειδικές δεξαμενές για το χρησιμοποιημένο λάδι σε όλα τα βενζινάδικα ή στα σημεία απόρριψης που τηρούν τις τοπικές οδηγίες.

Φίλτρο αέρα και μπουζί: τηρείστε τις οδηγίες του κατασκευαστή του μοτέρ.

Αλλαγή φρεζών. Συναρμολογώντας τις φρέζες, η κοφτερή πλευρά των λεπίδων θα πρέπει να έχει φορά όμοια με τη φορά περιστροφής του άξονα των φρεζών.

**ΚΑΘΑΡΙΣΜΟΣ** Μην καθαρίζετε το μηχανήμα με το μοτέρ αναμμένο. Προσοχή στους κόφτες τις φρέζας. Κρατήστε κλειστά όλα τα παξιμάδια, τα μπουλόνια και τις βίδες για να εξασφαλίσετε τη λειτουργία του μηχανήματος σε συνθήκες ασφαλείας. Μην αποθηκεύετε ποτέ το μηχανήμα με βενζίνη στη δεξαμενή μέσα σε χώρο που οι ατμοί μπορεί να φτάσουν σε κάποια ελεύθερη φλόγα ή σπίθα και αφήστε το μοτέρ να κρυώσει πριν το αποθηκεύσετε σε οποιαδήποτε κλειστό χώρο. Αδειάστε τη δεξαμενή. Για να περιορίσετε τον κίνδυνο πυρκαγιάς, φυλάξτε το μοτέρ, τον σιγαστήρα και το δοχείο αποθήκευσης της βενζίνης μακριά από χόρτα, φύλλα ή λάδια.

**ΠΕΡΙΓΡΑΦΗ ΕΝΤΟΛΩΝ (Εικ. 1)** Α. Μοχλός προώθησης. - Β. Ράβδος - C. Αλυσίδα ελέγχου του επιταχυντή με το χέρι. - D. Μοτέρ - E. Τροχός μεταφοράς. - F. Ρυθμιζόμενο στήριγμα ράβδου - G. Αντηρίδα - H. Φρέζα - I. Κοπίλια.

**ΤΕΧΝΙΚΑ ΧΑΡΑΚΤΗΡΙΣΤΙΚΑ** Εύρος εργασίας 35 εκ - Στροφές φρέζας 120-1 - Όγκος 25 Kg. - Καύσιμο βενζίνη - Χωρητικότητα δεξαμενής 1.0 L. - Για περισσότερα τεχνικά στοιχεία του μοτέρ, δείτε το παράρτημα εγχειριδίου.

**ΑΕΡΟΜΕΤΑΦΕΡΟΜΕΝΟΣ ΘΟΡΥΒΟΣ ΚΑΙ ΚΡΑΔΑΣΜΟΙ** Τιμή ακουστικής πίεσης στη θέση εργασία EN 709  $L_{eq} = 80,5$  dB(A), τιμή απόκλισης  $K = \pm 1,1$  dB(A). Τιμή ακουστικής ισχύος βάσει της οδηγίας 2000/14/CE  $L_{wa} = 92,3$  dB(A), τιμή απόκλισης  $K = \pm 0,7$  dB(A). Κραδασμοί στις ράβδους βάσει EN 709 και ISO 5349 =  $4,39$  m/s<sup>2</sup>, τιμή απόκλισης μέτρησης  $K = \pm 1,76$  m/s<sup>2</sup>.

**ΑΞΕΣΟΥΑΡ ΚΑΤΟΠΙΝ ΠΑΡΑΓΓΕΛΙΑΣ Φρέζα εκ. 16:** για εύκολο τσάπισμα σε στενό χώρο - Ισοπεδωτής με ελατήριο: ιδανικό για την απομάκρυνση των βρύων από χωράφια και κήπους - Εδαφοαεριστής με λεπίδες: χρήσιμος για την φροντίδα των χωραφιών, οι λεπίδες κάνουν μικρά αυλάκια επιτρέποντας έτσι τον αερισμό - Άροτρο ή αυλακωτήρας: χρησιμοποιείται για τη δημιουργία μικρών αυλακιών στο έδαφος πριν από την σπορά.

Η φρέζα και ο εδαφοαεριστής στερεώνονται στον άξονα των φρεζών με βίδες M8 και παξιμάδι αφού αφαιρεθεί η φρέζα (εκ. 36). Ο ισοπεδωτήρας με ελατήριο στερεώνεται στον άξονα των φρεζών με ένα ελαστικό βύσμα αφού αφαιρεθούν οι φρέζες. Το άροτρο, στερεώνεται στο μηχανήμα στη θέση της αντηρίδας με μπλοκάρι με μία ακίδα σε σχήμα "r". Απαγορεύεται ρητά η χρήση αξεσουάρ εκτός αυτών που αναφέρονται παραπάνω. Προσοχή στη φορά περιστροφής των εξαρτημάτων.

## ΒΛΑΒΕΣ



Πριν από οποιαδήποτε εργασία, αφαιρέστε το καπάκι από το μπουζί !

Βλάβη	Αποκατάσταση
Το μοτέρ δεν ξεκινά	Το καύσιμο εξαντλήθηκε, γεμίστε.
	Βεβαιωθείτε ότι ο επιταχυντής είναι στη θέση START.
	Βεβαιωθείτε ότι το καπάκι από το μπουζί έχει τοποθετηθεί σωστά.
	Ελέγξτε την κατάσταση του μπουζιού και αν χρειάζεται αντικαταστήστε.
	Βεβαιωθείτε ότι η βαλβίδα καυσίμου είναι ανοιχτή (μόνο για τα μοντέλο με μοτέρ που προβλέπει βαλβίδα).
Η ισχύς του μοτέρ μειώνεται	Φίλτρο αέρα είναι ακάθατο, καθαρίστε το.
	Βεβαιωθείτε ότι δεν υπάρχουν πετραδάκια ή υπολείμματα χρώματος που να εμποδίζουν την περιστροφή των φρεζών, αντικαταστήστε.
Οι φρέζες δεν περιστρέφονται	Ρυθμίστε το καλώδιο μετάδοσης
	Βεβαιωθείτε ότι οι φρέζες έχουν στερεωθεί στον άξονα.
Αν δεν μπορείτε να αποκαταστήσετε τη βλάβη, απευθυνθείτε σε ένα εξουσιοδοτημένο κέντρο τεχνικής υποστήριξης.	

## Kazalo

### Uvod

### Uvjeti uporabe

### Sigurnosni savjeti

### Upute za uporabu

### Transport

### Montiranje

### Podešavanje

### Održavanje

### Tehnički podaci

### Buka

### Pribrator

### Greške



Ozbiljna opasnost za sigurnost rukovatelja i izloženih osoba.

## UVOD

Poštovani kupče, zahvaljujemo na povjerenju koje ste nam ukazali i želimo vam ugodno korištenje Stvorili. Smo ove smo upute za uporabu kako bi osigurali nesmetani rad od samog početka.

Slijedite ove savjete pažljivo kako bi imali zadovoljstvo posjedovanja stroja koji dugo radi ispravno. Prije prelaska na serijsku proizvodnju naši se strojevi i izmjenjiva temeljno ispituju, a tijekom same proizvodnje podvrgavaju se strogim kontrolama. Time se i za nas i korisnika postiže najbolje jamstvo kvalitete.

Ovaj je stroj podvrgnut rigoroznim nepristranim ispitivanjima u zemlji podrijetla te zadovoljava važeće sigurnosne propise.

Da bi se to jamčilo, moraju se koristiti samo originalni rezervni dijelovi.

Korisnik gubi sva jamstvena prava ako se koriste neoriginalni rezervni dijelovi.

Podložno tehničkim i proizvodnim promjenama. Za informacije i narudžbu rezervnih dijelova navedite broj artikla i proizvodni broj.

### Identifikacijski podaci

Naljepnica s podacima o stroju i serijskim brojem zalijepljena je na stražnjoj strani poklopca ručke.

Napomena - U zahtjevima za tehničku pomoć ili prilikom naručivanja rezervnih dijelova uvijek navedite serijski broj dotičnog motokultivatora.

**Uvjeti upotrebe - Ograničenja upotrebe** Motokultivator dizajniran je i izrađen za izvođenje operacija okopavanja tla. Motokultivator mora raditi isključivo s originalnim alatima i rezervnim dijelovima. Bilo koja druga upotreba osim gore opisane je protuzakonita; uključuje, osim oduzimanja jamstva, i ozbiljnu opasnost za operatera i izložene osobe.

### Sigurnosna pravila

Pažnja: prije montaže i pokretanja pažljivo pročitajte upute za uporabu. Osobe koje ne znaju pravila upotrebe ne mogu koristiti stroj.

- ⚠ 1. Upotreba stroja zabranjena je osobama mlađima od 16 godina te osobama koje su po utjecajem alkohola, lijekova ili droga.
- ⚠ 2. Stroj je osmišljen tako da ga može upotrebljavati samo jedan obučeni operater. Korisnik uređaja odgovoran je za štetu nanесenu drugim osobama i njihovoj imovini; provjerite drže li se druge osobe, posebno djeca, podalje od radnog područja (10 metara).
- ⚠ 3. Nemojte koristiti stroj na kamenitom terenu. Radite samo na dnevnom svjetlu ili uz dobru umjetnu rasvjetu.
- ⚠ 4. Prilikom pokretanja ili tijekom rada, ne stavljajte ruke ili noge blizu ili ispod rotirajućih dijelova. Nemojte pokretati stroj kad se nalazite ispred motokultivatora. Noževi se ne smiju okretati povlačenjem kabla startera motora (ako se okreću, intervenirajte na registar za podešavanje zatezača remena).



- ⚠ 5. Noževi u pokretu opasni su za stopala, dok tijekom rada uvijek nosite čvrstu obuću i duge hlače. Nemojte koristiti stroj kad ste bos ili u sandalama.
  - ⚠ 6. Za transport stroja, zaustavite motor.
  - ⚠ 7. Svi servisni postupci moraju se izvoditi s motorom i noževima koji nisu u pokretu.
  - ⚠ 8. Ne ostavljajte stroj s upaljenim motorom.
  - ⚠ 9. Rukovatelj mora djelovati ostajući iza stroja. Hodajte, nikad ne trčite sa strojem.
  - ⚠ 10. U slučaju udara o prepreku koja blokira stroj, neka ga provjeri servis.
  - ⚠ 11. Zabranjeno je pokretanje stroja u zatvorenim prostorijama.
  - ⚠ 12. UPOZORENJE: benzin je lako zapaljiv, čuvajte ga u odgovarajućim spremnicima, punite gorivo (ili praznite spremnik) samo na otvorenom i tijekom rada nemojte pušiti, uvijek pravilno postavite čepove spremnika i spremnika benzin.
  - ⚠ 13. U slučaju izlivanja benzina, nemojte pokušavati pokrenuti motor, već odmaknite stroj od područja na kojem je došlo do izlivanja izbjegavajući stvaranje izvora paljenja dok se benzinske pare ne rasprše.
  - ⚠ 14. Vodite računa o ispušnoj cijevi. Dijelovi u njezinoj blizini mogu doseći temperaturu od 80 °C.
  - ⚠ 15. Kada radite na padinama, budite izuzetno oprezni prilikom promjene smjera i, u svakom slučaju, nemojte raditi na pretjerano strmim padinama, uvijek pazite na oslonce.
- Nemojte mijenjati postavku regulatora brzine vrtnje motora niti dopustite da motor dostigne stanje prekoračenja brzine.
- 16. Prije uporabe, uvijek izvršite vizualnu provjeru da li oštrice nisu istrošene ili oštećene. Iz sigurnosnih razloga zamijenite oštrice i sve ostale dijelove koji su oštećeni ili istrošeni. Zamijenite oštećene prigušivače.
  - 17. Želimo naglasiti da ne preuzimamo nikakvu odgovornost za štetu zbog: a) popravaka od strane nekvalificiranog osoblja ili neovlaštenih servisnih centara, ili b) korištenja NEOORIGINALNIH REZERVNIH DIJELOVA. Isti uvjeti vrijede i za dodatnu opremu.

**RAD S FREZOM** Motokultivator je dizajniran prema najmodernijem konceptu biološkog uzgoja tla. Ne preporučuje se obrađivanje tla na velikim dubinama kako ne bi došlo do oštećenja aktivnosti mikroorganizama. Ekološki vrtlar zna da se tlo mora obrađivati samo na površini i zahvaljujući ovoj rotirajućoj motokultivatoru rad se pretvara u ugodnu aktivnost. Ovaj je stroj prikladan za male površine i staklenike; obrađuje, uklanja korov i uklanja loše trave. Oblik zubaca dizajniran je za bolju obradu tla. Dubina rada može se podesiti pomoću ostruge (5 - 12 cm).

**TRANSPORT** Za rukovanje je potreban viličar. Vilice, proširene do maksimuma, moraju se umetnuti u odgovarajuće prostore palete. Masa stroja naznačena je na naljepnici za označavanje i navedena u tehničkim podacima. Korištenjem kotača za prijenos (sl. 1 dio E) moguće je dovesti motokultivator u položaj za upotrebu na praktičan i udoban način. Prije transporta stroja, zaustavite motor.

**MONTIRANJE (sl.1- 2- 4)** Ako nije drugačije ugovoreno, motokultivator se isporučuje na određište rastavljen i smješten u odgovarajućoj ambalaži. Da biste dovršili montažu motokultivator, slijedite donji postupak:  
Postavite nosač kotača u kompletu s kotačem (sl. 4- E) na okvir pomoću krilnog vijka (1).  
Postavite ostrugu (G) sa sl. 1 i učvrstite je rascjepkom (I). Za rad je potrebno ukloniti mali kotačić u kompletu s kotačem (sl. 4- E).  
sl. 2) Pričvrstite nosač ostruge (7) na okvir stroja s 4 vijka M 6 (10) i podloškama (12) u skladu s utorima. Uvijte u rupe i do kraja zategnite sve ostale vijke okvira.

**MONTAŽA KRMILA (sl. 2)** Umetnite dvije cijevi upravljača (2 i 3) u otvore na dijelu 5. Pričvrstite cijevi na nosač (7) s 2 vijka M6 (11), podložne pločice (9) i dvije samoblokirajuće matice (16). Sigurno zategnite vijkom (4) i podloškom (14).

**MONTAŽA AKCELERATORA (sl. 3)** Žica za gas je već postavljena na motor i unutar uređaja za gas (3). Ovaj uređaj mora biti pričvršćen u otvor (A) na upravljaču vijkom (2) i blokiran maticom (1), pazeći da se osigura da slobodno kretanje poluge (4).

**Pokretanje motokultivatora (sl. 1a):** uhvatite upravljač (B) i pritisnite sigurnosnu kočnicu (M) koja sprječava slučajno uključivanje motokultivatora. Povucite polugu za pomicanje unaprijed (A) za cijeli hod.

**Da biste zaustavili pomicanje motokultivatora: otpustite polugu napredovanja (A).**

**PODEŠAVANJE ŽICE NAPREDOVANJA (sl. 1a)** se vrši djelovanjem na registar (L) smješten blizu poluge (A).

**PODEŠAVANJE KRMILA (sl. 2)** Visina ručke može se prilagoditi potrebama korisnika. Standardna prilagodba je visina bokova. Za promjenu visine upotrijebite vijke za podešavanje (10).

**PODEŠAVANJE RADNE DUBINE** Djelujući na ostrugu, radna dubina se može prilagoditi od 5 do 12 cm. Uklonite rascjepku, prilagodite visinu ostruge i vratite rascjepku. Najniži položaj ostruge odgovara najmanjoj radnoj dubini. Viši položaj odgovara većoj radnoj dubini.

**PROVJERA PRIJE UPOTREBE PAŽNJA** prije pokretanja motora, uvijek provjerite je li stroj u savršenom radnom stanju. **VAŽNO:** prilikom prve upotrebe stroja neophodno je provjeriti ima li unutar okvira ulja za podmazivanje. Ne pokrećite stroj ako prethodno niste obavili tu provjeru. Po završetku montaže uključite motokultivator i provjerite isključuje li se pravilno motor postavljanjem ručice gasa u položaj stop (zaustavljanje).

Da biste provjerili razinu ulja: Postavite stroj na ravno tlo. Odvijte poklopac (N, slika 1) i provjerite je li ulje na donjoj razini otvora. Ulje: SAE 80 za mjenjače.

**RAD** Pokrenite motor, stavite oštrice u kontakt s tlom, pritisnite upravljač da biste prisilili ostrugu prema tlu i povucite polugu za napredovanje.

Oštrice prodiru u tlo, postupnim pritiskom na upravljač, a time i na ostrugu, stroj se pomiče naprijed. Za transport motokultivatora u automobilu upravljač se može preklopiti.

**ODRŽAVANJE** Provjera razine ulja. Zamjena ulja u mjenjaču. U principu, ulje treba mijenjati svakih 60 sati rada; koristite SAE 80 ulje za mjenjače, približno 0,25 litara. Zamjena ulja: a) Otpustite navojni poklopac (N, slika 1). - b) Postavite stroj u nagnuti položaj i pustite da ulje istječe van. - c) Stavite novo ulje. Razina ulja do donjeg ruba otvora za punjenje. - d) Zatvorite otvor za punjenje navojnim poklopcem.

**VAŽNO!** *Kako bi se izbjeglo zagađenje vodonosnih slojeva, iskorišteno ulje ne smije se bacati u kanalizacijske odvode ili vodene kanale. Depoziti za iskorišteno ulje nalaze se na svim benzinskim crpkama ili na odobrenim odlagalištima otpada u skladu s općinskim propisima općine prebivališta.* Zračni filtar i svjećica: slijedite upute proizvođača motora.

Promjena rezača. Prilikom montiranja rezača, rezni rub noževa mora biti usmjeren u smjeru rotacije osi rezača.

**ČIŠĆENJE** Nemojte čistiti stroj s upaljenim motorom. Pazite se noževa za rezanje. Održavajte pritegnutima sve matice i vijke kako biste osigurali da stroj radi u sigurnim uvjetima. Stroj nikada nemojte skladištiti s benzinom u spremniku unutar zgrade gdje pare mogu doći do otvorenog plamena ili iskre i u svakom slučaju pustite da se motor ohladi prije nego što ga pohranite u bilo koje zatvoreno okruženje. Ispraznite vanjski spremnik. Da biste

smanjili rizik od požara, motor, prigušivač i skladište benzina držite čiste od trave, lišća ili prekomjerne masnoće.

**OPIS KOMANDI (sl. 1)** A. Poluga za napredovanje. - B. Upravljač - C. Ručica za kontrolu ručnog gasa. - D. Motor - E. Transportni kotač. - F. Nosač podesive ostruge - G. Ostruga - H. Rezač - I. Rascjepka.

**TEHNIČKE KARAKTERISTIKE** Radna širina 35 cm - Okretaji motokultivatora 120-1 - Masa oko 25 Kg. - Gorivo: benzin - Zapremina spremnika 1,0 L. - Za ostale tehničke podatke i detalje o motoru pogledajte priložene upute za uporabu istog.

**BUKA I VIBRACIJE** Vrijednost zvučnog tlaka na radnom mjestu prema EN 709  $L_{eq} = 80,5$  dB (A), vrijednost nesigurnosti u mjerenju  $K = \pm 1,1$  dB(A). Vrijednost zvučne snage prema smjernici 2000/14/EZ  $L_{wa} = 92,3$  dB (A), vrijednost nesigurnosti u mjerenju  $K = \pm 0,7$  dB (A). Vibracije ručki prema EN 709 i ISO 5349 =  $4,39$  m/s<sup>2</sup>, vrijednost nesigurnosti u mjerenju  $K = \pm 1,76$  m/s<sup>2</sup>.

**PRIBOR NA ZAHTJEV** Fresa 16 cm: za lako okopavanje u uskim redovima - Uređaj za proljetnu obnovu travnjaka: idealan za uklanjanje filca i mahovine s travnjaka i vrtova - Karifikator s oštricama: koristan dodatak za njegu travnjaka, oštrice čine male utore u zemlji čime omogućuju prozračivanje - Jahač ili brazda: koristi se za stvaranje malih brazda u zemlji prije sjetve.

Rezač i aerator učvršćuju se na osovinu držača rezača vijkom i maticom M8 nakon rastavljanja standardnog rezača (36 cm). Uređaj za proljetnu obnovu travnjaka mora se pričvrstiti na osovinu držača rezača elastičnom iglom nakon demontaže standardnog rezača. Jahač je, pak, pričvršćen na stroj umjesto ostruge i blokiran je "r" klinom. Strogo je zabranjeno koristiti različiti pribor osim gore spomenutog. Obratite pažnju na smjer vrtnje alata.

## KVAROVI



Prije bilo kojeg postupka uklonite poklopac svječiće!

Kvar	Rješenje
Motor se ne pokreće	Potrošeno gorivo, dopunite ga.
	Provjeriti je li ručica za gas postavljena na START.
	Provjerite je li utikač svječiće do kraja utaknut.
	Provjerite stanje svječiće i eventualno je zamijenite.
Snaga motora slabi	Provjerite je li ventil za gorivo otvoren (samo za modele motora kod kojih je predviđen ventil).
	Priljav filter zraka, očistite ga.
Rezači se ne okreću	Provjerite da kamenje ili ostaci tla i vegetacije ne usporavaju okretanje zubaca, ako je potrebno uklonite ih.
	Podesite registre kabela prijenosa.
	Provjerite jesu li rezači učvršćeni na osovini.
Ako se kvar ne može otkloniti, kontaktirajte ovlaštenu servisnu centar.	

## Rejstřík

### Úvod

### Podmínky použití

### Bezpečnostní doporučení

### Návod k použití

### Doprava

### Montáž

### Seřízení

### Údržba

### Technické údaje

### Hluk

### Príslušenství

### Poruchy



Vážné nebezpečí pro bezpečnost obsluhy a vystavených osob.

## ÚVOD

Vážený zákazníku, děkujeme Vám za důvěru, kterou jste vložili do našich produktů a přejeme Vám příjemné používání Vašeho stroje.

Vytvořili jsme tyto návody k použití, abychom od začátku zajistili hladký provoz. Řiďte se pečlivě těmito tipy, budete mít tu čest vlastnit po dlouhou dobu stroj, který funguje, jak má.

Naše stroje jsou před sériovou výrobou velmi přísně testovány a během samotné výroby podléhají přísným kontrolám. To je pro nás i pro Vás nejlepší záruka, že jde o produkt ověřené kvality.

Tento stroj byl podroben přísným neutrálním testům v zemi původu a splňuje platné bezpečnostní předpisy.

Aby toto bylo zaručeno, je nutné používat pouze originální náhradní díly.

Při použití neoriginálních náhradních dílů ztrácí uživatel veškerá práva ze záruky.

Podléhá technickým a konstrukčním změnám. Pro informace a objednávky náhradních dílů uveďte číslo položky a výrobní číslo.

### Identifikační údaje

Štítek s údaji o stroji a sériovým číslem je nalepen na zadní straně krytu řídítek.

Poznámka - V případných žádostech o technickou pomoc nebo v objednávkách náhradních dílů vždy uveďte sériové číslo příslušného kultivátoru.

### Podmínky použití - omezení použití

Tento kultivátor je navržen a vyroben k provádění okopávacích prací terénu. Kultivátor smí pracovat pouze s nářadím a originálními náhradními díly. Jakékoli jiné použití, než je popsáno výše, je nezákonné; kromě ukončení záruky také představuje vážné nebezpečí pro obsluhu a vystavené osoby.

### Bezpečnostní předpisy

Upozornění: Před montáží a uvedením do provozu si pečlivě přečtěte návod k obsluze. Osoby, které neznají pravidla používání, nesmí stroj používat.

- ⚠ 1. Používání strojů je zakázáno dětem mladším 16 let a osobám, které užívají alkohol, léky nebo drogy.
- ⚠ 2. Stroj je určen k použití jediným vyškoleným pracovníkem. Uživatel spotřebiče je odpovědný za škody způsobené jiným osobám a jejich majetku; zkontrolujte, zda jsou ostatní osoby, zejména děti, mimo pracovní prostor (10 m).

3. Nepoužívejte stroj v kamenité půdě. Pracujte jen za denního světla nebo v přítomnosti dobrého umělého osvětlení.
- △ 4. Při spouštění nebo práci nekládejte ruce ani nohy do blízkosti nebo pod rotující části. Nespouštějte stroj, když se nacházíte před noží. Zatažením za startovací lano motoru by se mělo zabránit otáčení nožů (pokud se nože otáčejí, seřídte seřizovač napínacího řemene).
- △ 5. Motorové frézy představují nebezpečí pro vaše nohy, při práci vždy noste pevnou obuv a dlouhé kalhoty. Stroj nepoužívejte, pokud jste bosí nebo nosíte sandály.
6. Chcete-li stroj přepravit, zastavte motor.
- △ 7. Všechny servisní úkony musí být prováděny bez zapnutého motoru a frézy.
8. Nenechávejte stroj s běžícím motorem.
- △ 9. Řidič musí pracovat a zůstat za strojem. Jděte pěšky, nikdy se strojem neběhejte.
10. V případě, že stroj blokuje nějaká překážka, nechte jej zkontrolovat v servisu.
- △ 11. Je zakázáno spouštět stroj v uzavřených místnostech.
- △ 12. UPOZORNĚNÍ: Benzin je vysoce hořlavý, palivo skladujte ve vhodných nádobách, palivo doplňujte (nebo vyprazdňujte nádrž) pouze venku a během tankování nekuřte, vždy správně vyměňte víčka nádrže a nádoby na benzin.
- △ 13. V případě rozlití benzínu se nepokoušejte nastartovat motor, ale odjeďte se strojem z místa, kde došlo k rozlití, a vyhněte se zdrojům vznícení, dokud se benzinové výpary nerozptýlí.
- △ 14. Pozor na výfukové potrubí. Sousední části mohou dosahovat až 80°.
- △ 15. Při práci ve svahu dbejte zvýšené opatrnosti při změně směru a v žádném případě nepracujte na příliš strmých svazích, vždy se ujistěte o opěrných bodech.
16. Neměňte nastavení regulátoru otáček motoru a nedovolte, aby motor dosáhl stavu překročení otáček.
17. Před použitím vždy proveďte vizuální kontrolu, abyste se ujistili, že nože nejsou opotřebované nebo poškozené. Z bezpečnostních důvodů vyměňte nože a všechny ostatní poškozené nebo opotřebované díly. Vyměňte vadné tlumiče.
18. Upozorňujeme, že nepřebíráme žádnou odpovědnost za škody způsobené: a) opravami provedenými neodborným personálem nebo neautorizovanými servisními středisky nebo b) použitím NEORIGINÁLNÍCH NÁHRADNÍCH DÍLŮ Stejně podmínky platí i pro příslušenství.

**PŘÁCE S KULTIVÁTOREM** Kultivátor je navržen podle nejmodernější koncepce organického zpracování půdy. Nedoporučuje se zpracovávat půdu ve velkých hloubkách, aby nedošlo k poškození činností mikroorganismů. Ekologický zahrádkář ví, že půdu je třeba zpracovávat pouze povrchově, a s tímto kultivátorem se práce promění v příjemnou činnost. Tento stroj, vhodný pro malé plochy a skleníky, zpracovává půdu, odstraňuje plevel a špatnou trávu. Tvar kypřičů je navržen tak, aby co nejlépe zpracovával půdu. Pracovní hloubku lze nastavit pomocí ostruhy (5 - 12 cm).

**PŘEPRAVA** Pro manipulaci je vyžadováno použití vysokozdvížného vozíku. Vidlice, zvětšené na maximální povolenou hodnotu, musí být vloženy do příslušných prostorů palety. Hmotnost stroje je uvedena na štítku označení a uvedena v technických údajích. Přes přenosové kolo (obr. 1 část. E) je možné praktickým a pohodlným způsobem uvést kultivátor do polohy pro použití. Před přepravou stroje vypněte motor.

**MONTÁŽ (Obr.1- 2- 4)** Kultivátor je dodán na místo určení, pokud není dohodnuto jinak, rozebrán a vhodně zabalen. Při montáži kultivátoru dodržujte následující postup:

Namontujte kompletní podpěru kola (obr. 4- E) k rámu pomocí křídlového šroubu (1).

Namontujte ostruhu (G) obr. 1 a zajistěte ji závlačkou (I). Chcete-li místo toho frézovat, je nutné sejmut celé kolo (obr. 4- E).

Obr. 2) Pripevněte podpěru řídicí (7) k rámu stroje pomocí 4 šroubů M 6 (10) a podložek (12) v drážkách.

Zašroubujte otvory a nakonec utáhněte všechny ostatní šrouby rámu.

**MONTÁŽ ŘÍDÍTEK (obr. 2)** Vložte obě trubky dřívku (2 a 3) do otvorů dílu 5. Pripevněte trubky k držáku (7) pomocí 2 šroubů M6 (11), podložek (9) a dvou samojistících matic (16). Utáhněte pevně šroubem (4) a podložkou (14).

**MONTÁŽ ŠKRTICÍ KLAPKY (obr. 3)** Škrticí lanko je již namontováno jak na motoru, tak uvnitř škrticího zařízení (3).

Toto zařízení musí být upevněno v otvoru (A) řídicí pomocí šroubu (2) a zajištěno maticí (1), přičemž je třeba dbát na to, aby se rukojeť (4) pohybovala volně.

**Spuštění fréz (obr. 1a):** přidržte rukojeť (B) a stiskněte pojistku (M), která zabraňuje náhodnému zapnutí fréz. Vytáhněte posuvnou páku (A) až na doraz.

**Zastavení pohybu frézy:** uvolněte posuvnou páku (A).

**NASTAVENÍ PŘÍVODNÍHO VODIČE (obr. 1a)** se provádí působením na seřizovač (L) umístěný v blízkosti páky (A).

**NASTAVENÍ ŘÍDÍTEK (Obr. 2)** Výšku řídicí lze nastavit podle potřeb uživatele, přičemž standardní nastavení je ve výšce boků. Pro změnu výšky použijte seřizovací šrouby (10).

**NASTAVENÍ PRACOVNÍ HLOUBKY** Pomocí ostruhu lze nastavit pracovní hloubku od 5 do 12 cm. Vyjměte závlačku, nastavte výšku ostruhu a závlačku vyměňte. Nejnižší poloha ostruhu odpovídá nejnižší pracovní hloubce. Vyšší poloha odpovídá větší pracovní hloubce.

**CZ**

**KONTROLA PŘED POUŽITÍM POZOR** Před spuštěním motoru vždy zkontrolujte, zda je stroj v bezvadném provozním stavu. **DŮLEŽITÉ:** Při prvním použití stroje je naprosto nezbytné zkontrolovat, zda je mazací olej přítomen uvnitř rámu. Stroj nespouštějte bez předchozí kontroly. *Po dokončení montáže kultivátor zapněte a zkontrolujte, zda se motor správně vypne tím, že se škrticí klapka uvede do polohy stop.*

Pro kontrolu hladiny oleje: Postavte stroj na rovnou plochu. Odšroubujte zátku (N, obr. 1) a zkontrolujte, zda je olej v dolní části otvoru. Olej: SAE 80 pro převodovky.

**PROVOZ** Nastartujte motor, dejte řídicí páku do kontaktu se zemí, stiskněte řídicí páku, abyste přitlačili ostruhu k zemi, a zatáhněte za páku předstihu. Fréza proniká do půdy, odstupňuje tlak na stonky a poté na ostruhu, stroj se pohybuje vpřed. Pro přepravu kultivátoru v autě lze řídicí sklopit.

**62**

**ÚDRŽBA** Zkontrolujte hladinu oleje. Výměna oleje v převodovce. V zásadě by měl být olej vyměněn každých 60 pracovních hodin; pro převodovky použijte olej SAE 80, asi 0,25 litru. Výměna oleje: a) Uvolněte šroubovací uzávěr (N, obr. 1). - b) Umístěte stroj do nakloněné polohy a vypusťte olej. - c) Zavedení nového oleje. Hladina oleje až ke spodnímu okraji plnicího otvoru. - d) Uzavřete plnicí otvor šroubovacím uzávěrem.

**DŮLEŽITÉ!** Aby se zabránilo kontaminaci podzemních vod, odpadní olej se nesmí vyhazovat do kanalizace nebo vodních kanálů. Sklady použitého oleje jsou umístěny na všech čerpacích stanicích nebo na skládkách povolených podle předpisů obce bydliště.

Vzduchový filtr a zapalovací svíčka: dodržujte pokyny výrobce motoru.

Výměna fréz. Při montáži fréz musí být řezná část nožů orientována ve směru otáčení osy frézy.

**ČIŠTĚNÍ** Nečistěte při běžícím motoru. Pozor na řezné čepele. Udržujte všechny matice, šrouby a vruty pevně utažené, aby byl zajištěn bezpečný provoz stroje. Nikdy neskladujte stroj s benzinem v nádrži v budově, kde by se výpary mohly dostat k otevřenému ohni nebo jiskře, a v každém případě nechte motor vychladnout, než jej uskladníte v jakémkoli uzavřeném prostoru. Vyprázdněte nádrž venku. Abyste snížili nebezpečí požáru, udržujte motor, tlumič výfuku a prostor pro uložení benzínu bez trávy, listí nebo nadměrného množství tuku.

**POPIS OVLÁDACÍCH PRVKŮ (Obr. 1)** A. Páka posunu. - B. Řídítka - C. Ruční ovládání škrticí klapky. - D. Motor - E. Transportní kolo. - F. Nastavitelná podpora třmenu - G. Ostruha - H. Fréza - I. Závlačka.

**TECHNICKÉ CHARAKTERISTIKY** Pracovní šířka 35 cm - Počet otáček 120-1 - Hmotnost cca 25 kg. - Palivo benzín - objem nádrže 1,0 l. - Další technické údaje a podrobnosti o motoru naleznete v příložené příručce k motoru.

**HLUK A VIBRACE PŘENÁŠENÉ VZDUCHEM** Hodnota akustického tlaku na pracovišti podle normy EN 709  $L_{eq} = 80,5$  dB(A), hodnota nejistoty měření  $K = \pm 1,1$  dB(A). Hodnota akustického výkonu podle směrnice 2000/14/ES  $L_{wa} = 92,3$  dB(A), hodnota nejistoty při měření  $K = \pm 0,7$  dB(A). Vibrace řízení podle EN 709 a ISO 5349=  $4,39$  m/s<sup>2</sup>, hodnota nejistoty při měření  $K = \pm 1,76$  m/s<sup>2</sup>.

**PŘÍSLUŠENSTVÍ NA VYŽÁDÁNÍ** Fréza cm. 16: pro snadné okopávání v úzkých řádcích - pružinový vertikutátor: ideální pro odstraňování plsti a mechu z trávníků a zahrad - nožový vertikutátor: užitečné příslušenství pro péči o trávník, nože vytvářejí v půdě malé brázdy umožňující provzdušnění - rýhovací nebo brázdící nástroj: používá se k vytváření malých brázd v půdě před setím.

Fréza a provzdušňovač jsou upevněny na hřídeli frézy pomocí šroubu M8 a matice, po demontáži standardní frézy (36 cm). Pružinový rozrývač trávníku se po sejmutí standardní frézy připevní k žacímu hřídeli pomocí pružinového kolíku. Podpěra se naproti tomu namísto ostruhy připevní ke stroji a uzamkne se kolíkem „r“. Je přísně zakázáno používat jiné než výše uvedené příslušenství. Věnujte pozornost směru otáčení nástrojů.

## PORUCHY



Před jakýmkoli úkonem sejměte víčko zapalovací svíčky!

Porucha	Náprava
Motor se nespustí	Palivo vyčerpáno, doplnit palivo.
	Zkontrolujte, zda je škrticí klapka nastavena na START.
	Zkontrolujte, zda je správně zasunutý uzávěr zapalovací svíčky.
	Zkontrolujte stav zapalovací svíčky a v případě potřeby ji vyměňte.
Výkon motoru se snižuje	Znečištěný vzduchový filtr, vyčistěte ho.
	Zkontrolujte, zda kameny nebo zbytky zeminy a vegetace nezpomalují rotaci fréz, v případě potřeby je odstraňte.
Fréze se neotáčejí	Nastavení registrů kabelů pohonu.
	Zkontrolujte, zda jsou frézy připevněny k hřídeli.
Pokud závadu nelze odstranit, obraťte se na autorizované servisní středisko.	



## Sisältö

### Johdanto

### Käyttöolosuhteet

### Turvallisuuskäytännöt

### Käyttöohjeet

### Kuljetukset

### Kokoonpano

### Säätö

### Huolto

### Tekniset tiedot

### Ilmassa kantautuva melu

### Lisävarusteet

### Viat



Vakava vaara käyttäjän ja alttiina olevien henkilöiden turvallisuudelle.

## JOHDANTO

Hyvä asiakas, kiitämme sinua luottamuksesta tuotteisiimme ja toivotamme sinulle miellyttävää koneen käyttöä. Olemme laatineet nämä käyttöohjeet varmistaaksemme häiriöttömän toiminnan alusta alkaen. Jos noudatat näitä vinkkejä huolellisesti, saat nauttia pitkään toimintakykyisestä koneesta.

Koneemme testataan ennen sarjavalmistusta erittäin tarkasti, ja niitä valvotaan tiukasti varsinaisen valmistuksen aikana. Tämä on meille ja sinulle paras tae siitä, että tuote on todistetusti laadukas.

Koneelle on tehty tiukat neutraalit testit alkuperämaassa, ja se täyttää voimassa olevat turvallisuusstandardit. Tämän varmistamiseksi on tarpeen käyttää vain alkuperäisiä varaosia.

Käyttäjä menettää kaikki takuuoikeudet, jos käytetään muita kuin alkuperäisiä varaosia.

Teknisten ja rakennetta koskevien muutosten oikeus pidätetään. Lisätietoja ja varaosien tilauksia varten ilmoita tuotenumero ja valmistusnumero.

### Tunnistustiedot

Koneen tiedot sisältävä etiketti ja sarjanumero on liimattu ohjauksikahvan kannen taakse.

Huomautus - Kun pyydät teknistä apua tai tilaat varaosia, ilmoita aina kyseisen puutarhajyrtsimen sarjanumero.

### Käyttöehdot - Käyttörajoitukset

Puutarhajyrtsin on suunniteltu ja rakennettu kuokkimaan maata. Puutarhajyrtsin saa toimia vain työkalujen ja alkuperäisten varaosien kanssa. Muu kuin edellä kuvattu käyttö on laitonta; se aiheuttaa takuun menettämisen lisäksi vakavan vaaran käyttäjälle ja altistuneille henkilöille.

### Turvallisuusmääräykset

Huomio: ennen kokoamista ja käyttöönottoa lue huolellisesti käyttöohjekirja. Ihmiset, jotka eivät tunne käyttösääntöjä, eivät voi käyttää konetta.



1. Koneen käyttö on kielletty alle 16-vuotiaita alaikäisiltä ja henkilöiltä, jotka ovat käyttäneet alkoholia, lääkkeitä tai huumeita.



2. Kone on suunniteltu vain yhden koulutetun käyttäjän käyttöön. Laitteen käyttäjä on vastuussa muille ihmisille ja heidän omaisuudelleen aiheutuneista vahingoista; tarkista, että muut ihmiset, erityisesti lapset, ovat poissa työalueelta (10 metriä).

3. Älä käytä konetta kivisessä maaperässä. Työskentele vain päivänvalossa tai hyvän keinotekoisien valaistuksen läsnä ollessa.

- △ 4. Kun käynnistät tai työskentelet, älä laita käsiäsi tai jalkojasi pyörivien osien lähelle tai alle. Älä käynnistä konetta jyrshinten edessä. Vetämällä moottorin käynnistysnarusta leikkurit eivät saa pyöriä (jos leikkurit kääntyvät, käytä hinnan kiristimen säädintä).
- △ 5. Liikkuvat jyrsimet ovat vaaraksi jaloille: työn aikana käytä aina kestäviä jalkineita ja pitkiä housuja. Älä käytä konetta paljain jaloin tai sandaaleissa.
- △ 6. Koneen kuljettamiseksi pysäytä moottori.
- △ 7. Kaikki huoltotoimenpiteet on suoritettava siten, että moottori ja jyrsimet eivät ole liikkeessä.
- △ 8. Älä jätä autoa moottorin käydessä.
- △ 9. Kuljettajan on toimittava koneen takana. Kävele, älä koskaan juokse koneen kanssa.
- △ 10. Jos törmäät esteeseen, joka estää koneen liikkeen, anna huoltokeskuksen tarkastaa se.
- △ 11. Koneen käynnistäminen suljetuissa tiloissa on kielletty.
- △ 12. VAROITUS: bensiini on erittäin helposti syttyvää, säilytä polttoainetta erityisissä säiliöissä, tankkaa (tai tyhjennä säiliö) vain ulkona ja älä tupakoi käytön aikana ja laita aina säiliön korkit ja bensiinisäiliö takaisin paikoilleen.
- △ 13. Bensiinivuodon sattuessa älä yritä käynnistää moottoria, vaan siirrä kone pois alueelta, jossa vuoto tapahtui, välttämällä syttymislähteiden syntymistä, kunnes bensiinihöyryt ovat hävinneet.
- △ 14. Varo pakoputkea. Sen lähellä olevat osat voivat kuumentua 80°:seen.
- △ 15. Kun työskentelet rinteillä, noudata äärimmäistä varovaisuutta muuttaessasi suuntaa ja joka tapauksessa älä toimi liian jyrkillä rinteillä, varmista aina, että sinulla on omat tukipisteet.
- △ 16. Älä muuta moottorin pyörimisnopeuden säätimen kalibrointia tai käytä moottoria ylinopeudella.
- △ 17. Tarkista aina silmämääräisesti ennen käyttöä, etteivät terät ole kuluneet tai vahingoittuneet. Vaihda turvallisuusyistä terät ja kaikki muut vaurioituneet tai kuluneet osat. Vaihda vialliset äänenvaimentimet.
- △ 18. Huomaa, että emme ota vastuuta vahingoista, jotka johtuvat: a) ammattitaidottoman henkilöstön tai valtuuttamattomien huoltokeskusten suorittamista korjauksista tai b) MUIDEN KUIN ALKUPERÄISTEN VARAOSIEN käytöstä. Samat ehdot koskevat lisävarusteita.

**TYÖSKENTELY PUUTARHAJYRSIMEN KANSSA** Puutarhajyrsin on suunniteltu orgaanisen maaperän käsittelyn nykyaikaisimman käsitteen mukaisesti. Maaperää ei ole suositeltavaa työstää suurissa syvyyksissä, jotta mikro-organismien toiminta ei vahingoitu. Ympäristöä ajatteleva puutarhuri tietää, että maaperää on työstettävä vain pinnalta, ja tämän puutarhajyrsimen ansiosta työstä tulee miellyttävää. Tämä kone soveltuu pienille pinnoille ja kasvihuoneille, jyrshintään, kuokkimiseen ja rikkaruohojen poistamiseen. Jyrshinten muoto on suunniteltu työstämään maaperää parhaiten. Voit säätää työsyvyyttä kannuksella (5-12 cm).

**KULJETUS** Käsitteeseen tarvitaan trukki. Haarakat, joita on laajennettu mahdollisimman paljon, on asetettava kuormalavan asianmukaisiin tiloihin. Koneen massa ilmoitetaan merkinnän etiketissä ja annetaan teknisissä tiedoissa. Siirtopyörän kautta (kuva 1 osa. E) puutarhajyrsin on mahdollista tuoda käyttöpaikkaan käytännöllisellä ja mukavalla tavalla. Sammuta moottori ennen koneen kuljettamista.

**KOKOONPANO (kuva 1- 2- 4)** Puutarhajyrsin toimitetaan määräpaikkaansa, ellei toisin sovita, purettuna ja asianmukaiseen pakkaukseen asetettuna. Suorita puutarhajyrsimen kokoonpano seuraavasti:

Asenna pienen pyörän tuki ja pyörä (kuva 4- E) runkoon siipiruuvilla (1).

Asenna kuvan 1 kannus (G) ja lukitse se tapilla (I). Jyrsintää varten sen sijaan on tarpeen poistaa pieni pyörä ja pyörä (kuva 4- E).

Kuva 2) Kiinnitä ohjauskahvan tuki (7) koneen runkoon 4:llä M6-ruuvilla (10) ja aluslevyillä (12) reikiin.

Kierrä kiinni reikiin ja kiristä lopuksi kaikki muut runkoruuvit tiukasti.

**OHJAUSKAHVOJEN KOKOONPANO (kuva 2)** Aseta kaksi ohjauskahvan putkea (2 ja 3) kohdan 5 reikiin. Kiinnitä putket kannattimeen (7) kahdella M6-ruuvilla (11), aluslevyillä (9) ja kahdella itselukittuvalla mutterilla (16). Kiristä tiukasti ruuvilla (4) ja aluslevyillä (14).

**KAASUN KOKOONPANO (kuva 3)** Kaasujohto on jo asennettu sekä moottoriin että kaasuun (3).

Tämä laite on kiinnitettävä ohjaustangon reikään (A) ruuvilla (2) ja lukittava mutterilla (1) varmistaen, että holkki (4) liikkuu vapaasti.

**Käynnistä jyrsimet (kuva 1a): tartu ohjaustankoon (B) ja paina turvapsäytintä (M), joka estää jyrsinten vahingossa tapahtuvan kytkeytymisen. Vedä etenemisvipua (A) koko sen liikeradan verran.**

**Jyrsinten liikkeen pysäyttäminen: vapauta etenemisvipu (A).**

**ETENEMISVIVUN SÄÄTÖ (kuva 1a)** suoritetaan käyttämällä vivun (A) lähellä olevaa säädintä (L).

**OHJAUSKAHVAN SÄÄTÖ (kuva 2)** Kahvan korkeutta voidaan säätää käyttäjän tarpeen mukaan, vakioasetus on lantion korkeus. Korkeuden säätämiseksi käytä säätöruuveja (10).

**TYÖSYVYYDEN SÄÄTÖ** Kannusta voidaan säätää 5:stä 12:een senttimetriin. Poista tappi, säädä kannuksen korkeutta ja aseta tappi takaisin. Kannuksen alin asento vastaa pienintä työsyvyyttä. Korkeampi asento vastaa suurempaa työsyvyyttä.

**TARKISTUS ENNEN KÄYTTÖÄ HUOMIO:** ennen moottorin käynnistämistä tarkista aina, että kone on täydellisessä toimintakunnossa. **TÄRKEÄÄ:** Koneen ensimmäisen käytön yhteydessä on ehdottomasti tarkistettava, että voiteluöljyä on rungon sisällä. Älä käynnistä konetta tekemättä tätä tarkistusta. *Kun kokoonpano on valmis, kytke puutarhajyrsin päälle ja tarkista, että kaasupoljin on pysäytysasennossa, jolloin moottori sammuu oikein.*

Öljymäärän tarkistaminen: Aseta kone tasaiselle alustalle. Kierrä auki korkki (N, kuva 1) ja tarkista, että öljy on reiän alatasolla. Öljy: SAE 80 vaihteistoille.

**KÄYTTÖ** Käynnistä moottori, laita jyrsimet kosketuksiin maan kanssa, paina ohjauskahvoja pakottaaksesi kannuksen maata vasten ja vedä etenemisvivusta. Jyrsin tunkeutuu maahan, tuo paineen ohjauskahvoihin ja sitten kannukseen, ja kone etenee. Puutarhajyrsimen kuljettamiseksi autossa ohjauskahvat voidaan taistaa.

**HUOLTO** Tarkasta öljymäärä. Vaihteistoöljyn vaihto. Periaatteessa öljy on vaihdettava 60 työtunnin välein; käytä SAE 80 -öljyä vaihteistoihin, noin 0,25 litraa. Öljynvaihto: a) Löysää kierrekorkki (N, kuva 1). - b) Aseta kone kallistettuun asentoon ja tyhjennä öljy. - c) Lisää uusi öljy. Öljyn määrä täyttöaukon alareunaan asti. - d) Sulje täyttöaukko kierrekorkilla.

**TÄRKEÄÄ!** *Pohjavesien pilaantumisen välttämiseksi käytettyä öljyä ei saa heittää viemäreihin tai vesikanaaviin. Käytetyn öljyn varastot sijaitsevat kaikilla huoltoasemilla tai kotikunnan kunnallisten määräysten mukaisilla kaatopaikoilla.*

Ilmansuodatin ja sytytystulppa: Noudata moottorin valmistajan ohjeita.

Jyrsinten vaihto Jyrsimiä asennettaessa terien leikkuuosaa on suunnattava jyrsinten akselin pyörimissuuntaan.

**PUHDISTUS** Älä puhdistaa moottorin käydessä. Varo jyrsimen teriä. Pidä kaikki mutterit, pultit ja ruuvit kiristettyinä koneen turvallisen käytön varmistamiseksi. Älä koskaan säilytä konetta siten, että bensiiniä on säiliössä rakennuksessa, jossa höyryt voivat saavuttaa avoimen liekin tai kipinän, ja anna moottorin joka tapauksessa jäähtyä ennen sen säilyttämistä suljetussa ympäristössä. Tyhjennä säiliö ulkona. Tulipalovaaran vähentämiseksi pidä moottori, äänenvaimennin ja bensiinin varastointialue vapaana ruohosta, lehdistä ja liiallisesta rasvasta.

**OHJAINTEEN KUVAUS (kuva 1)** A. Etenemisvipu. - B. Ohjauskahva - C. Käsikaasun ohjausholkki. - D. Moottori - E. Kuljetuspyörä. - F. Säädettävä ohjauskahvan tuki - G. Kannus- H. Jyrsin - I. Tappi.

**TEKNISET TIEDOT** Työleveys 35 cm - Jyrsimen kierrokset 120-1 - Massa noin 25 kg. - Bensiinipolttoaine - Säiliön tilavuus 1,0 .. - Katso moottorin muita teknisiä tietoja ja yksityiskohtia oheisesta käyttöohjeesta.

**ILMAMELU ja TÄRINÄ** Työpaikan akustinen painearvo standardin EN 709 mukaisesti  $Leq = 80,5$  dB(A), mittauksen epävarmuusarvo  $K = \pm 1,1$  dB(A). Direktiivin 2000/14/EY mukainen äänitehoarvo  $Lwa = 92,3$  dB(A), mittauksen epävarmuusarvo  $K \pm 0,7$  dB(A). Standardin EN 709 ja ISO 5349 mukainen ohjauskahvojen tärinä  $= 4,39$  m/s<sup>2</sup>, mittauksen epävarmuusarvo  $K \pm 1,76$  m/s<sup>2</sup>.

**TARVIKKEET PYYNNÖSTÄ** Jyrsin cm. 16: helppo kuokinta kapeilla riveillä - Jousikuormitteinen nurmikon korjain: ihanteellinen poistamaan huopa ja sammal nurmikoilta ja puutarhoista - Teräilmaaja: hyödyllinen lisävaruste nurmikonhoitoon, terät tekevät pieniä uria maahan, mikä mahdollistavat ilmauksen - Rivintekolaite: sitä käytetään pienten rivien tekemiseen maahan ennen kylvöä.

Jyrsin ja ilmaaja kiinnitetään jyrsinakseliin M8-ruuvilla ja -mutterilla sen jälkeen, kun vakiojyrsin on purettu (cm. 36). Jousikuormitteinen nurmikon korjain on kiinnitettävä hyrsimen akseliin joustavalla sokalla vakiojyrsimen purkamisen jälkeen. Rivintekolaite sen sijaan kiinnittyy koneeseen kannuksen sijaan ja lukitaan "r" -tapilla. On ehdottomasti kiellettyä käyttää muita kuin edellä mainittuja lisävarusteita. Kiinnitä huomiota työkalujen pyörimissuuntaan.



Irrota tulpan suojus ennen minkään toimenpiteen suorittamista!

Vika	Korjauskeino
Moottori ei käynnisty	Polttoaine loppunut, tankkaa.
	Tarkista, että kaasuvipu on asetettu START-asentoon.
	Tarkista, että tulpan suojus on kunnolla paikoillaan.
	Tarkista tulpan kunto ja vaihda tarvittaessa.
Moottorin teho laskee	Tarkista, että polttoainehana on auki (vain moottorimalleissa, joissa hana on mukana).
	Ilmansuodatin on likainen, puhdista se.
Jyrsimet eivät pyöri	Tarkista, että kivet tai lika- ja kasvillisuusjäämät ja eivät hidasta jyrsinten pyörimistä, poista ne tarvittaessa.
	Säädä siirtokaapelin säätimet.
	Tarkista, että jyrsimet on kiinnitetty akseliin.
Jos vikaa ei voida korjata, ota yhteyttä valtuutettuun huoltokeskukseen.	

## İçindekiler

### Giriş

### Kullanım koşulları

### Güvenlik önerileri

### Kullanım talimatları

### Taşıma

### Montaj

### Ayar

### Bakım

### Teknik veriler

### Hava kaynaklı gürültü

### Aksesuarlar

### Arızalar



Operatörün ve maruz kalan kişilerin güvenliği için ciddi tehlike.

## GİRİŞ

Değerli müşterimiz, ürünlerimize duyduğunuz güven için teşekkür eder, makineniz ile keyifli çalışmalar dileriz. Bu kullanım kılavuzunu, en başından itibaren makinenin sorunsuz çalıştırılması için hazırladık. Bu talimatları dikkatle takip ederseniz, uzun süre düzgün çalışan bir makineye sahip olmanın memnuniyetini yaşayacaksınız. Makinelerimiz, seri üretime geçmeden önce çok titizlikle test edilir ve gerçek üretim sırasında sıkı kontrollere tabi tutulur. Bu, hem bizim hem de sizin için, kanıtlanmış kalitede bir ürün olduğunun en iyi garantisidir. Bu makine, menşe ülkede sıkı ve tarafsız testlere tabi tutulmuş olup yürürlükteki güvenlik standartlarına uygundur.

Bunu sağlamak için yalnızca orijinal yedek parçaların kullanılması gerekir.

Orijinal olmayan yedek parçaların kullanılması durumunda kullanıcı tüm garanti haklarını kaybeder.

Teknik-yapısal değişikliklere tabidir. Bilgi almak ve yedek parça siparişi vermek için lütfen ürün numarasını ve üretim numarasını belirtin.

## Tanımlama verileri

Makine verilerini ve seri numarasını içeren etiket, gidon kapağının arkasına yapıştırılmıştır.

Not - Teknik Yardım taleplerinizde veya yedek parça siparişi verirken daima ilgili motorlu çapanın seri numarasını belirtin.

## Kullanım koşulları - Kullanım sınırları

Motorlu çapa, toprak çapalama işlemlerini gerçekleştirmek için tasarlanmış ve üretilmiştir. Motorlu çapa yalnızca orijinal aletler ve yedek parçalarla çalışmalıdır. Yukarıda açıklananların dışındaki her türlü kullanım uygunsuzdur; Garantiyi geçersiz kılmasının yanı sıra, operatör ve maruz kalan kişiler için de ciddi tehlikeler doğurur.

## Güvenlik kuralları

Dikkat: Montaj ve çalıştırmadan önce talimat kitapçığını dikkatlice okuyun. Kullanım kurallarını bilmeyen kişiler makineyi kullanamaz.



1. 16 yaşın altındaki çocukların ve alkol, ilaç veya uyuşturucu kullanan kişilerin makineleri kullanması yasaktır.



2. Makine sadece eğitimli bir operatör tarafından kullanılmak üzere tasarlanmıştır. Makinenin kullanıcısı, diğer insanlara ve mala verilen zararlardan sorumludur; başka şahısların, özellikle çocukların çalışma alanından uzakta olup olmadığını kontrol edin (10 metre).

3. Makineyi taşlı zeminde kullanmayın. Sadece gün ışığında veya iyi bir yapay aydınlatma eşliğinde çalışın.
4. Başlangıçta veya çalışma sırasında, ellerinizi veya ayaklarınızı dönen parçaların yanına veya altına koymayın. Çapaların önündeyken makineyi çalıştırmayın. Motor başlatma kablosunu çekildiğinde çapalar dönmemelidir (çapalar dönerse, kayış gergisi ayar kasasına müdahale edin).
5. Motorlu çapalar ayaklarınız için tehlikelidir, çalışırken daima sağlam ayakkabılar ve uzun pantolonlar giyin. Makineyi çıplak ayakla veya terlik giyerken kullanmayın.
6. Makineyi taşımak için motoru durdurun.
7. Tüm servis işlemleri, motor ve çapalar hareketsizken gerçekleştirilmelidir.
8. Makineyi motor çalışır durumda bırakmayın.
9. Operatör makinenin arkasında durarak çalışmalıdır. Makine ile yürüyün, fakat asla koşmayın.
10. Makineyi engelleyen bir engelle çarpışma durumunda, bir servis istasyonuna kontrol ettirin.
11. Makinenin kapalı alanlarda çalıştırılması yasaktır.
12. Uyarı: Benzin son derece yanıcıdır, yakıtı özel kaplarda saklayın, yalnızca dışarıda yakıt doldurun (veya tankı boşaltın) ve çalışma sırasında sigara içmeyin, daima tankın ve benzin kabının kapaklarını doğru şekilde değiştirin.
13. Benzin sızıntısı durumunda, motoru çalıştırmaya çalışmayın, makineyi sızıntının meydana geldiği alandan uzaklaştırın, benzin buharları dağılına kadar ateşleme kaynakları oluşturmaktan kaçının.
14. Tahliye hortumuna dikkat edin. Yakındaki parçalar 80 dereceye ulaşabilir.
15. Eğimli yerlerde çalışırken, yön değişikliklerinde çok dikkatli olun ve her durumda aşırı dik eğimli yerlerde çalışmayın, destek noktalarının sağlam olduğundan daima emin olun.
16. Motor dönüş hızı regülatörünün kalibrasyonunu değiştirmeyin veya motorun aşırı hız durumuna ulaşmasına neden olmayın.
17. Kullanmadan önce, çapaların aşınmadığından veya hasar görmediğinden emin olmak için daima gözle muayene edin. Güvenlik nedeniyle çapaları ve hasarlı veya aşınmış diğer tüm parçaları değiştirin. Arızalı susturucuları değiştirin.
18. Aşağıdakilerden kaynaklanan hasarlar için hiçbir sorumluluk kabul etmediğimizi lütfen unutmayın: a) vasıfsız personel veya yetkisiz servis merkezleri tarafından gerçekleştirilen onarımlar veya b) ORJİNAL OLMAYAN YEDEK PARÇALARIN kullanımı. Aynı koşullar aksesuarlar için de geçerlidir.

**MOTORLU ÇAPA İLE ÇALIŞMA** Motorlu çapa, en modern organik toprak işleme konseptine göre tasarlanmıştır. Mikro-organizmaların aktivitesine zarar vermemek için toprağın büyük derinliklerde işlenmesi tavsiye edilmez. Ekolojik bahçıvan toprağı sadece yüzeyde işlemeniz gerektiğini bilir ve bu motolru çapa sayesinde iş keyifli bir aktiviteye dönüşür. Bu makine küçük yüzeyler ve seralar, çapalar, çürümler için uygundur ve yabancı otları yok eder. Çapaların şekli, toprağı en iyi şekilde işleyecek şekilde tasarlanmıştır. Çalışma derinliği payanda ile ayarlanabilir (5 - 12 cm).

**TAŞIMA** Taşıma için forklift kullanılması gerekmektedir. İzin verilen maksimum seviyeye kadar genişletilen çatallar palet üzerinde uygun yerlere yerleştirilmelidir. Makinenin kütlesi işaretleme etiketinde belirtilmiş ve teknik verilerde rapor edilmiştir. Transfer çarkı aracılığıyla (Şek. 1 Bölüm E) motorlu çapayı pratik ve rahat bir şekilde kullanım konumuna getirmek mümkündür. Makineyi taşımadan önce motoru durdurun.

**MONTAJ (Şek. 1-2-4)** Aksi kararlaştırılmadıkça motorlu çapa varış yerine teslim edilir, demonte edilir ve uygun bir ambalajda düzenlenir. Motorlu çapanın montajını tamamlamak için aşağıdaki prosedüre uyun:

Stepne desteğini tekerlekle birlikte (Şek. 4-E) kelebek vidayla (1) birlikte takın.

Şek. 1'deki payandayı (G) takın ve çatallı pim (I) ile kilitleyin. Bunun yerine, çarkı tekerlekle birlikte sökmek gerekir (Şek. 4 - E).

Şek. 2) Gidon desteğini (7) makine çerçevesine 4 M 6 vida (10) ve pullar (12) ile yuvalara sabitleyin.

Delikleri vidalayın ve son olarak çerçevenin diğer tüm vidalarını sıkın.

**GİDONLARIN MONTAJI (Şek. 2)** İki gidon borusunu (2 ve 3) 5. parçanın deliklerine yerleştirin. Boruları 2 M6 vida (11), pullar (9) ve iki kendinden kilitle somun (16) ile desteğe (7) sabitleyin. Vida (4) ve pul (14) ile iyice sıkın.

**GAZ PEDALININ MONTAJI (Şek. 3)** Gaz pedalı teli halihazırda hem motora hem de gaz pedalının (3) içine monte edilmiştir.

Bu cihaz, gidon deliğine (A) vida (2) ile sabitlenmeli ve kolun (4) serbestçe hareket edip etmediğine dikkat ederek somun (1) ile kilitlenmelidir.

**Çapaların çalıştırılması (Şek.1a): Gidonu (B) tutun ve çapaların yanlılıkla birbirine geçmesini önleyen güvenlik durdurucusuna (M) basın. İlerleme kolunu (A) tüm stroku boyunca çekin.**

**Çapaların hareketini durdurmak için: İlerleme kolunu (A) bırakın.**

**İLERLEME TELİ AYARI (Şek. 1a)** kolun (A) yakınında konumlandırılan kasa (L) üzerinde hareket ederek gerçekleştirilir.

**GİDONLARIN AYARLANMASI (Şek. 2)** Gidonun yüksekliği kullanıcının ihtiyacına göre ayarlanabilir. Standart ayar, kenarların yüksekliğidir. Yüksekliği değiştirmek için ayar vidalarına (10) bastırın.

**ÇALIŞMA DERİNLİĞİNİ AYARLAMA** Payandaya bastırarak, çalışma derinliği 5 ila 12 cm arasında ayarlanabilir. Şaftı çıkarın, payandanın yüksekliğini ayarlayın ve şaftı değiştirin. Payandanın en düşük konumu, en küçük çalışma derinliğine karşılık gelir. En yüksek konum, en büyük çalışma derinliğine karşılık gelir.

**KULLANIM ÖNCESİ KONTROL DİKKAT** Motoru çalıştırmadan önce daima makinenin mükemmel çalışma koşullarında olup olmadığını kontrol edin. **ÖNEMLİ** : Makinenin ilk kullanımında, yağlama yağının çerçevenin içinde mevcut olup olmadığını kontrol etmek kesinlikle gereklidir. Bu kontrolü yapmadan makineyi çalıştırmayın. Montaj tamamlandıktan sonra, motorlu çapayı açın ve gaz pedalını durma konumuna getirerek motorun doğru şekilde kapatıldığını kontrol edin.

Yağ seviyesini kontrol etmek için: Makineyi düz bir şekilde yatırın. Tapayı (N, Şek. 1) sökün ve yağın deliğin alt seviyesinde olup olmadığını kontrol edin. Yağ: Şanzımanlar için SAE 80.

**ÇALIŞTIRMA** Motoru çalıştırın, çapaları yere temas ettirin, payandayı zemine bastırmak için gidona bastırın ve ilerleme kolunu çekin. Çapa zemine nüfuz eder, gidon üzerindeki basıncı derecelendirir ve ardından payanda üzerinde makine ilerler. Motorlu çapayı arabayla taşımak için gidonlar katlanabilir.



**BAKIM** Yağ seviyesini kontrol edin. Şanzıman yağının değiştirilmesi. Prensipten olarak, yağ her 60 çalışma saatinde bir değiştirilmelidir; şanzımanlar için SAE 80 yağı kullanın, yaklaşık 0,25 litre. Yağ değişimi: a) Vidalı kapağı gevşetin (N, Şek. 1). - b) Makineyi eğimli bir konuma getirin ve yağı boşaltın. - c) Yeni yağı ekleyin. Dolum deliğinin alt kenarına kadar yağ seviyesi. - d) Doldurma deliğini vidalı kapakla kapatın.

**ÖNEMLİ!** Yer altı kaynaklarının kirlenmesini önlemek için kullanılan yağlar kanalizasyona veya su kanallarına atılmamalıdır. Kullanılmış yağ depoları tüm benzin istasyonlarında veya ikamet edilen belediyenin yönetmeliklerine göre izin verilen atık depolama alanlarında bulunmaktadır.

Hava filtresi ve buji: Motor üreticisinin talimatlarına uyun.

Çapa değişikliği. Çapaları monte ederken, bıçakların çapa kısmı çapa ekseninin dönüş yönünde yönlendirilmelidir.

**TEMİZLİK** Motor çalışırken temizlemeyin. Çapa bıçaklarına dikkat edin. Makinenin güvenli çalışmasını sağlamak için tüm somunları, civataları ve vidaları sıkı tutun. Benzinli makineyi asla buharların serbest bir aleve veya kıvılcıma ulaşabileceği bir binanın içindeki depoda saklamayın ve her durumda herhangi bir kapalı ortamda saklamadan önce motorun soğumasını bekleyin. Depoyu dışarıya boşaltın. Yangın tehlikesini azaltmak için motoru, susturucuyu ve benzin depolama alanını aşırı ot, yaprak veya yağdan uzak tutun.

**KOMUTLARIN AÇIKLAMASI (Şek. 1)** A. İlerleme kolu. - B. Gidon - C. El gazı kontrol kolu. - D. Motor - E. Taşıma tekerleği. - F. Ayarlanabilir gidon desteği - G. Payanda - H. Çapa - I. Kopilya.

**TEKNİK ÖZELLİKLER** Çalışma genişliği 35 cm - Çapa dönüşleri 120 -1 - Kütle yaklaşık 25 Kg. - Benzinli yakıt - Tank kapasitesi 1,0 L. - Motorun diğer teknik verileri ve ayrıntıları için ekteki motor kullanım kılavuzuna bakın.

**HAVA KAYNAKLI GÜRÜLTÜ ve TİTREŞİMLER** EN 709'a göre işyerinde akustik basınç değeri  $Leq = 80,5$  dB(A), ölçümdeki belirsizlik değeri  $K = \pm 1,1$  dB(A). 2000/14/EC Direktifine göre ses gücü değeri  $Lwa = 92,3$  dB(A), ölçümdeki belirsizlik değeri  $K = \pm 0,7$  dB(A). EN 709 ve ISO 5349 'a göre gidondaki titreşimler  $= 4.39$  m/s<sup>2</sup>, ölçümdeki belirsizlik değeri  $K = \pm 1,76$  m/s<sup>2</sup>.

**İSTEK ÜZERİNE VERİLEN AKSESUARLAR** Çapa cm. 16: dar sıralarda kolay çapalama için - Bahar çim temizleyici: çimlerden ve bahçelerden keçe ve yosunları çıkarmak için idealdir - Bıçak vantilatörü: çim bakımı için yararlı bir aksesuar, bıçaklar toprakta havalandırmaya izin veren küçük oluklar açar - Kaliper veya temizleyici: ekimden önce toprakta küçük oluklar açmak için kullanılır.

Çapa ve perlatör, standart çapa söküldükten sonra M8 vida ve somun ile çapa tutucu miline sabitlenir (cm. 36). Yaylı çim temizleyici, standart çapa söküldükten sonra elastik bir tapa ile çapa miline sabitlenmelidir. Kaliper ise payanda yerine makineye sabitlenir ve "r" pimi ile kilitletlenir. Yukarıda belirtilenler dışında aksesuar kullanılması kesinlikle yasaktır. Aletlerin dönüş yönüne dikkat edin.

## ARIZALAR



Herhangi bir işlem yapmadan önce buji kapağını çıkarın!

TR

Arıza	Çözümü
Motor çalışmıyor	Yakıt bitti, yakıt ikmali yapın.
	Gaz pedalının START konumunda olduğundan emin olun.
	Buji kapağının düzgün şekilde takılıp takılmadığını kontrol edin.
	Bujinin durumunu kontrol edin ve gerekiyorsa değiştirin.
Motor gücü azalıyor	Yakıt musluğunun açık olduğunu kontrol edin (yalnızca musluk olan motor modelleri için).
	Kirli hava filtresi, temizleyin.
Çapalar dönmüyor	Taşların veya toprak ve bitki kalıntılarının çapaların dönüşünü yavaşlatmadığını kontrol edin ve gerekirse bunları kaldırın.
	Şanzıman kablosu kasalarını ayarlayın.
	Kesicilerin mile sabitlendiğinden emin olun.
Arızayı gideremezseniz yetkili bir yardım merkeziyle iletişime geçin.	



