

LA ZAPPA ELETTRICA



INFORMAZIONI TECNICHE

ITALIANO

INFORMAZIONI RIASSUNTIVE

Motori	125 cc o 1300 W
Cambio	-
Marce	marcia avanti singola
Fresa	Ø26 x 36 cm
Giri fresa	110/120 rpm
Uso	fino a 150 mq

INFORMAZIONI TECNICHE

Trasmissione	vite senza fine in bagno d'olio e cinghia
Cambio-marce	MA, marcia di fresatura
Velocità	-
Frizione	cinghia
Manubrio	registrabile verticalmente, ribaltabile
Leve di guida	con sistema di sicurezza integrato
Utensile	16 coltelli rivettati in acciaio Ø26 x 36 cm
Velocità rotazione	motore a benzina: 110 rpm motore elettrico: 120 rpm
Altro	ruota frontale, sperone posteriore, carter di protezione in lamiera
Peso	motore a benzina: 25 Kg motore elettrico: 23 Kg
Dimensioni	42,5x126x106(h) cm

MOTORIZZAZIONI

EURO 1300W

Alimentazione	elettrica a filo
Avviamento	elettrica
Cilindrata	-
Potenza	1300 W
Serbatoio	-

ACCESSORI

FRESA 16

Descrizione	riduzione fresa a 16 cm
-------------	-------------------------

RINCALZATORE

Descrizione	ali fisse, connessione rapida
-------------	-------------------------------

ARIEGGIATORE

Descrizione	sistema di lavoro a molle
Larghezza di lavoro	50 cm

SCARIFICATORE

Descrizione	sistema di lavoro a lame
Larghezza di lavoro	30 cm

Documenti

Tavola 01

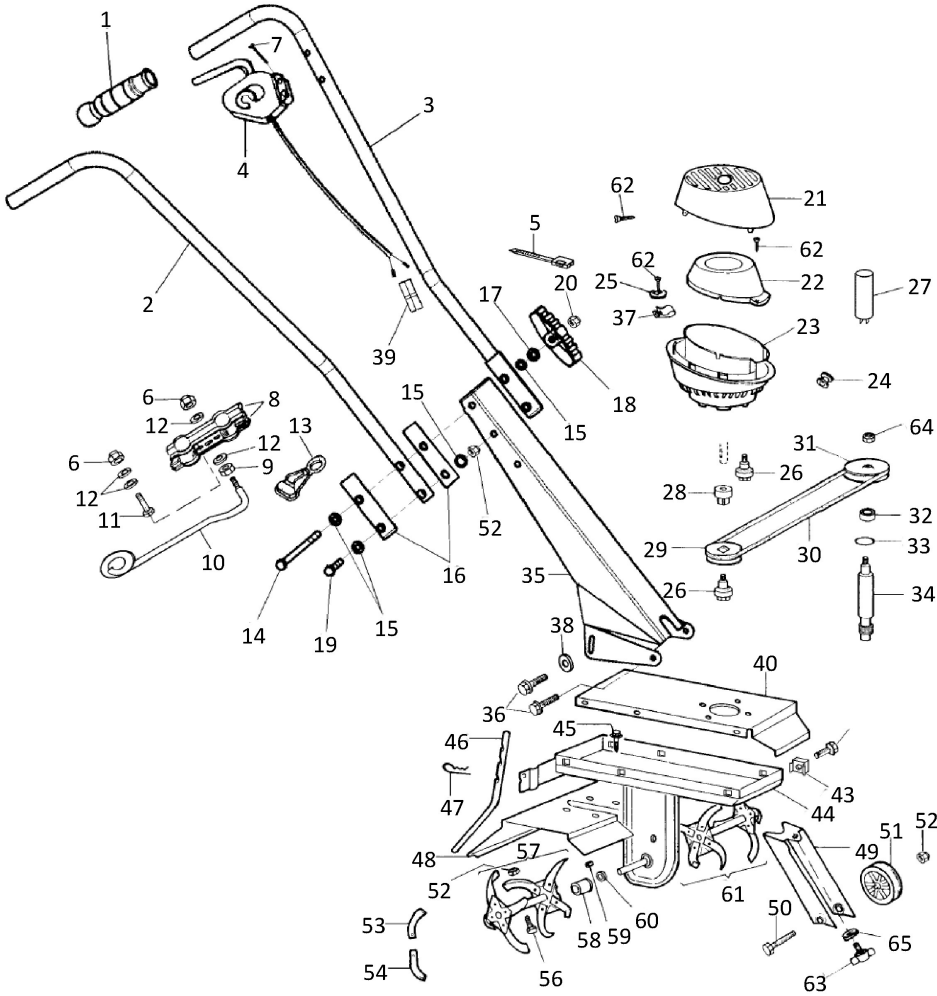


Illustrazione Tavola 01

Nr.	Codice	Descrizione	Qtà	Note
1	00300010900	M..MANOPOLA D.22 S/PARAMANO RIF.1MA08005 (B)		
2	00300010095	M..TUBO STEGOLA DX FINITO ZAP.EL		
3	00300010094	M..TUBO STEGOLA SX FINITO ZAP.EL.		
4	00390025250	M..INTERRUTTORE ELETTRICO RIF. CP042185 CAVO 1250mm		
5	00817640000	M..FASCETTA 160x4.8 -NYL5311C- (k - int)		
6	00814548000	M..DADO M6 ES.AUT.BASSO CL:6 ZNT (K) (MB)		
7	00863983000	M..VITE AUTOF.D.3,9X25 UNI 6954 ZNT (K)		
8	00300010096	M..TRAVERSINO BLOCC.STEGOLE (B)		
9	00814535050	M..DADO M6 UNI 5589 CL:8 ZNT SP.4 (K)		
10	00300010057	M..ASTA SUPPORTO FILO ZNT (k-int)		
11	00862210000	M..VITE TE M6X25 UNI 5737 CL:8.8 ZNT (K)		
12	00843605010	M..RONDELLA D.6,4x12x1,6 UNI 6592 ZNT (K) (MB)		
13	00300010056	M..AGGANC.FERMA FILO MOD.530 D.26,5 (CP042222)		
14	00863085000	M..VITE TE M8X150 UNI 5737 ZNT (K)		
15	00843685000	M..RONDELLA D.8,4x16x1,6 UNI 6592 ZNT (K) (MB)		
16	00300010243	M..SEMI-SUPPORTO ISOL.STEGOLA (B)		
17	00843667000	M..RONDELLA EL. D.8 DIN 128 A ZNT RINF. (K) (MB)		
18	00370010164	M..POMOLO FIX.STEGOLA CORTO SENZA DADO (k-1)		
19	00862845000	M..VITE TE M8X45 UNI 5737 CL8.8 ZNT (K)		
20	00814574000	M..DADO M8 UNI 5588 ZNT SP.6,5 (K)		
21	00300020114	M..CAPPEL.EST.PROT.MOT.RIF.3 29831 (K-INT)		
22	00300020112	M..CAPPEL.INT.PROT.MOT.RIF.33 2825 (K-INT)		
23	00300020110	M..BASE PROTEZ.MOT. RIF.505030 (K-INT)		
24	00300010250	M..PASSAFILO RIF.S.210 D.6X11X19		

Illustrazione Tavola 01

Nr.	Codice	Descrizione	Qtà	Note
25	00843522000	M..RONDELLA D.4,3x9x0,8 UNI 6592 ZNT (K - INT) (MB)		
26	00300020106	S..VITE FISSAG.MOT. RIF.508559 (B)		
27	00300020180	M..CONDENSATORE X MOTORE 1300W (16uF 450V x RICAMBI)		
28	00300020100	S..MOZZO PULEG.MOT. RIF.510511 kg. 0,024		
29	00300020104	M..PULEGGIA D.60 MOTORE RIF.510512		
30	00300005249	M..CINGHIA Z 21 1/4 10x540 li 77-48 (K)		
31	00300005244	M..PULEGGIA D.80 Dp8,5=70 V.S.F.COMPL.MOTORE EL (MK523)		
32	00811050160	M..CUSCINETTO 6302-2RS 15x 42xH13		
33	00803289000	M..ANELLO OR 42X2 NBR(K)		
34	00300005105	M..VITE S/FINE LA ZAPPA (SI-1185)		
35	00300010150	S..SUPPORTO STEGOLA ROSSO RGR RAL3001		
36	00862135000	M..VITE TE M6X20 FLANG.ZIG.8.8 ZNT (K -IINT)	6	
37	00817665000	M..FASCETTE DI FISSAGGIO A DIAMETRO FIPROPANACOL (PDCCS25 - S8 - C)		
38	00843622000	M..RONDELLA D.6,5X24X2 UNI 6593 ZNT (K)		
39	00300020140	M..CONNETTORE 2 VIE WECO MOD.440 PVC 02 (440-PA/02 WE000609)		
40	00300005216	S..COPERCHIO SCATOLA MOTORE 4T CATAFORESI VO4		
43	00814860000	M..DADO GABBIA M6 1,7/2,7 rif.956/BB cod.5981800 (K)		
44	00300005075	S..TELAIO LA ZAPPA ROSSO RGR RAL3001		
45	00862070010	M..VITE TE M6X15 FLANG.TRILOB.ZNT (K)		
46	00300005230	M..TIMONE " LA ZAPPA " ZNT BIANCO (K)		
47	00851487000	M..SPILLA DI SICUREZZA D.4 MOLATA ZNT. (B-8)		
48	00300005125	S..COFANO PROTEZIONE FRESE ROSSO RGR RAL3001		
49	00300005250	S..BRACCIO SUPPORTO RUOTINO ROSSO RGR RAL3001		
50	00862890000	M..VITE TE M8X55 UNI 5737 CL:8.8 ZNT (K)		

Illustrazione Tavola 01

Nr.	Codice	Descrizione	Qtà	Note
51	00300005252	M..RUOTA TRASF. De150x40xDi8 ZAPP		
52	00814588000	M..DADO M8 ES.AUT.BASSO CL:6 ZNT (K) (MB)		
53	00300015060	M..ZAPPETTA DESTRA (MK104)		
54	00300015061	M..ZAPPETTA SINISTRA (MK105)		
56	00862860020	M..VITE A DISEGNO (TE M8X35 CL.8.8 ZNT) (K)		
57	00300015050	S..STELLA COMPLETA DX (MK102)		
58	00300005115	M..PARAPOLVERE (K-6)		
59	00852520000	M..TAPPO TE RID.1/4 GAS L.19 ZNT & (K) (MB)		
60	00802060000	M..ANELLO DI TENUTA D.20x35 H7 TC NBR DOPPIO LABBRO (K)		
61	00300015049	S..STELLA COMPLETA SX (MK103)		
62	00863981000	M..VITE AUTOF.D.3,5X16 UNI6955 AB Z (K)		
63	00862070000	M..VITE AD ALET.M6X15 UNI 5449 ZN (K)		
64	00814667000	M..DADO M10x1 UNI 5587 CL:8 ZNT SP.10 (K)		
65	00843619000	M..RONDELLA D.6,6X18X2 UNI 6593 ZNT (K) (MB)		