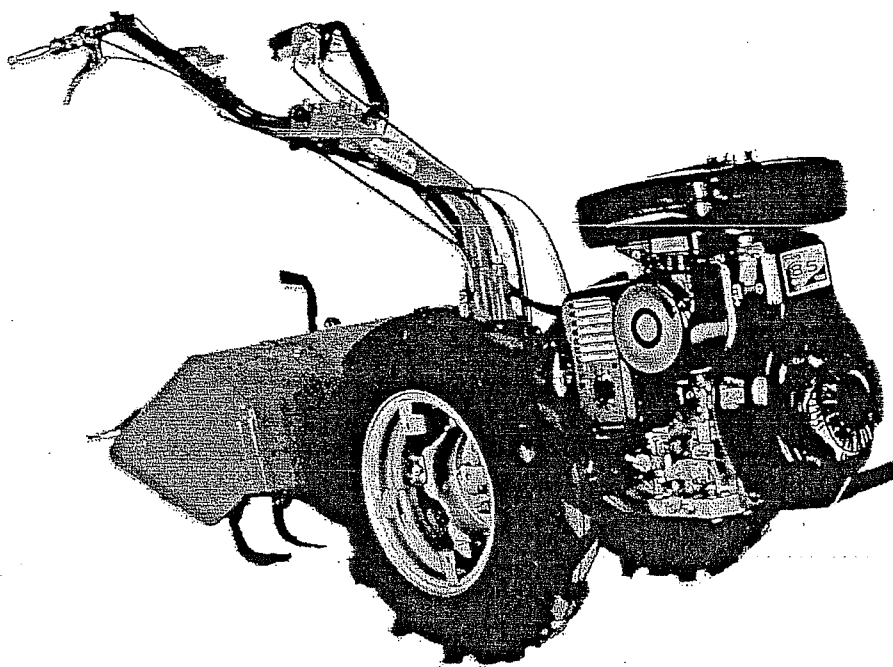


**Ersatzteilliste**

**Einachser**

**E 450**



**eurosystems**

eurosystems Deutschland  
Motorgeräte Handelsgesellschaft mbH  
Im Fuchshau 14 73635 Rudersberg  
Tel. 07183 / 305900 Fax. 07183 / 3059020  
[www.eurosystems-spa.com](http://www.eurosystems-spa.com)  
[eurosystems-rudersberg@t-online.de](mailto:eurosystems-rudersberg@t-online.de)

Auflage 01. 2003



## **Bitte beachten!**

Bei diesem Gerät gibt es auf Grund von Bauart-Änderungen  
**verschiedene Ausführungen!**

Im Zweifelsfall  
setzen Sie sich bitte mit unserem Haus in Verbindung.

Vielen Dank, Ihr

*Team eurosystems*

---

Tel. 07183 / 305 90 0  
Fax. 07183 / 305 90 20  
info@eurosystems.info  
www.eurosystems.info

MADE IN ITALY  

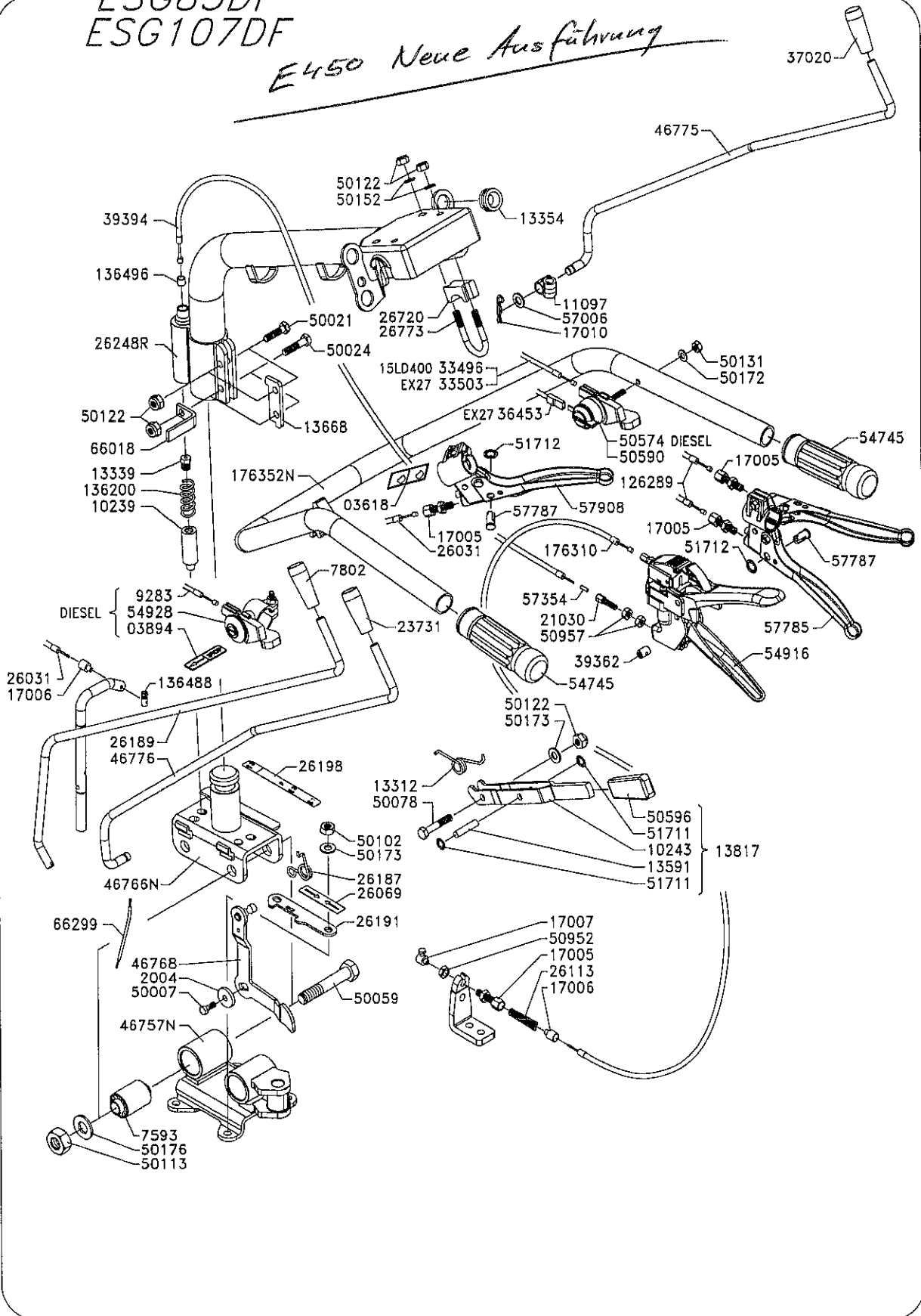

# ET Liste E450

## INVERTED CLUTCH HANDLE STEGOLA FRIZIONE INVERTITA LENKHOLM MIT UMGEKEHRTER KUPPLUNG MANCHERONS EMBRAYAGE INVERSE ESTEVAEMBRAGUE INVERTIDO

166814

ESG85DF  
ESG107DF

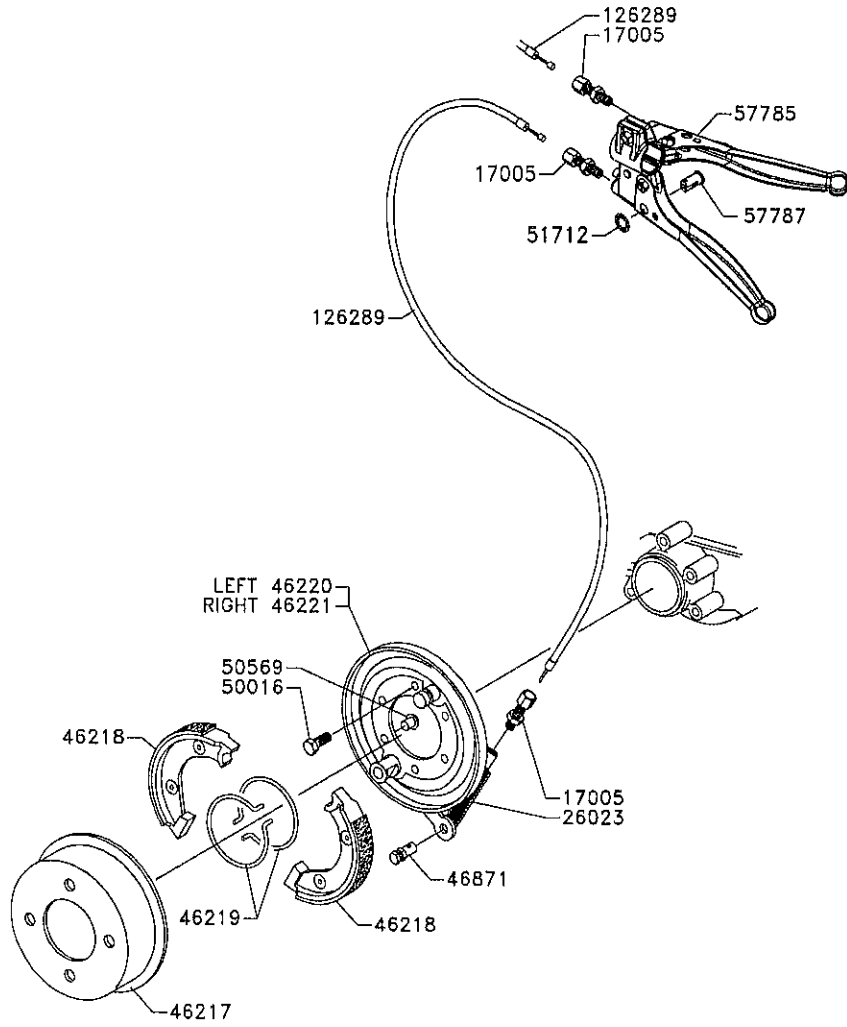
*E450 Neue Ausführung*



**BRAKES**  
FRENI  
BREMSEN  
FREINS  
FRENOS

**146896** 1

*ESG85DF*  
*ESG107DF*

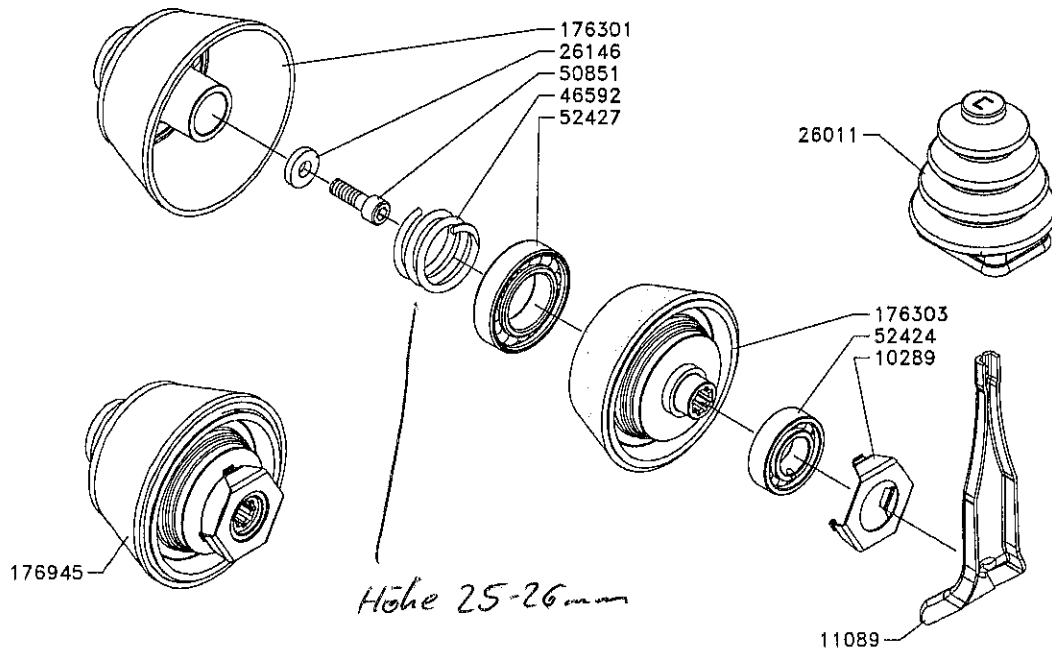


# INVERTED CLUTCH HONDA GX200-LOMBARDINI-ROBIN EX27

FRIZIONE INVERTITA  
UMGEKEHRTER KUPPLUNG  
EMBAYAGE INVERSE  
EMBRAGUE INVERTIDO

166809

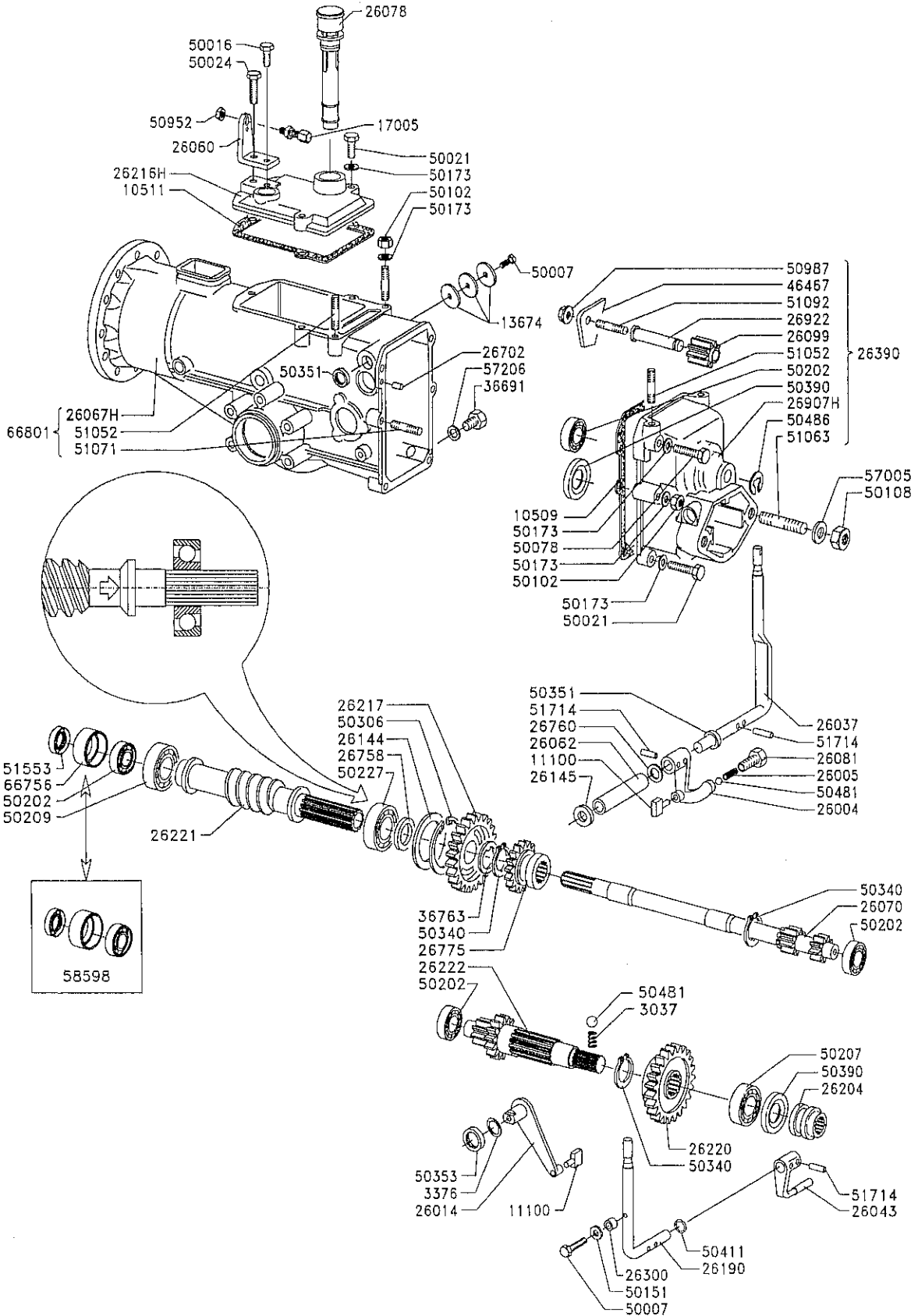
ESG85DF  
ESG107DF



**GEAR BOX**  
**GRUPPO CAMBIO**  
**GETRIEBE**  
**BOITE DE VITESSES**  
**CAJA DE CAMBIOS**

**36897** 3

*ESG85DF*



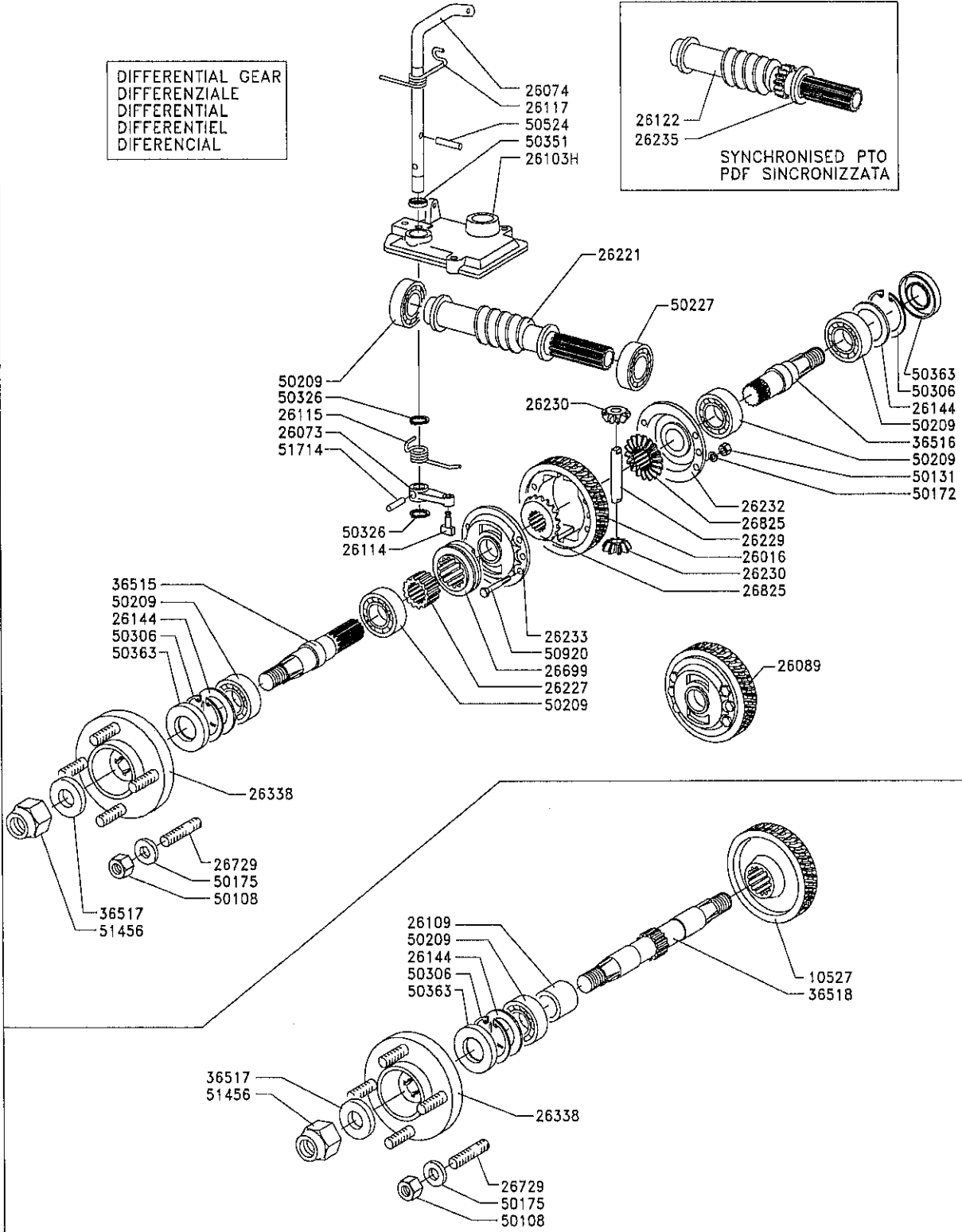
**TYRES AXLE**  
**ASSE RUOTE**  
**RÄDERSACHSE**  
**ESSIEN DE ROUES**  
**EJE RUEDAS**

**36898 2**

*ESG85DF*  
*ESG107DF*

DIFFERENTIAL GEAR  
 DIFFERENZIALE  
 DIFFERENTIAL  
 DIFFERENTIEL  
 DIFERENCIAL

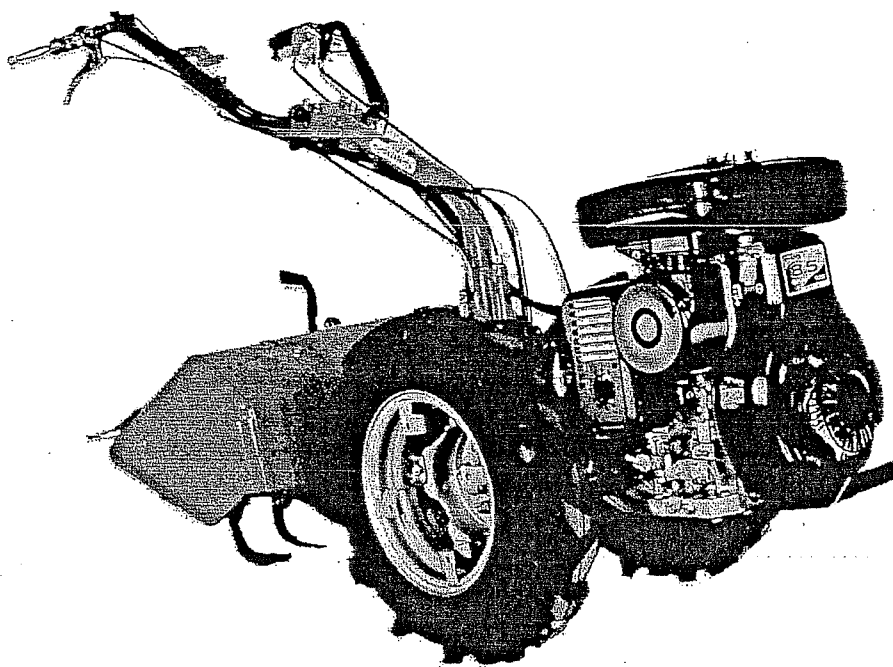
26122  
 26235  
 SYNCHRONISED PTO  
 PDF SINCRONIZZATA



**Ersatzteilliste**

**Einachser**

**E 450**



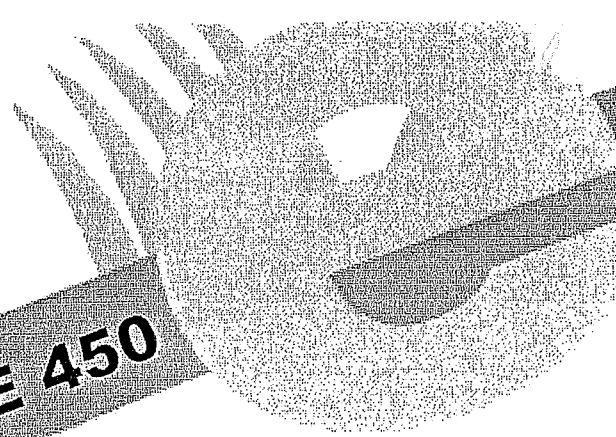
**eurosystems**

eurosystems Deutschland  
Motorgeräte Handelsgesellschaft mbH  
Im Fuchshau 14 73635 Rudersberg  
Tel. 07183 / 305900 Fax. 07183 / 3059020  
[www.eurosystems-spa.com](http://www.eurosystems-spa.com)  
[eurosystems-rudersberg@t-online.de](mailto:eurosystems-rudersberg@t-online.de)

Auflage 01. 2003

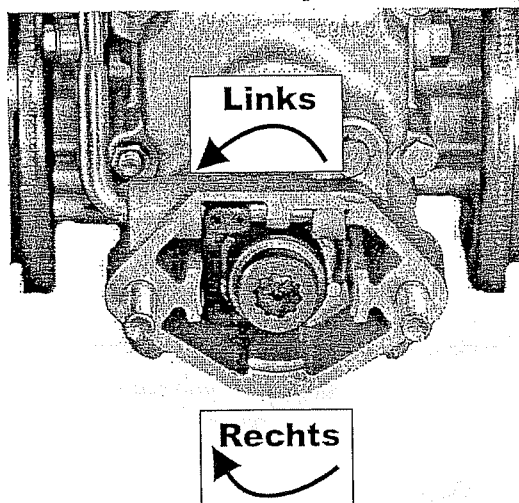


# Technische Info



**Zapfwellen-Drehrichtung E 450**

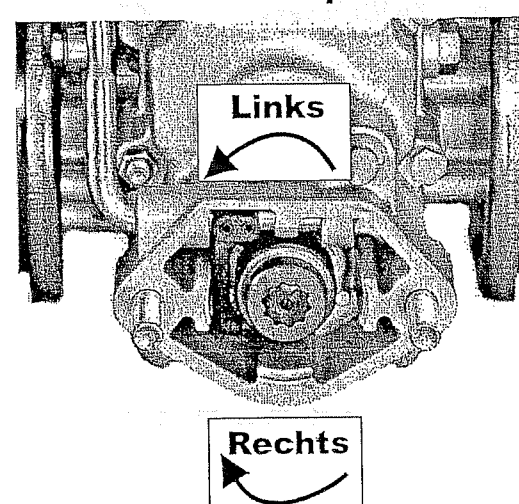
**Bei gezogenen Anbaugeräte  
Blick auf Zapfwelle**



**Vorwärts Rechts**

**Rückwärts Links**

**Bei geschobenen Anbaugeräte  
Blick auf Zapfwelle**



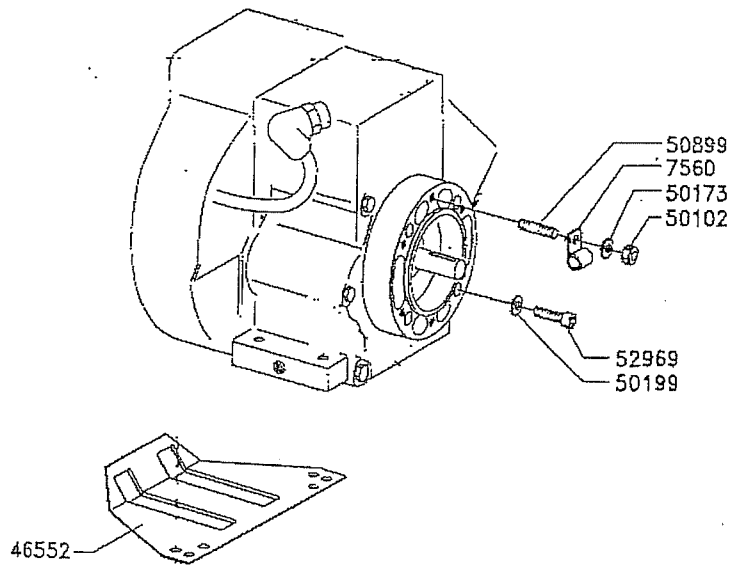
**Vorwärts Links**

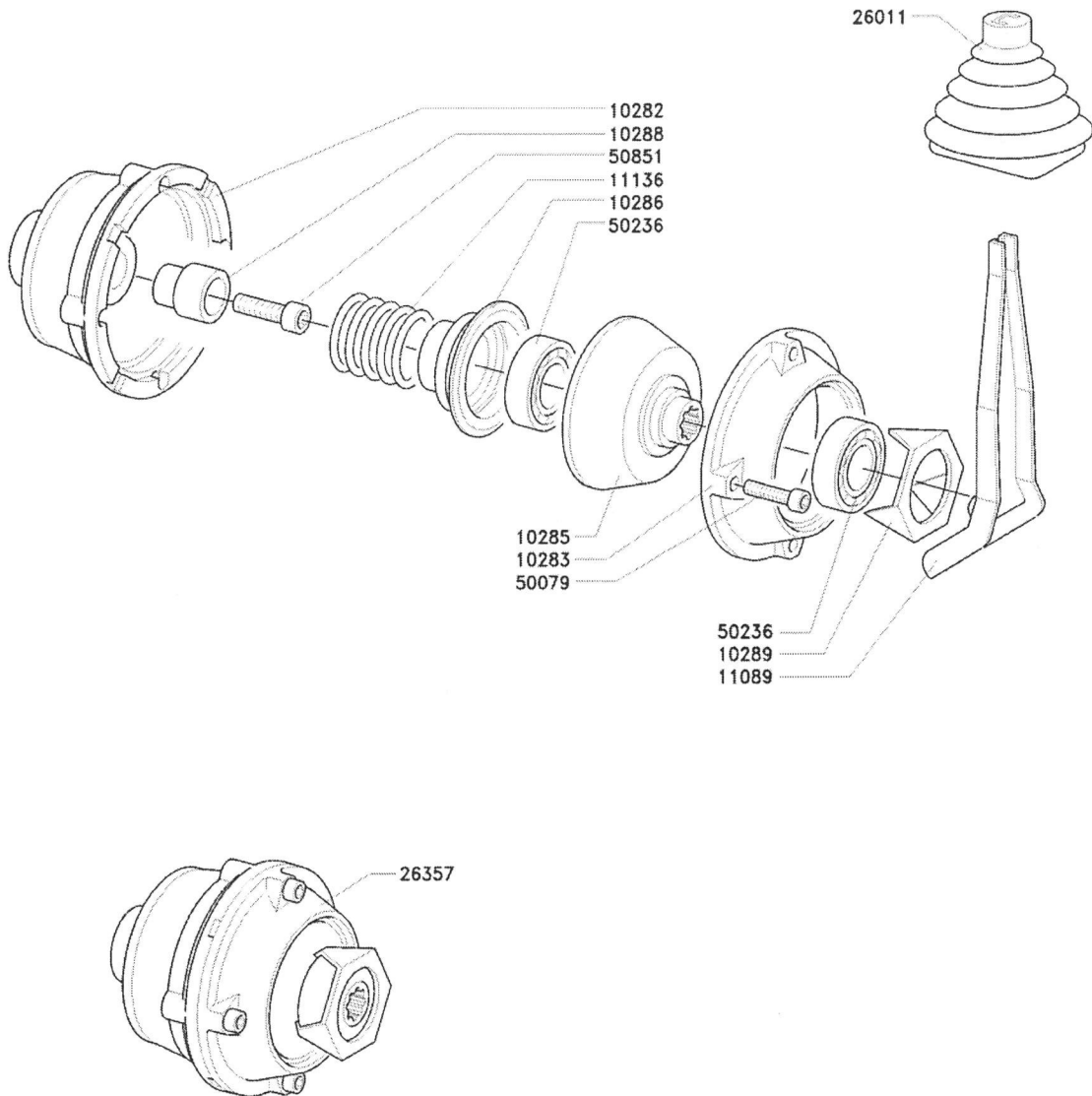
**Rückwärts Rechts**

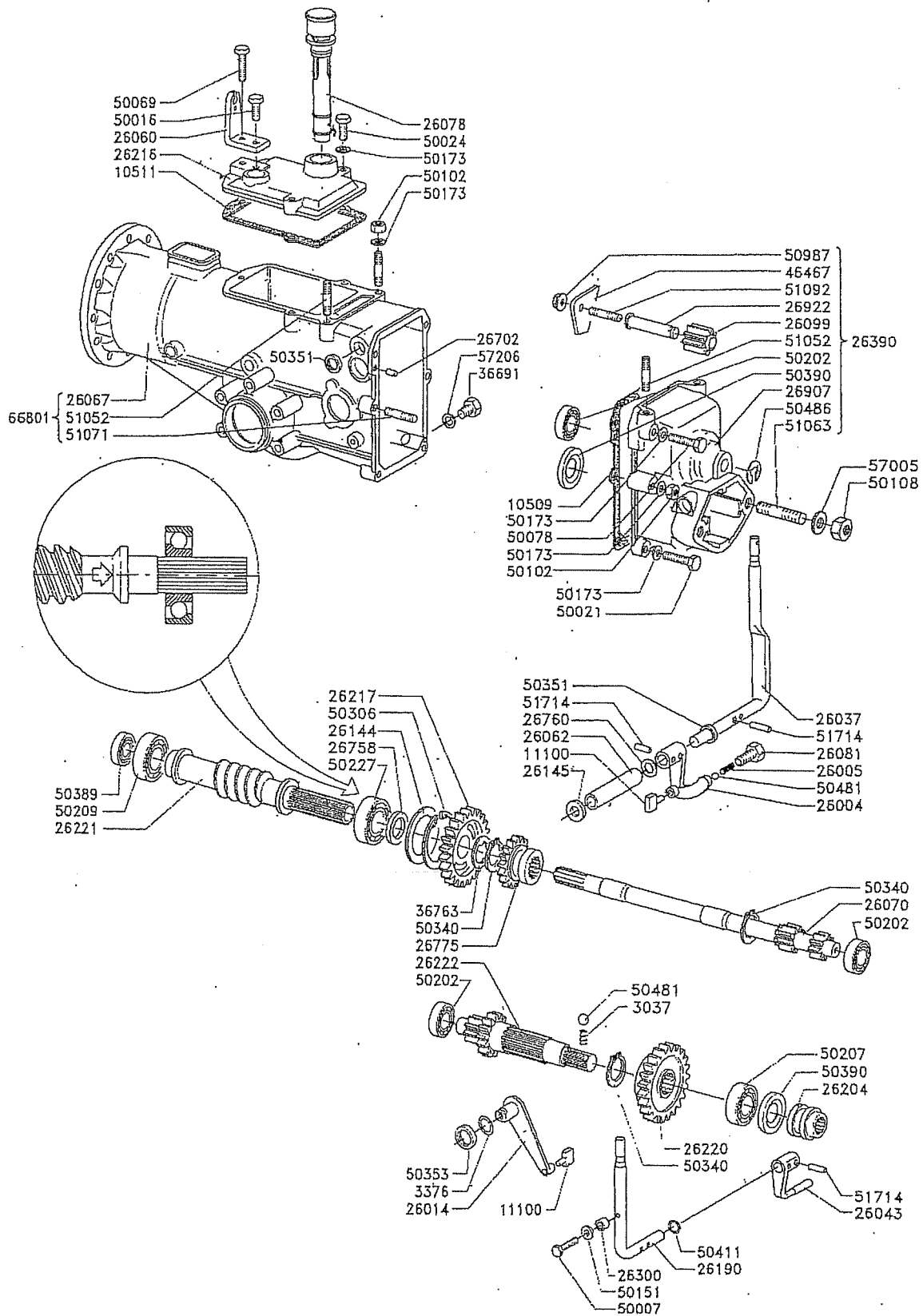


**eurossystems**

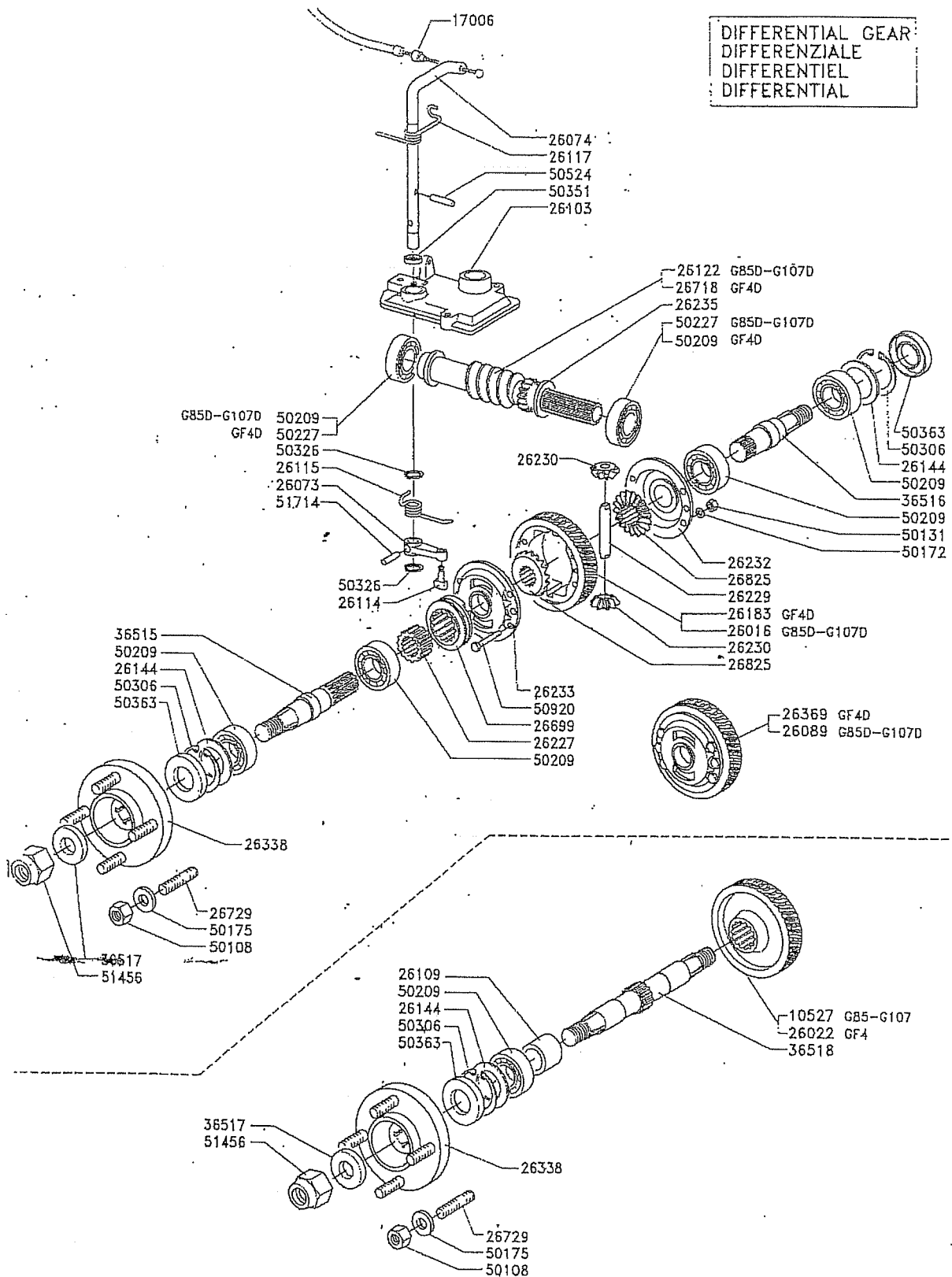
# Motor- anbauteile E 450



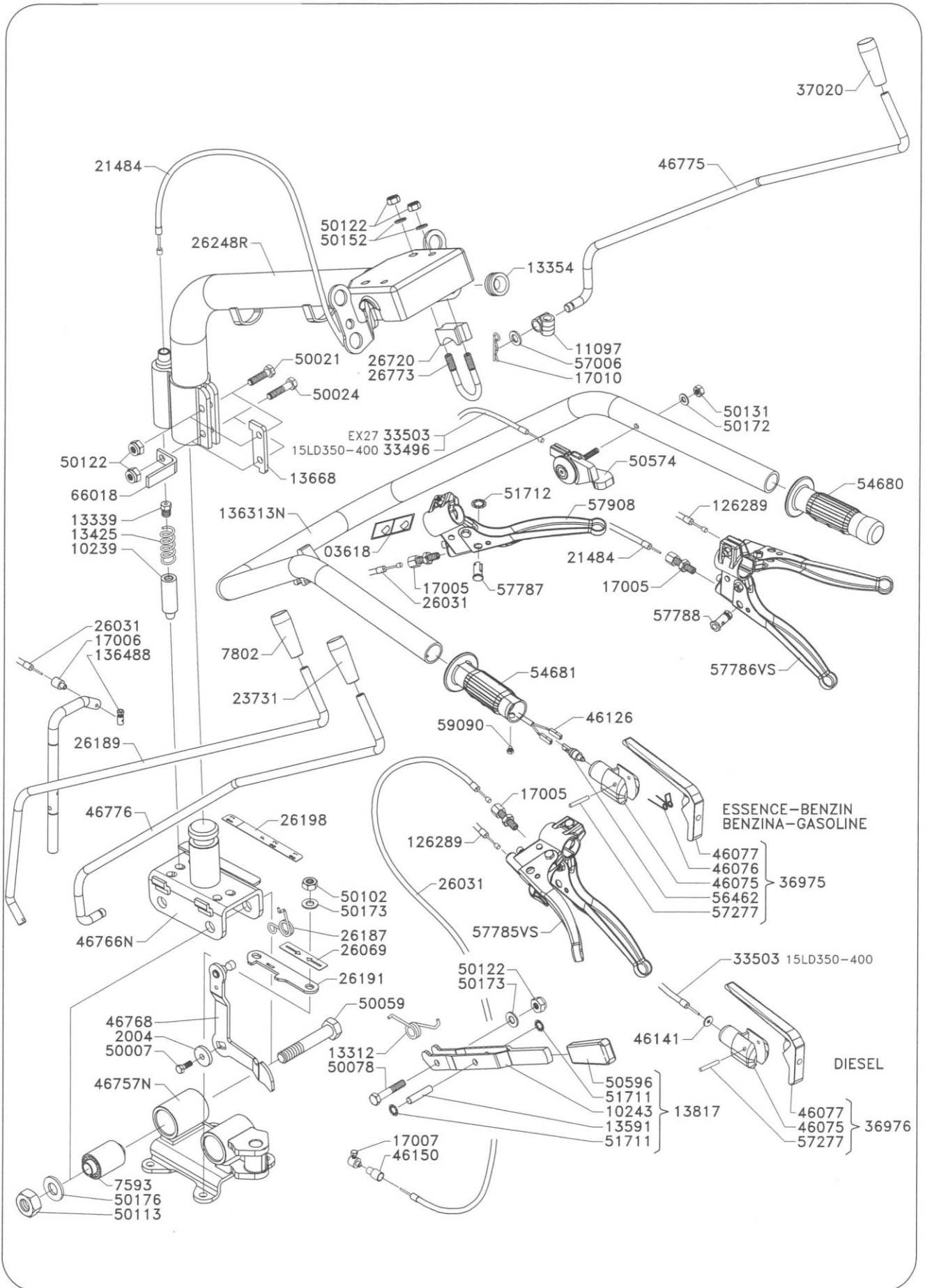


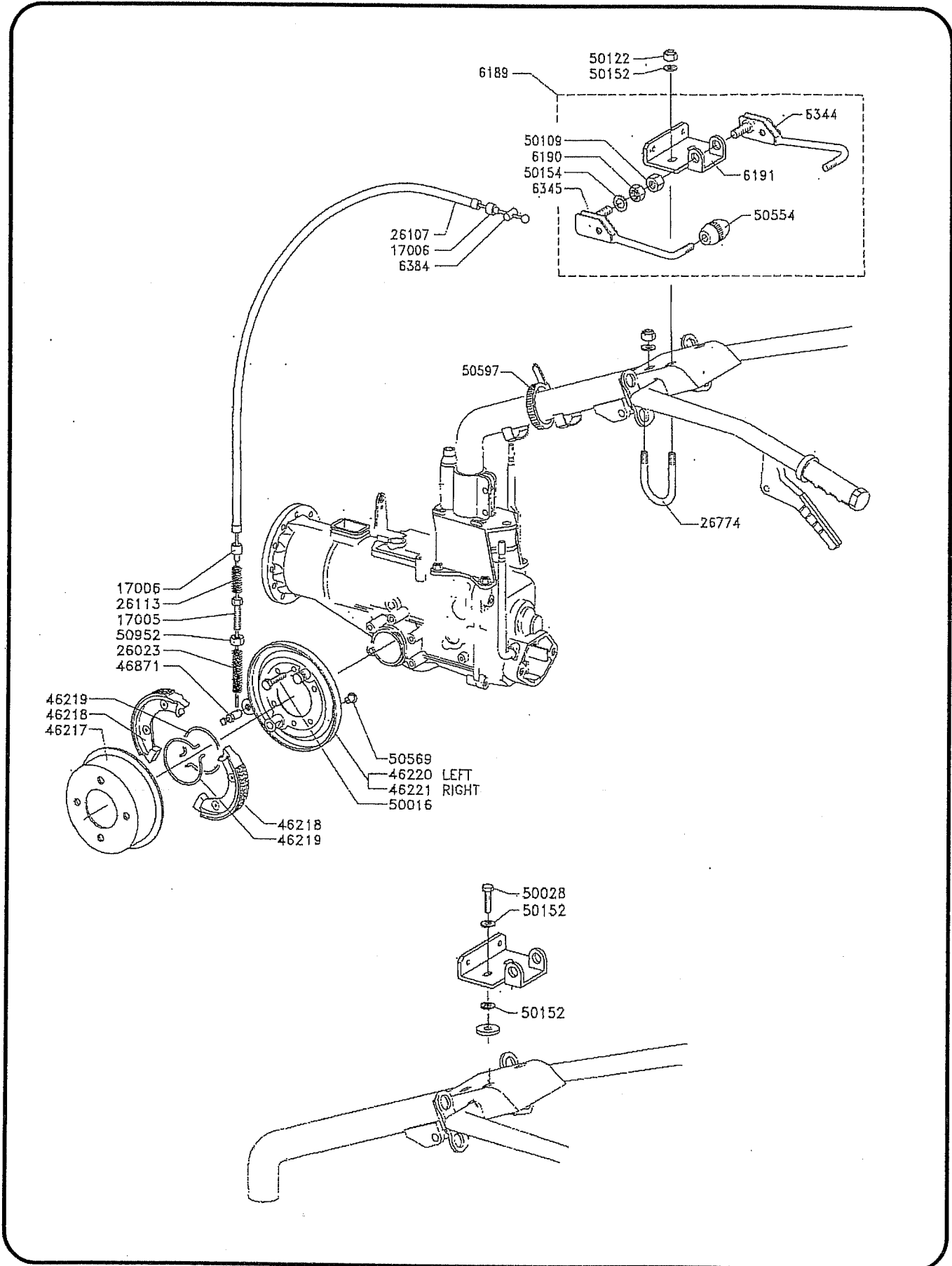


# Getriebe- Teile E 450



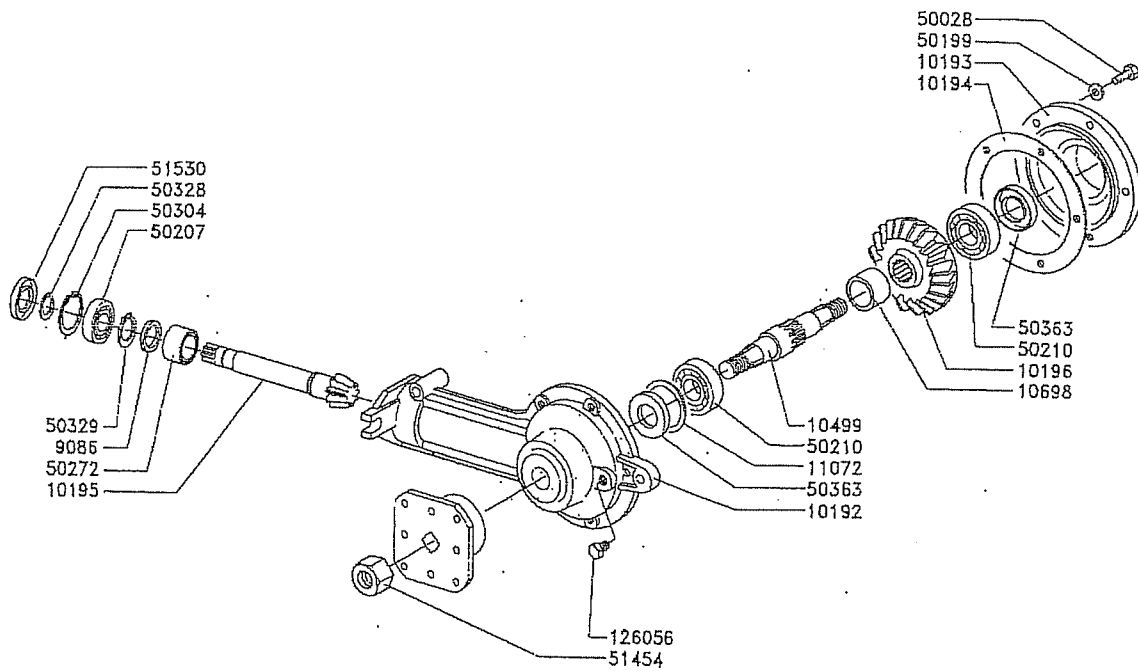


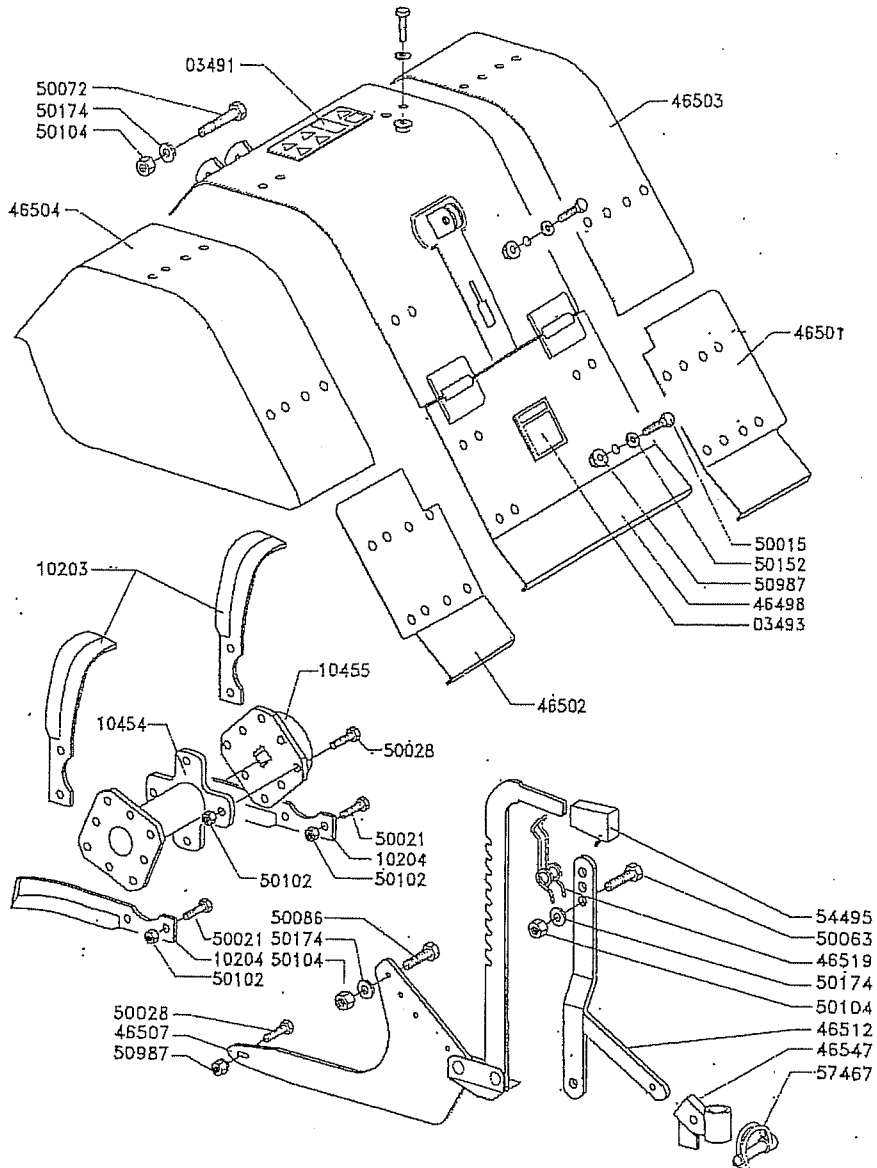




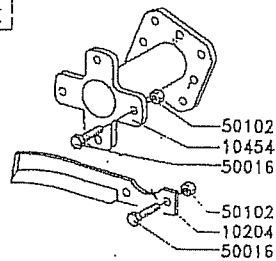
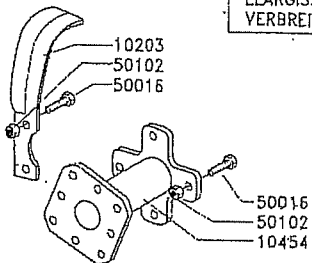


# Fräs- getriebe E 450





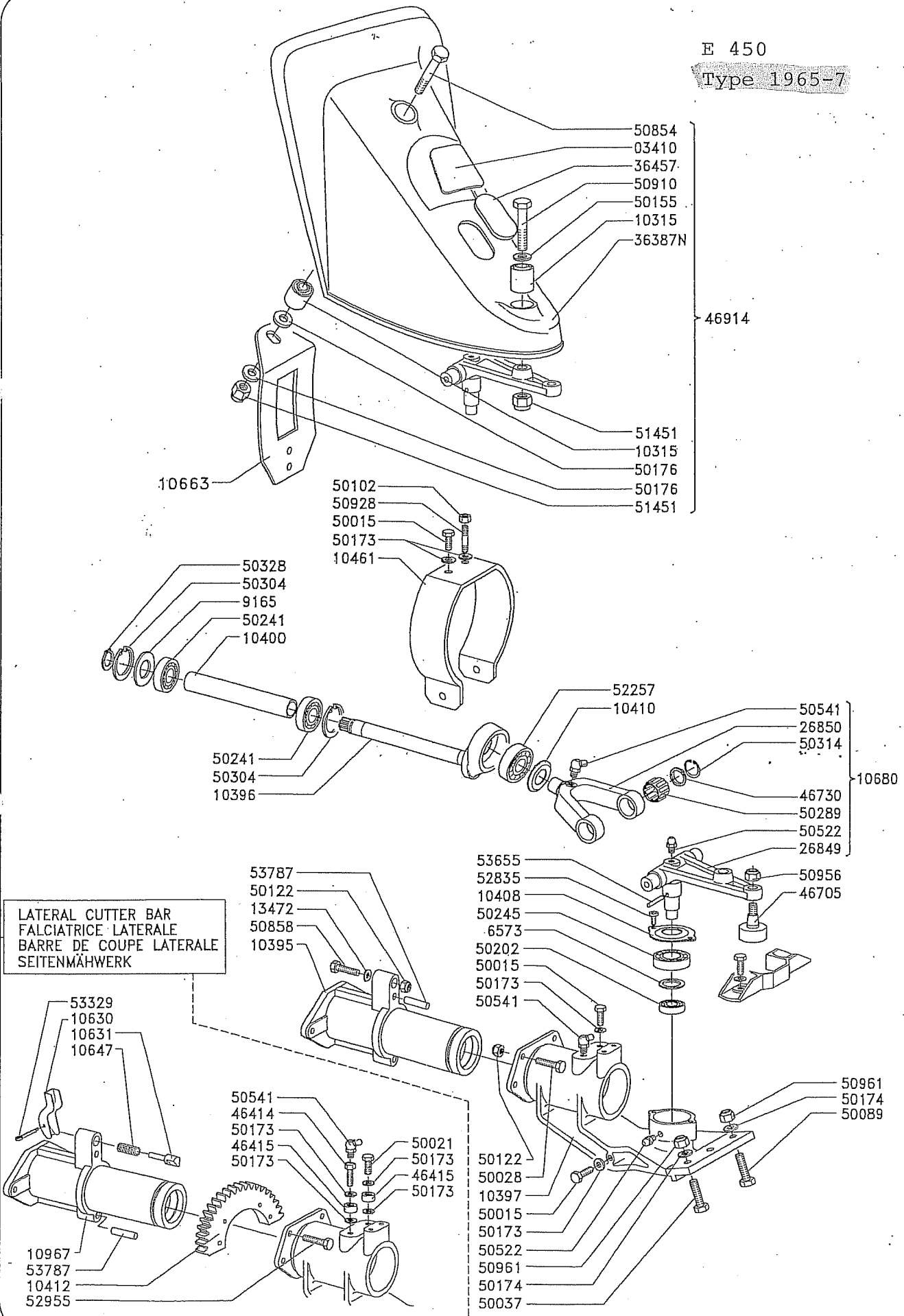
ROTARY TILLER EXTENSIONS  
 ALLARGAMENTO  
 ELARGISSEMENTS POUR FRAISE  
 VERBREITERUNG ZU BODENFRÄSE



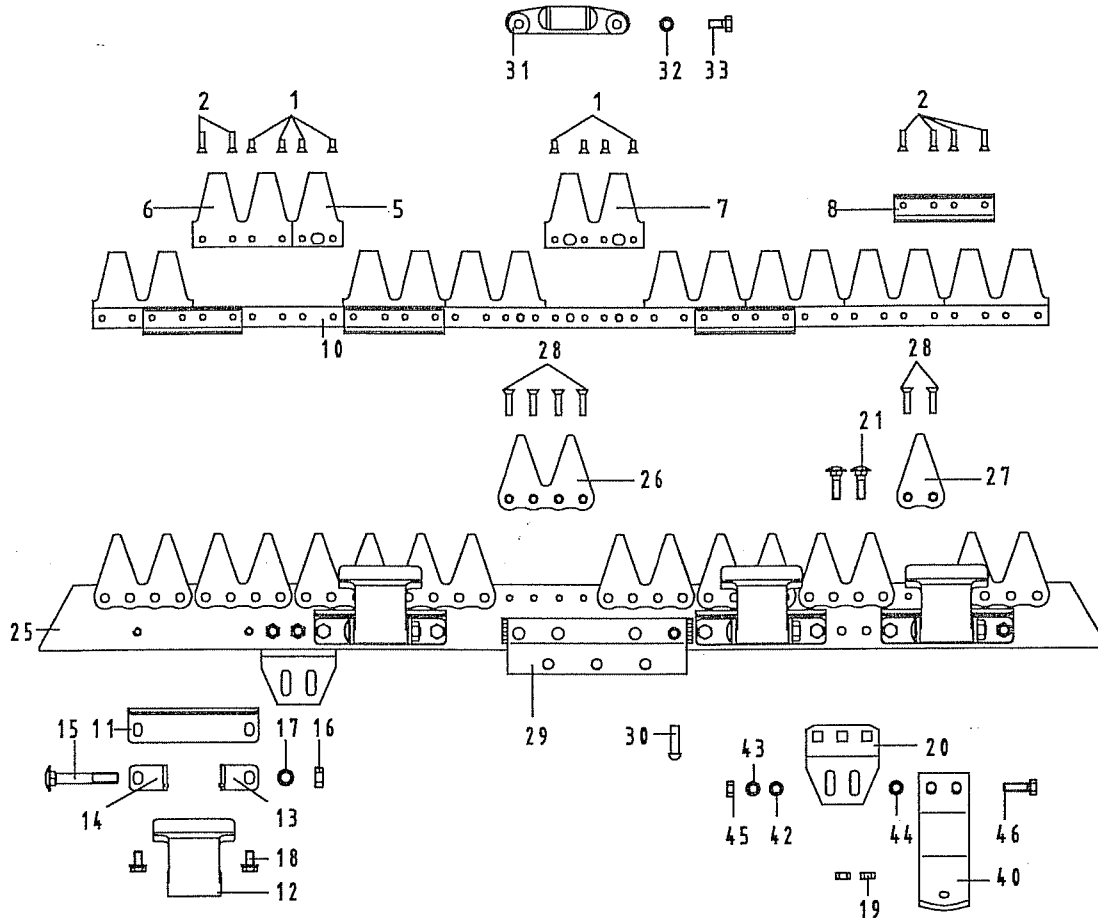
**CUTTER BAR CENTRAL UNIT**  
 MOVIMENTO BARRA  
 MÄHANTRIEB  
 GROUPE CENTRALE DE FAUCHEUSE  
 MOVIMIENTO BARRA

**66794**

E 450  
 Type 1965-7



LATERAL CUTTER BAR  
 FALCIATRICE LATERALE  
 BARRE DE COUPE LATERALE  
 SEITENMÄHWERK



1682

Ennepetaler Schneid- u. Mähtechnik GmbH u. Co KG				Mähbalken Universal-SC				Artikel-Nr.	Länge	Artikel-Nr.	Länge
Kölnr Straße 29 D-58256 Ennepetal Telefon (02333) 9688-0 Telefax (02333) 9688-88				<div style="border: 1px solid black; padding: 5px; display: inline-block;">ESM</div>				102 101	97 cm		
								102 102	107 cm	1965-75	
								102 103	117 cm	1965-80	
								102018087		1965-74	
Pos	Artikel-Nr	Bezeichnung	Pos	Artikel-Nr	Bezeichnung	Pos	Artikel-Nr	Bezeichnung			
	248 1770	Mähmesser 97 cm	12	332 2180	Messerhalter						
	248 1780	Mähmesser 107 cm	13	364 3550	Winkel						
	248 1790	Mähmesser 117 cm	14	364 3560	Winkel	238	0200	Laufsohle, kpl. best. aus: Pos. 40-46			
		bestehend aus: Pos. 1-10		240 0100	Schraubenset, kpl. bestehend aus: Pos. 15-17	40	341 0090	Laufsohle			
1	544 0111	Senkniet 5x12	15		Flachrundschr. M10x1x70	42	555 0190	Scheibe 8,4			
2	544 0171	Senkniet 5x20	16		Sechskantmutter M10x1	43	565 0110	Federring A8			
			17		Federscheibe A10	44	565 0310	Schnorr-Scheibe S8			
5	344 1331	Messerklinge	18	562 0800	Flanschschraube M8x14	45	537 0420	Sechskantmutter M8			
6	344 1311	Doppelklinge	19	537 0420	Sechskantmutter M8	46	560 2230	Sechskantschr. M8x25			
7	344 1321	Doppelklinge	20	341 0890	Laufsohlenhalter						
8	332 0200	Führungsleiste	21	559 0190	Flachrundschr. M8x25						
10	353 0470	Messerrücken 97 cm			Balkenrücken, kpl. bestehend aus: Pos. 25-28						
	353 0480	Messerrücken 107 cm	25	302 0650	Balkenrücken 97 cm						
	353 0490	Messerrücken 117 cm		302 0660	Balkenrücken 107 cm						
				302 0670	Balkenrücken 117 cm						
			26	321 1211	Doppelbalkenklinge						
			27	321 1221	Balkenklinge						
			28	323 1901	Senkniet 6x25						
	202 0650	Balkenrücken, kpl. 97 cm	29	200 0240	Anschlußplatte			Unfallsicherung:			
	202 0660	Balkenrücken, kpl. 107 cm	30	543 0430	Halbrundniet 8x30						
	202 0670	Balkenrücken, kpl. 117 cm									
11	332 2910	Reibplatte	31	345 0090	Messerkopf	925	0070	PVC-Schutzleiste 97 cm			
	267 0800	Messerhalter, kpl. beinhaltet: Pos. 12-17	32	565 0110	Federring A8	925	0090	PVC-Schutzleiste 107 cm			
			33	560 2010	Sechskantschraube M8x16	925	0110	PVC-Schutzleiste 117 cm			

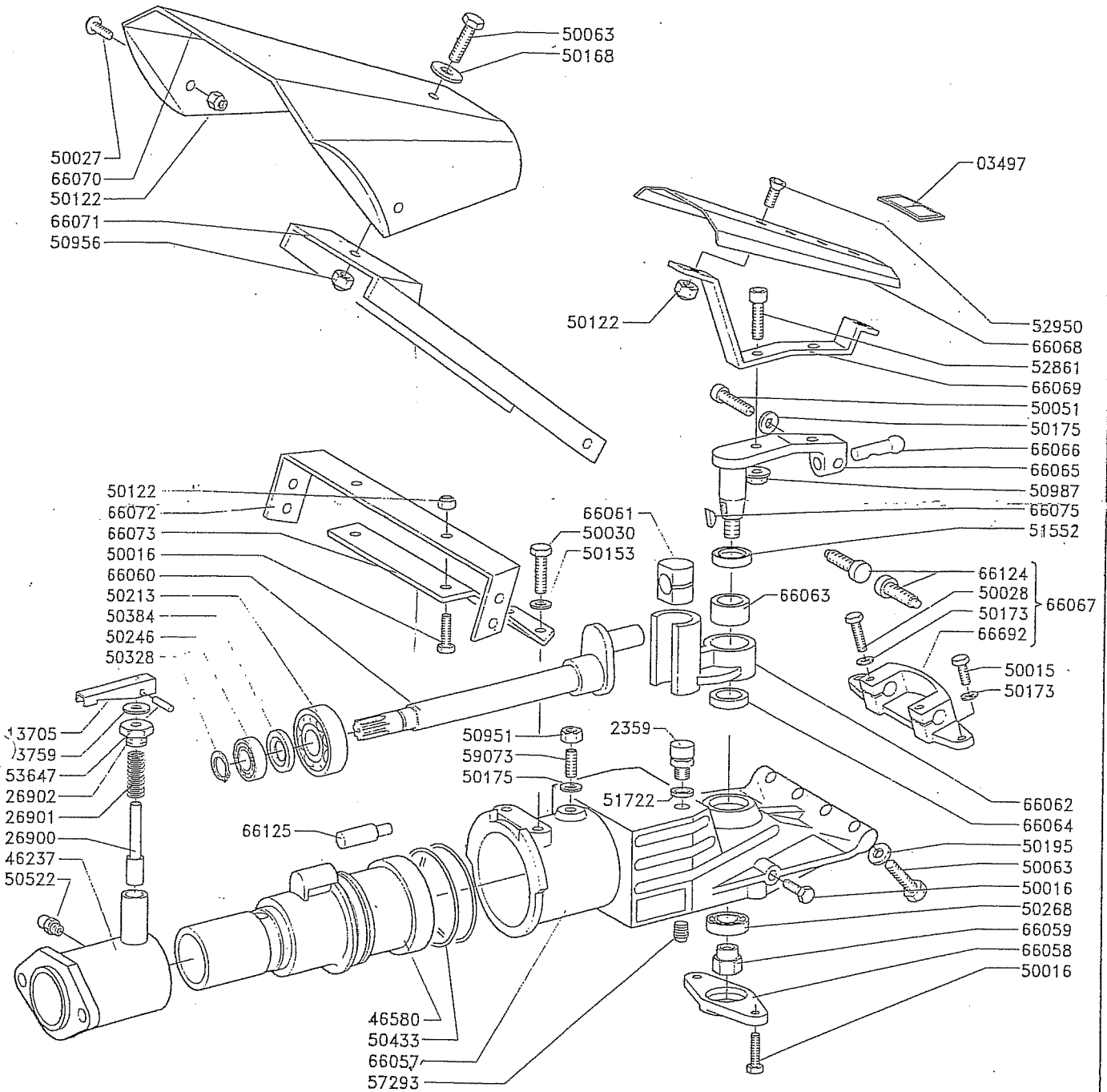
20.04.04

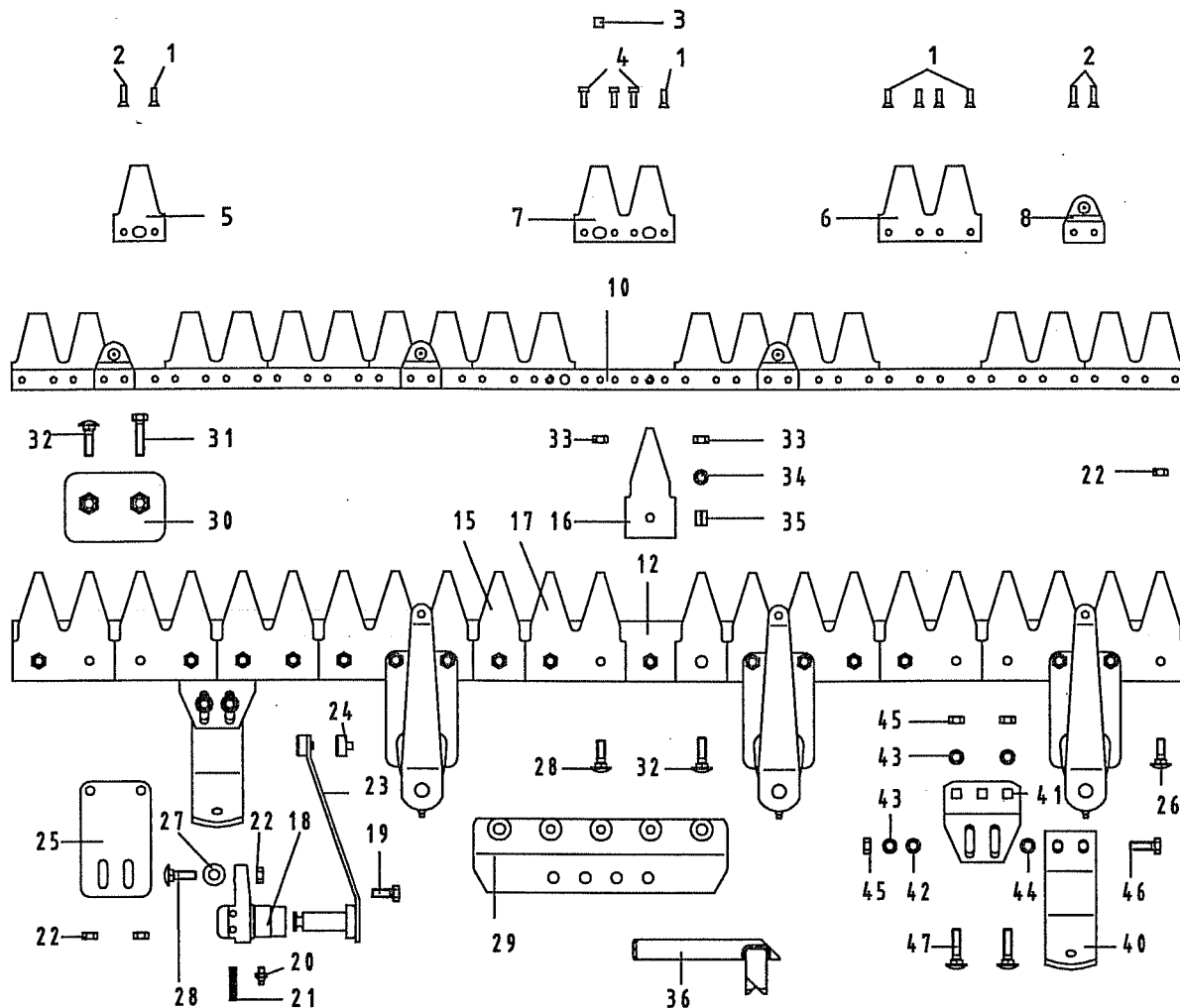
**CUTTER BAR CENTRAL UNIT IN OIL BATH**  
**MOVIMENTO BAGNO OLIO "L"**  
**GRUPE CENTRALE DE FAUCHEUSE AVEC HUIL**  
**MÄHANTRIEB MIT ZAHNRÄDER IN ÖLBAD**

**36847**

E 450

Type 1965-115





1519

Ennepetaler Schneid-u.  
Mähtechnik GmbH u.Co KG

Kölner Strasse 29  
D-58256 Ennepetal  
Telefon (02333) 9688-0  
Telefax (02333) 9688-88

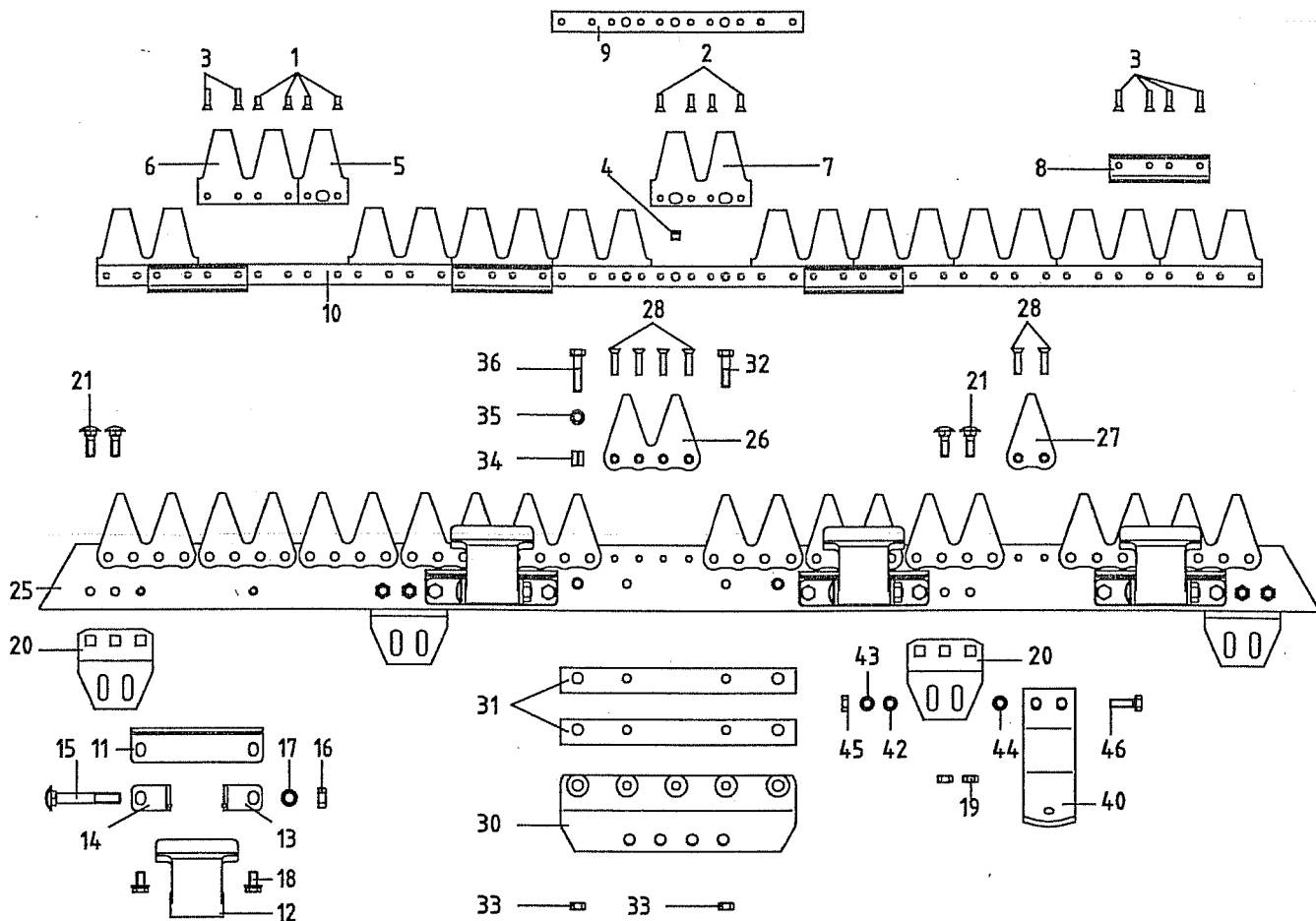
**ESM**

Kommunal-Mähbalken

Artikel-Nr.	Länge	Artikel-Nr.	Länge
103 135	117 cm	1965-22	
103 136	137 cm	1965-23	

Pos	Artikel-Nr.	Bezeichnung	Pos	Artikel-Nr.	Bezeichnung	Pos	Artikel-Nr.	Bezeichnung
	250 0010	Mähmesser 117 cm						Nur auf besondere Bestellung:
	250 0020	Mähmesser 137 cm						Laufsohle, kpl.
		bestehend aus: Pos.1-10	15	321 0051	Balkenklinge	238	0170	best.aus: Pos.40-47
1	544 0151	Senkniet 5x17	16	321 0041	Balkenklinge	40	341 0090	Laufsohle
2	544 0171	Senkniet 5x20	17	321 1041	Doppelbalkenklinge	41	341 0890	Laufsohlenhalter
3	323 0470	Bolzen	267	0030	Schwinghebel-Messerrführung, kpl.	42	555 0190	Scheibe 8,4
4	323 2020	Sonderniet	18	267 0230	Lagerkörper, kpl.	43	565 0110	Federring A8
5	344 1331	Messerklinge	19	560 2220	Sechskantschr. M8x22	44	565 0310	Schnorr-Scheibe S8
6	344 1311	Doppelklinge	20	557 0010	Schmiernippel H1 M6x1	45	537 0420	Sechskantmutter M8
7	344 1321	Doppelklinge	21	570 0420	Spannhülse 6x32	46	560 2230	Sechskantschr. M8x25
8	267 0630	Zapfenträger kpl.	22	537 0420	Sechskantmutter M8	47	559 0300	Flachrundschr. M8x35
10	351 0120	Messerrücken 117 cm	23	267 0410	Federbügel			
	351 0140	Messerrücken 137 cm			Pos.24 als Verschleißteil zu Pos.23			
			24	324 1330	Mitnehmerhülse			
			25	363 0110	Platte			
			26	559 0030	Flachrundschr. M8x23			
			27	555 0200	Scheibe			
			28	559 0050	Flachrundschr. M8x27			
			29	301 0710	Anschlußplatte			
			30	341 1620	Gleitkufe			
			31	560 0220	Sechskantschr. M8x35			
			32	559 0290	Flachrundschr. M8x30			
			33	537 0610	Sicherungsmutter VM8			Unfallsicherung
			34	555 0810	Spannscheibe 8			
12	304 0540	Balkenrücken 117 cm	35	570 1010	Spannhülse 11x14	925	1810	PVC-Schutzleiste 117cm
	304 0550	Balkenrücken 137 cm	36	279 0910	Montagehebel	925	1830	PVC-Schutzleiste 137cm

20.04.04

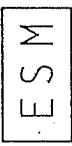


1751

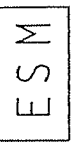
Ennepetaler Schneid-u. Mähtechnik GmbH u.Co KG		Mähbalken-Universal SC		Artikel-Nr.	Länge	Artikel-Nr.	Länge	
Kölner Strasse 29 D-58256 Ennepetal Telefon (02333) 9688-0 Telefax (02333) 9688-88		Goldoni FC 95 Grillo Mountain		102 2965	97 cm			
<b>ESM</b>				102 2975	117 cm			
				102 2985	137 cm			
				102 2995	168 cm			
Pos.	Artikel-Nr.	Bezeichnung	Pos.	Artikel-Nr.	Bezeichnung	Pos.	Artikel-Nr.	Bezeichnung
			13	364 3550	Winkel			Nur auf besondere
	249 2610	Mähmesser 97 cm	14	364 3560	Winkel			Bestellung:
	249 2630	Mähmesser 117 cm		240 0100	Schraubenset kpl. bestehend aus Pos.15-17	238 0200		Laufsohle kpl. Best.aus: Pos.40-46
	249 2640	Mähmesser 137 cm			Flachrundschr. M10x1x70	40	341 0090	Laufsohle
	249 2660	Mähmesser 168 cm bestehend aus: Pos.1-10	15		Sechskantmutter M10x1			
			16		Federscheibe A10			
1	544 0111	Senkniet 5x12	17			42	555 0190	Scheibe 8,4
2	544 0141	Senkniet 5x16	18	562 0800	Flanschschraube M8x14	43	565 0110	Federring A8
3	544 0171	Senkniet 5x20	19	537 0420	Sechskantmutter M8	44	565 0310	Schnorr-Scheibe S8
4	323 5820	Bolzen	20	341 0890	Laufsohlenhalter	45	537 0420	Sechskantmutter M8
5	344 1331	Messer Klinge	21	559 0190	Flachrundschrabe M8x25	46	560 2230	Sechskantschraube M8x25
6	344 1321	Doppel Klinge			Balkenrücken kpl. bestehend aus Pos.25-28			
7	344 1311	Doppel Klinge			25	302 0260	Balkenrücken 97 cm	
8	332 0200	Führungsleiste				302 0280	Balkenrücken 117 cm	
9	374 0720	Verstärkungsleiste				302 0290	Balkenrücken 137 cm	
10	353 0470	Messerrücken 97 cm				302 0240	Balkenrücken 168 cm	
	353 0480	Messerrücken 117 cm				26	321 1211	Doppelbalken Klinge
	353 0500	Messerrücken 137 cm				27	321 1221	Balken Klinge
	353 0520	Messerrücken 168 cm				28	323 1901	Senkniet 6x25
	202 0130	Balkenrücken 97 cm						
	202 0150	Balkenrücken 117 cm						
	202 0160	Balkenrücken 137 cm						
	202 0320	Balkenrücken 168 cm						
11	332 2910	Reibplatte	30	301 0710	Anschlussplatte			Unfallsicherung
	267 0800	Messerhalter kpl. beinhaltet Pos.12-17	31	301 2290	Distanzleiste	925 0070		PVC-Schutzleiste 97 cm
			32	560 2250	Sechskantschraube M8x30	925 0110		PVC-Schutzleiste 117 cm
			33	537 0610	Sicherungsmutter VM8	925 0140		PVC-Schutzleiste 137 cm
			34	570 1010	Spannhülse 11x14	925 0180		PVC-Schutzleiste 168 cm
			35	555 0810	Spannscheibe 8			
12	332 2180	Messerhalter	36	560 0220	Sechskantschraube M8x35			

25.02.04

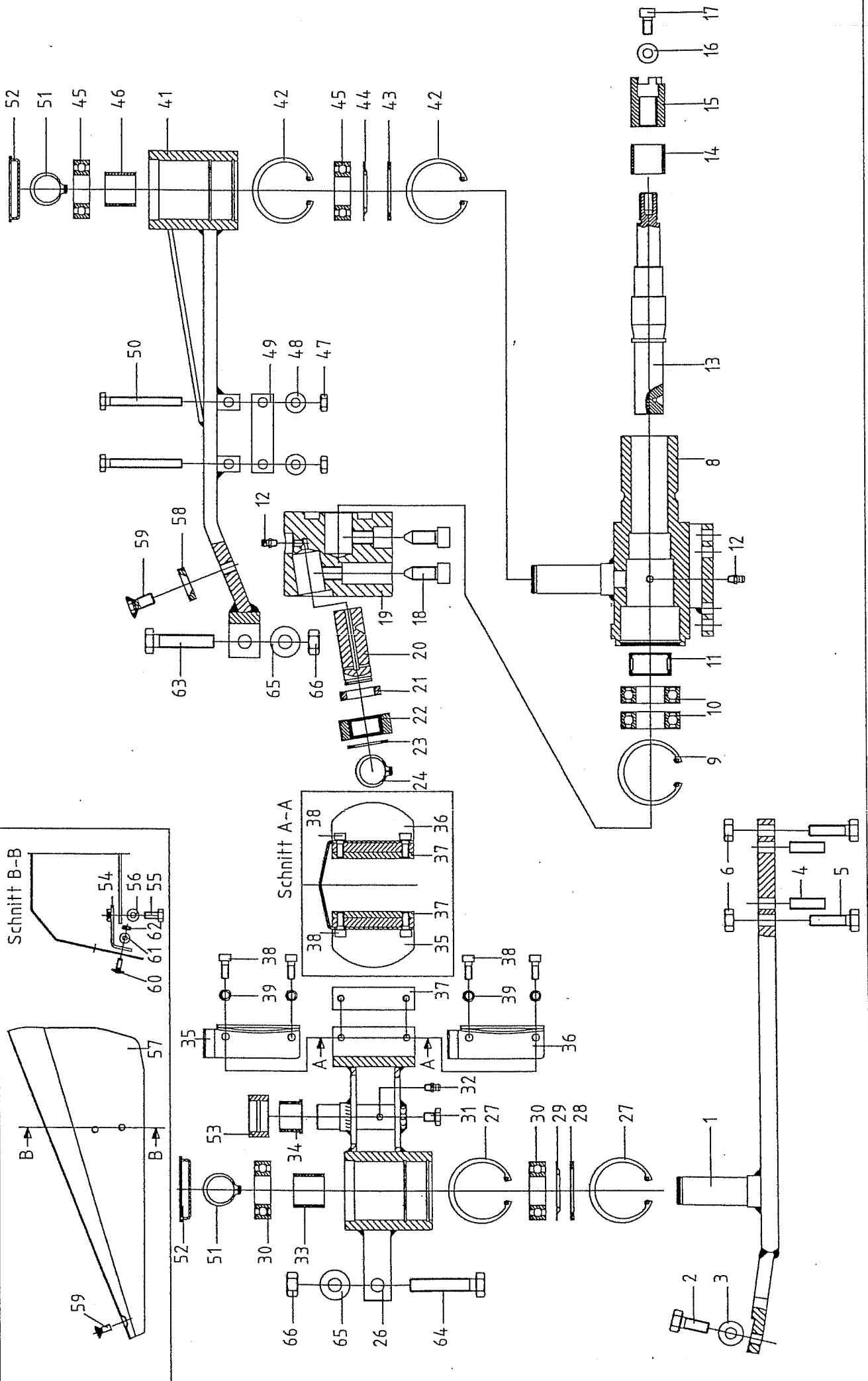
Ennepetaler, Schneid- u.  
 Lichttechnik GmbH u. Co Kg  
 Kölner Strasse 29  
 D-58256 Ennepetal  
 Telefon (02333) 9688-0  
 Telefax (02333) 9688-88



Doppelschwingenantrieb  
 137.1500 an Eurosystems M550



902 1752  
 02.06.03





Pos.	Art.-N r.	Bezeichnung	Norm/DIN	Stck	Pos.	Art.-N r.	Bezeichnung	Norm/DIN	Stck
1	281 2420	Grundplatte		1	41-50	275 0310	Schwinge montiert		1
2	560 2630	Sechskantschraube	M10x25	4	41	275 0300	Schwinge geschweisst	52x2 DIN 482	2
3	565 0260	Sperrkantscheibe	SKM10	4	42	566 0320	Sicherungsring	J52x3	1
4	570 0750	Spannhülse	10x30	4	43	566 1600	Nillos-Distanzring	6205 2AV	1
5	560 2650	Sechskantschraube	M10x35	4	44	566 1800	Nillosring	6205 2RS	2
6	537 0590	Sicherungsmutter	VM10	4	45	590 0480	Rillenkugellager		1
3-24	269 0110	Kurbeltrieb montiert			46	324 4640	Distanzbuchse	M8 DIN 934	2
8	281 0300	Lagerkörper		1	47	537 0420	Sechskantmutter	SKM8	2
9	566 0320	Sicherungsring	52x2 DIN 472	1	48	565 0250	Sperrkantscheibe	M8x70 DIN 931	2
10	590 0480	Rillenkugellager	6205 2RS	2	49	364 4690	Leiste		2
11	590 1440	Nadelhülse	HK 3020 2RS	1	50	560 0330	Sechskantschraube		2
12	557 0010	Schmiernippel	H SFG 6x1	2	51	566 0130	Sicherungsring	25x2 DIN 471	2
13	300 5810	Welle		1	52	532 0430	Schutzstopfen		2
14	590 2200	Innenring	IR 25x30x26,5	1	53	324 5300	Kulissenstein		1
15	324 1430	Kupplungshülse		1	54	281 1510	Winkel		2
16	555 0810	Spannscheibe	8 DIN 6796	1	55	560 2600	Sechskantschraube	M10x18 DIN 933	2
17	561 0300	Zylinderschraube	M8x16 DIN 912	1	56	565 0260	Sperrkantscheibe	SKM10	2
18	323 2870	Sonderschraube	M12x30	2	57	276 0630	Schutzhaube		1
19	337 0490	Kurbelscheibe		1	58	367 0710	Scheibe		1
20	323 5800	Bolzen		1	59	323 2530	Linsensenkschraube	M10x24	1
21	367 3770	Distanzring		1	60	559 0170	Flachrundschrabe	M8x16 DIN 603	2
22	590 3700	Kurvenrolle	RNA 2204 2RS	1	61	565 0250	Sperrkantscheibe	SKM8	2
23	555 1330	Seeger Stützscheibe	SS 25x35x2 DIN 988	1	62	565 0420	Sechskantmutter	M8 DIN 934	2
24	566 0130	Sicherungsring	25x2 DIN 471	1	63	560 0910	Sechskantschraube	M12x55 DIN 931	1
5-39	275 0340	Schwinge montiert			64	560 3090	Sechskantschraube	M12x60 DIN 933	1
26	275 0320	Schwinge	52x2 DIN 472	2	65	565 0270	Sperrkantscheibe	SKM12	2
27	560 0320	Sicherungsring	J52x3	1	66	537 0440	Sechskantmutter	M12 DIN 934	2
28	566 1600	Nillos Distanzring	6205 2JV	1					
29	566 1800	Nillosring	6205 2RS	2					
30	590 0480	Rillenkugellager	M8x10	1					
31	560 2170	Sechskantschraube	H1 SFG 6x1	1					
32	557 0010	Schmiernippel		1					
33	324 4640	Distanzbuchse		1					
34	324 3030	Buchse		1					
35	361 3810	Wickelschutz links		1					
36	361 3820	Wickelschutz rechts		1					
37	363 1980	Gleitplatte		2					
38	561 0130	Zylinderschraube	M6x16 DIN 912	4					
39	565 0300	Schnorr-Scheibe	S6	4					

