

M310



## Documenti

Gruppo aereo

---

Gruppo barra

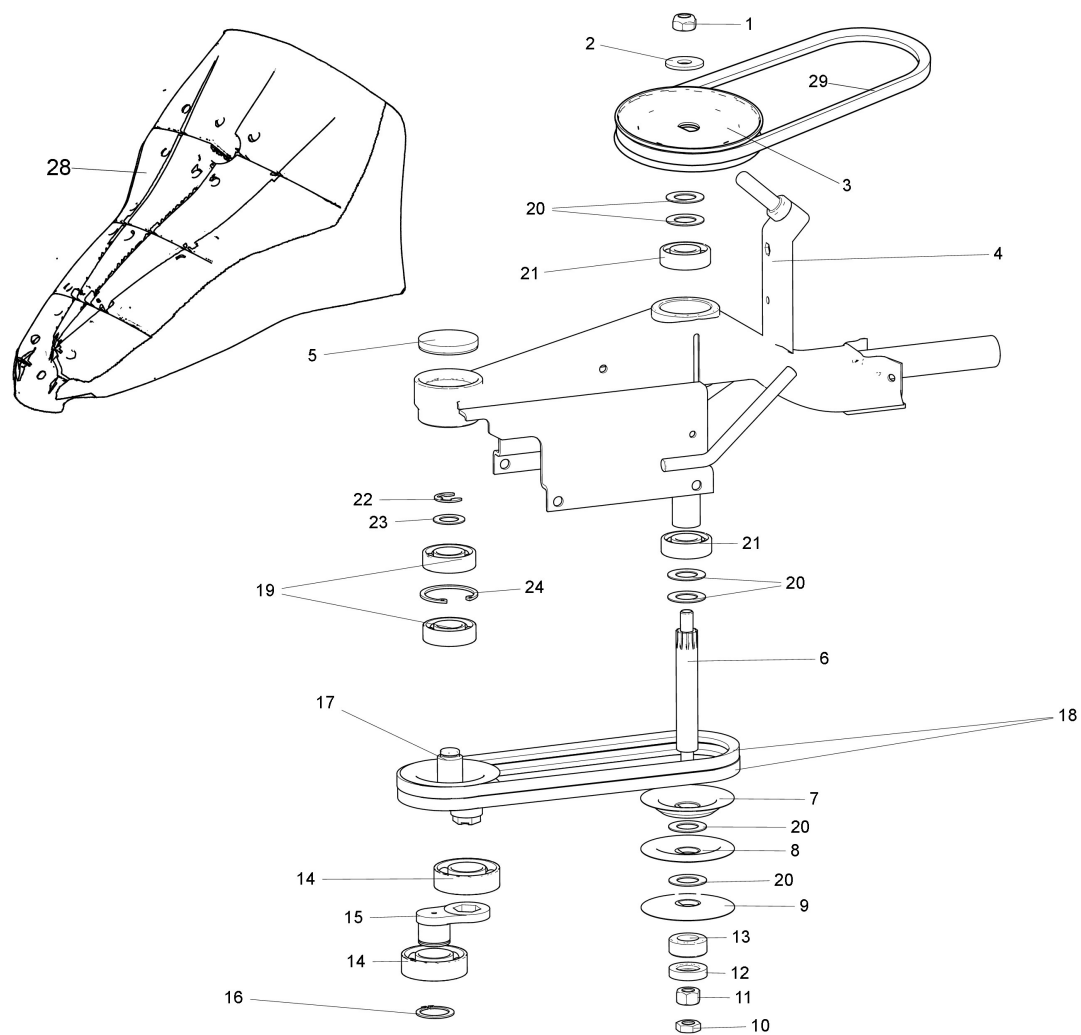
---

Gruppo stegola

---

Gruppo telaio

---



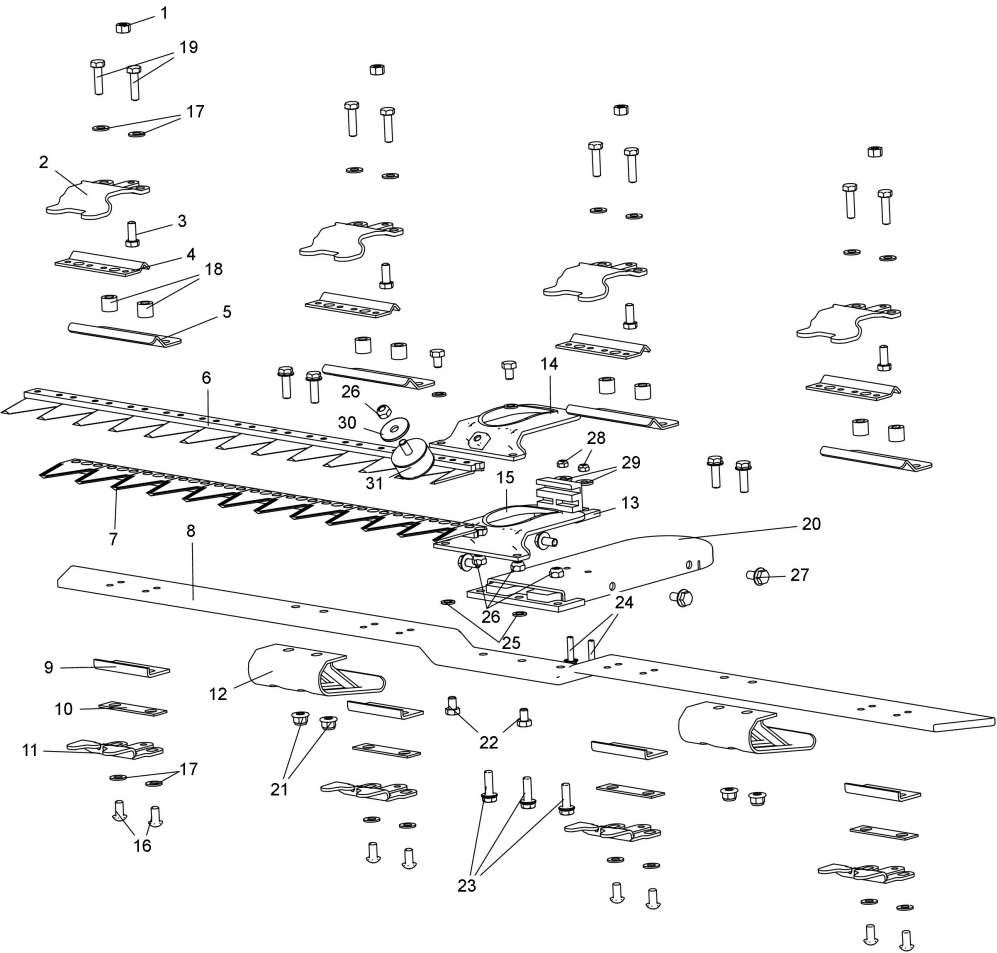
## Illustrazione Gruppo aereo

Nr.	Codice	Descrizione	Qtà	Note
1	00814645000	M..DADO M10 ES.BLOCK BASSO CL6 ZNT ( K ) (MB)	1	
2	00843818000	M..RONDELLA D.10,5x30x2,5 UNI1 6593 ZNT ( K ) (MB)		
3	00401020170	M..PULEGGIA D.130 Dp11=117,3 SCANALATA 20x17 ( 10551136 ) ( K )	1	
4	00321005177	S..SUPP. BARRA COMPL. BLM M310 CATAFORESI	1	
5	00801910300	M..TAPPO DI CHIUSURA EC D.47 H7	1	
6	00321005157	M..ALBERO RINVIO BARRA M310 (MK 4156)	1	
7	00321005244	M..SEMIPULEGGIA D.74 Dp8,5=71,6 RINVIO SUP. (MK1324)	1	
8	00321005242	M..SEMIPULEGGIA D.74 Dp8,5=71,6 RINVIO CENT. (MK1323)	1	
9	00321005240	M..SEMIPULEGGIA D.74 Dp8,5=71,6 RINVIO INF. (MK1322)	1	
10	00814627000	M..DADO M10 UNI 5589 CL:8 ZNT SP. 6 ( K ) (MB)	1	
11	00814644000	M..DADO M10 UNI 5587 CL:8 ZNT SP.10 ( K ) (MB)	1	
12	00260005232	M..DISTANZIALE SUPER. ZNT -050 (K-3) (MB)	1	
13	00321005213	M..DISTANZIALE D.17x30 H12 ZNT (K)	1	
14	00812712000	M..CUSCINETTO 6205-2RS (Q1) 25x 52xH15	2	
15	00401020092	M..ECCENTRICO FLANGIA MOVIMENTO BARRA BILAMA	1	
16	00801185000	M..ANELLO SEEGER UNI 7435 E25 ( K )	1	
17	00401020091	M..PULEGGIA DOPPIA MOVIMENTO BARRA BILAMA D.79 Dp8,5=76,4	1	
18	00321005184	M..CINGHIA XPZ 630 ES.6847 SPECIALE (K)	2	
19	00812632000	M..CUSCINETTO 6004-2RS1 20x 42xH12	2	
20	00270013596	M..DISTANZIALE D.17,2x29,8 H1 ITT (K-INT)	6	
21	00812586000	M..CUSCINETTO 6203-2RS 17x 40xH12 (MB)	2	
22	00801040060	M..ANELLO BENZING DIN 6799 D=12 ( K )	1	
23	00401020023	M..DISTANZIALE D.15,2x24,9 H1 ITT	1	
24	00801309000	M..ANELLO SEEGER UNI 7437 I42 ( K )	1	
28	00321020930	M..COFANO BILAMA GRIGIO RAL 1 7024 (K)	1	

## Illustrazione Gruppo aereo

---

Nr.	Codice	Descrizione	Qtà	Note
29	00321005158	M..CINGHIA RAW EDGE BELT 13X745 Lp ( 695524780870 ) (K)	1	



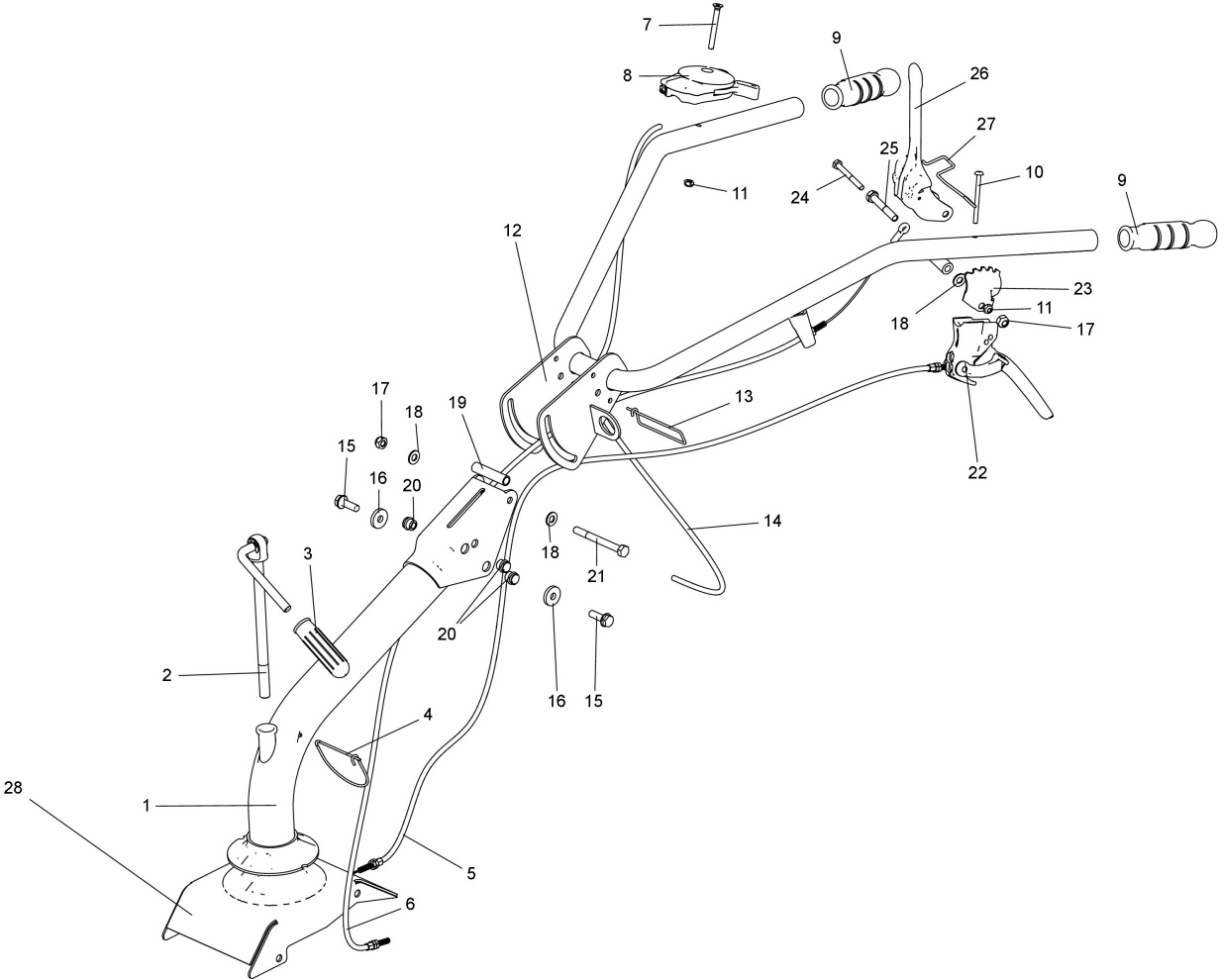
## Illustrazione Gruppo barra

Nr.	Codice	Descrizione	Qtà	Note
1	00814580000	M..DADO M8 UNI 5587 CL:8 ZNT 1 SP.8 (MB)		
2	00401020255	M..PREMILAMA BARRA SUPERIORE P70 (rif. 621130)	1	
3	00862555000	M..VITE TE M8X20 UNI 5739 CL:8.8 ZNT ( K ) (MB)	1	
4	00401020256	M..PIASTRA REGOLAZIONE BARRA SUPERIORE P70 (rif. 621178)	1	
5	00401020253	M..PIASTRA REGOLAZIONE BARRA INFERIORE P70 (rif. 621131)	1	
6	00321005148	M..LAMA COMPL.SUP. MOLATA 25 COLTELLI ,127 CM (412502)	1	
7	00321005149	M..LAMA COMPL.INF.25 COLTELLI,127 CM (472553)	1	
8	00321005138	M..CORPO BARRA LOSI X LAMA 127 CM 25 COLTELLI	1	
9	00401020260	M..PIASTRA RIFERIMENTO LAME BARRA LOSI P70 (rif. 621139)	1	
10	00401020259	M..PIASTRINA SPESSORE PREMILAMA INFERIORE BARRA LOSI P70 (rif. 621186)	1	
11	00401020258	M..PREMILAMA BARRA INFERIORE P70 (rif. 621240)	1	
12	00322020116	M..SLITTA IN LAMIERA REMOVIBILE ZNT ( K )	1	
13	00321020910	M..GUIDA POSTERIORE PIASTRE (K)	1	
14	009321020211		1	
15	00321020216	S..PIASTRA INFER.MOV.LAMA AVVITATA + VELO ANTIRUGGINE	1	
16	00401020263	M..VITE PREMILAMA INFERIORE BARRA LOSI P70 (rif. 7190816)	2	
17	00843685000	M..RONDELLA D.8,4x16x1,6 UNI 6592 ZNT ( K ) (MB)	4	
18	00401020254	M..BOCCOLA BARRA LOSI P70 (rif. 621144)	2	
19	00862724000	M..VITE TE M8X30 UNI 5739 CL:8.8 ZNT ( K ) (MB)	2	
20	00321020136	S..SCARPA SUPP.BARRA RINFORZATA NERO SML	1	
21	00814599000	M..DADO M8 AUTOBLOCC. FLANGIA CONCAVA ZNT CL.8 (K)	2	
22	00862459050	M..VITE TE M8X12 UNI 5739 CL:8.8 ZNT ( K )	2	
23	00862685000	M..VITE TE M8X25 FLANG.ZIG.8.8 ZNT ( K )	3	

## Illustrazione Gruppo barra

---

Nr.	Codice	Descrizione	Qtà	Note
24	00862140000	M..VITE TE M6X25 FLANG.ZIG.8.8 ZNT ( K )	2	
25	00843667000	M..RONDELLA EL. D.8 DIN 128 A 2 ZNT RINF. ( K ) (MB)		
26	00814588000	M..DADO M8 ES.AUT.BASSO CL:64 ZNT ( K ) (MB)		
27	00862494000	M..VITE TE M8X16 FLANG.ZIG.8.8 ZNT ( K )	1	
28	00814548000	M..DADO M6 ES.AUT.BASSO CL:62 ZNT ( K ) (MB)		
29	00843619000	M..RONDELLA D.6,6X18X2 UNI 6593 ZNT ( K ) (MB)	2	
30	00843713000	M..RONDELLA D.9x32x2,5 UNI 6593 ZNT ( K )	1	
31	00321020916	M..ANTIVIBRANTE 40X20 M8 X10-16 ( rif. 131402081410 )	1	





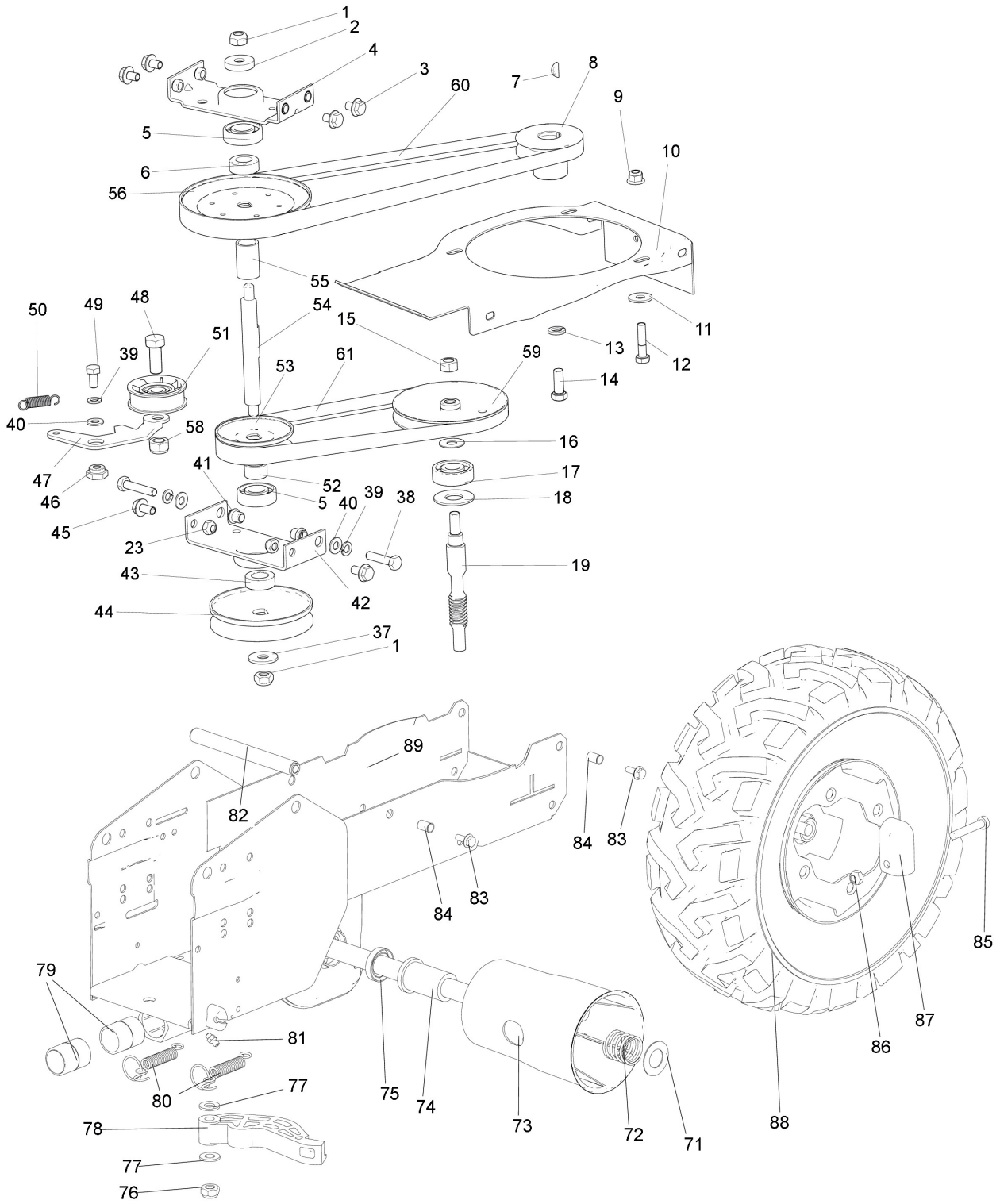
## Illustrazione Gruppo stegola

Nr.	Codice	Descrizione	Qtà	Note
1	00321010145	S..TUBO SUPP.STEGOLA ROSSO RGR P55-M210	1	
2	00321010159	M..KIT LEVA BLOCCAGGIO STEGOLA	1	
3	00220050900	M..MANOPOLA D.10 ROSSA (rif.1003) ( K )	1	
4	00324005135	M..GANCIO TENUITA TRASMISSIONI INOX AISI 302 ( B )	1	
5	00321010319	M..TRASMISSIONE FRIZIONE M210 L/S (L.1445 B)	1	
6	00321010320	M..TRASMISSIONE INN.ATTREZZO C/OCCHIELLO L=1452mm	1	
7	00862356200	M..VITE TSPEI M6X55 UNI 5933 CL10.9 ZNT ( K )	1	
8	00321010920	M..ACCELERATORE COMPLETO TN (K-2)	1	
9	00330010910	M..MANOPOLA D.25 S/PARAMANO ( 1MA08010 ) ( K )	2	
10	00861840275	M..VITE TBCE M6X60 ISO 7380 ZNT ( K )	1	
11	00814548000	M..DADO M6 ES.AUT.BASSO CL:62 ZNT ( K ) (MB)	1	
12	00321010174	S..STEGOLA COMPL.NERO RGR P55-M210 V12	1	
13	00321010102	M..GANCIO TRASMISSIONI STEGOLA INOX AISI 302( B )	1	
14	00260050238	M..FILO+GUAINA ACC.EUR. 1160-1080	1	
15	00862685000	M..VITE TE M8X25 FLANG.ZIG.8.8 ZNT ( K )	2	
16	00843711000	M..RONDELLA D.8,5X24X4 ZNT ( 2 K )	1	
17	00814588000	M..DADO M8 ES.AUT.BASSO CL:62 ZNT ( K ) (MB)	1	
18	00843685000	M..RONDELLA D.8,4x16x1,6 UNI 6592 ZNT ( K ) (MB)	3	
19	00231010209	M..DISTANZIALE D.9x12 H53.7 PERNO STEG. ZNT	1	
20	00260050200	M..INSERTO FILETT. M8 TFP STAMPATO rif.443750000250 ( K )D12,6	3	
21	00863047000	M..VITE TE M8X80 UNI 5737 ZNT. ( K )	1	
22	00360010185	M..LEVA SINGOLA C-30 NERA CON BLOCCO ABIL.	1	
23	00400005075	S..PIASTRA AGGANCIO LEVA ROSSO RGR RAL3001	1	
24	00862470100	M..VITE TE M6X55 UNI 5737 ZNT 1 ( K )	1	
25	00862881000	M..VITE TE M8X50 UNI 5737 CL.8.8 ZNT ( K )	1	

## Illustrazione Gruppo stegola

---

Nr.	Codice	Descrizione	Qtà	Note
26	00400005079	S..LEVA INNESTO ATTREZZI FORO 6,2mm ROSSO RGR RAL3001	1	
27	00261010305	M..MOLLA INOX BLOCC. LEVA INNESTO ATTREZZO SX ( K )	1	
28	00321005364	S..COPERCHIO TELAIO M210 ROSSO RGR	1	



## Illustrazione Gruppo telaio

Nr.	Codice	Descrizione	Qtà	Note
1	00814645000	M..DADO M10 ES.BLOCK BASSO CL6 ZNT ( K ) (MB)	2	
2	00260005232	M..DISTANZIALE SUPER. ZNT -050 (K-3) (MB)	1	
3	00862460000	M..VITE TE M8X12 FLANG. ZIG. 8.8 ZNT ( K )	4	
4	00321005225	S..SUPP. RINVIO SEDE CUSCINETTO INTERNA V22 ZNT ( K )	1	
5	00812586000	M..CUSCINETTO 6203-2RS 17x 40xH12 (MB)	2	
6	00321005213	M..DISTANZIALE D.17x30 H12 ZNT (K)	1	
7	00260050202	M..LING.DISCO 4X6,5X15,72 UNI6606 (K)	1	
8	00321025100	M..PULEGGIA MOTORE D.69 Dp8,5=62,1 (MK440)	1	
9	00814599000	M..DADO M8 AUTOBLOCC. FLANGIA CONCAVA ZNT CL.8 (K)	3	
10	00321005120	S..COPERCHIO SUPP.MOTORE ROSSO RGR RAL3001	1	
10	00321005121	S..COPERCHIO SUPP.MOTORE VERDE RAL 6018	1	
11	00843708000	M..RONDELLA D.9X24X2 UNI 6593 ZNT ( K ) (MB)	3	
12	00862741000	M..VITE TE M8X35 UNI 5737 CL:8.8 ZNT ( K )	3	
13	00843755000	M..RONDELLA EL. D.10 DIN 128 A ZNT RINF. ( K ) (MB)	1	
14	00260050201	M..VITE TE 3/8" x 1" - 24 UNF 8.8 ( K )	1	
15	00814667000	M..DADO M10x1 UNI 5587 CL:8 ZNT SP.10 ( K )	1	
16	00360005220	M..DISTANZIALE D.10,2x25,8 H1 ITT(K)	1	
17	00811050160	M..CUSCINETTO 6302-2RS 15x 42xH13	1	
18	00321005900	M..GUARNIZIONE OLIO INT 18, EST 41 ( K-INT)	1	
23	00814588000	M..DADO M8 ES.AUT.BASSO CL:62 ZNT ( K ) (MB)	1	
19	00321005200	M..VITE S/FINE CORTA BM-M210 (MK71)	1	
37	00843818000	M..RONDELLA D.10,5x30x2,5 UNI1 6593 ZNT ( K ) (MB)	1	
38	00862752000	M..VITE TE M8X35 UNI 5739 ZNT1 ( K ) (MB)	1	
39	00843667000	M..RONDELLA EL. D.8 DIN 128 A ZNT RINF. ( K ) (MB)	3	

## Illustrazione Gruppo telaio

Nr.	Codice	Descrizione	Qtà	Note
40	00843685000	M..RONDELLA D.8,4x16x1,6 UNI 6592 ZNT ( K ) (MB)	3	
41	00808991000	M..INSERTO FILETT. M8 FRC-ZIGR. RIF.183160000250 ( K )D10,9	2	
42	00263005142	M..SUPPORTO RINVIO INFER ZNT.	1	
43	00260005384	M..DISTANZIALE D.17x30 H11 ZNT (K)	1	
44	00260005220	M..PULEGGIA D.105 Dp8,5=96,6 ZNT (MK519) (MB)	1	
45	00862494000	M..VITE TE M8X16 FLANG.ZIG.8.8 ZNT ( K )	2	
46	00321005230	M..BOCCOLA PER TENDICINGHIA ZNT (K)	1	
47	00260005229	M..BRACCIO TENDICINGHIA ZNT.	1	
48	00863740000	M..VITE TE M12X30 UNI 5739 CL8.8 ZNT ( K )	1	
49	00862488000	M..VITE TE M8X16 UNI 5739 CL:8.8 ZNT ( K )	1	
50	00261005905	M..MOLLA TRAZ. est=10.5 f=1.2 L=42 FILO PRE-ZNT ( B ) 175/119	1	
51	00260005906	S..RUOTA TENDICINGHIA GRIGIA (MK3441)	55	1
52	00321005215	M..DISTANZIALE D.17x23 H13,5 -092 ZNT (K)	1	
53	00321005207	M..PULEGGIA D.80 Dp8,5=56,9 ZNT (MK524)	1	
54	00321005205	M..ALBERO RINVIO BLM (MK3336)	1	
55	00321005214	M..DISTANZIALE D.18x22 H36,2 ZNT (K)	1	
56	00261005203	M..PULEGGIA D.135 Dp8,5=124,5 RINVIO ZNT (MK522)	1	
58	00814703000	M..DADO M12 ES.AUTOBL BASSO.CL:6 ZNT ( K )	1	
59	00321005210	M..PULEGGIA D.118 Dp8,5=109,5 ZNT ( K ) ( MK485)	1	
60	00322600270	M..CINGHIA XPZ 1060 ES AP ( K )	1	
61	00321005190	M..CINGHIA Z 29,75 ( B )	1	
71	00330015015	M..DISTANZIALE D.20,2x36.8 H1 ITT(K-INT)	1	
72	00400015010	M..MOLLA COMP. est=30.5 f=2.5 L=29 FILO -PRE ZNT. ( K )	1	
73	00321015905	M..PARAPOLVERE RUOTE PNEUM. MTC/MNF (K)	1	
74	00400005335	M..BOCCOLA PLASTICA D.20X30-36.5 H53.5 C.C. D.36.5X5 ( B )	1	

## Illustrazione Gruppo telaio

Nr.	Codice	Descrizione	Qtà	Note
75	00802060000	M..ANELLO DI TENUTA D.20x35 H7 TC NBR DOPPIO LABBRO (K)	1	
76	00814645000	M..DADO M10 ES.BLOCK BASSO CL6 ZNT ( K ) (MB)	1	
77	00843812000	M..RONDELLA D.10,5x21x2 UNI 6592 ZNT ( K ) (MB)	2	
78	00261005920	M..LEVA TENDI ATTREZZI NERA (K)	1	
79	00261005901	M..BOCCOLA NYLON D.25x30 H37 - CON LABBRO (K) (MB) (MB)	2	
80	00261005906	M..MOLLA TRAZ. est=11.6 f=1.6 L.45 FILO PRE-ZNT ( B )	2	
81	00826016000	M..INGRASSATORE M6 CONICO HYDRAULIC DIR. ( K ) (MB)	1	
82	00321010200	M..DISTANZIALE FIX STEGOLE ZNT (K)	1	
83	00862120000	M..VITE TE M6X16 FLANG.ZIG.8.8 ZNT ( K )	2	
84	00808990000	M..INSERTO FILETT. M6 FRCP (rif.030730000500) D 9,5 ( K )	2	
85	00862860000	M..VITE A DISEGNO IN 10.9 (TCEI M8X45 DIN7984) ( B )	1	
86	00814588000	M..DADO M8 ES.AUT.BASSO CL:6 ZNT ( K ) (MB)	1	
87	00330015012	S..CAVALLOTTO COMANDO RUOTE ZNT. ( K-vp)	1	
88	00400015001	M..RUOTA DX PN 15X6.00-6	1	
88	00400015000	M..RUOTA SX PN 15X6.00-6	1	
89	00321005152	S..TELAIO M310 ROSSO RGR RAL1 3001		