

SC42F



Documenti

Gruppo cofano e rotore

Gruppo stegola e cesto

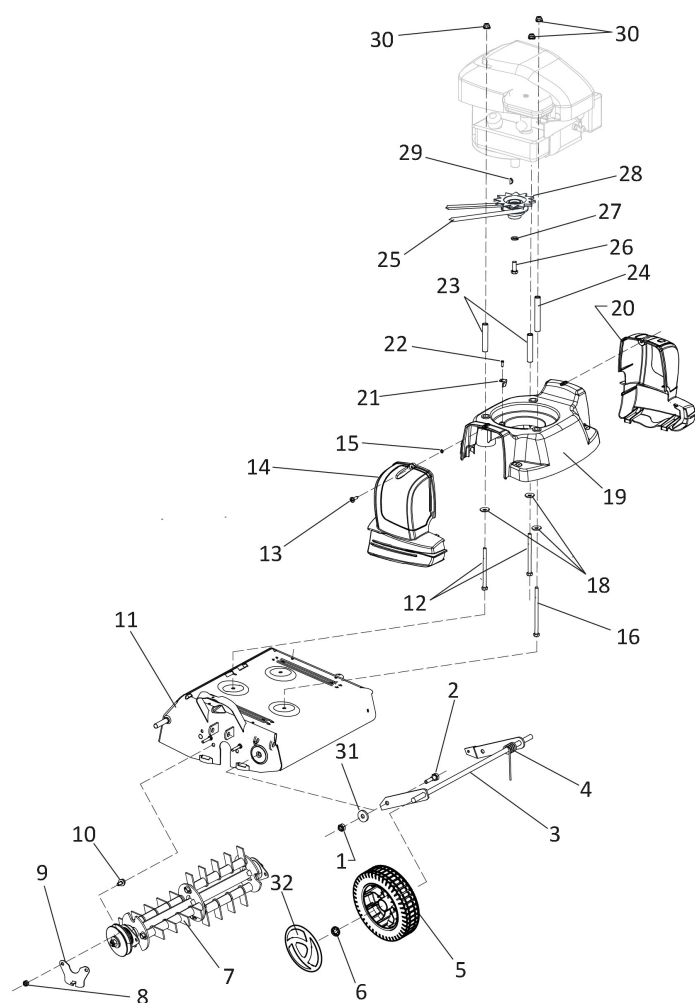


Illustrazione Gruppo cofano e rotore

Nr.	Codice	Descrizione	Qtà	Note
1	00814645000	M..DADO M10 ES.BLOCK BASSO CL6 ZNT (K) (MB)		
2	00863359000	M..VITE TE M10X40 UNI 5737 CL:8.8 ZNT (K)		
3	00411015110	M..ASSALE ANTER COMPL C/FORESI (MK2887)		
4	00411015125	M..MOLLA SPEC. PER ASSALE ANTERIORE ZNT.		
5	00411015120	M..RUOTA D.200 RAL 7024		
6	00843993500	M..FISSATORE A CORONA PERNO D.12 S/GOLA (K)		
7	00411020127	S..ROTORE COLTELLI FLOTTANTI		
8	00814588000	M..DADO M8 ES.AUT.BASSO CL:6 ZNT (K) (MB)		
9	00411005114	S..TAPPO CUSCINETTI ZNT (B)		
10	00862494000	M..VITE TE M8X16 FLANG.ZIG.8.8 ZNT (K)		
11	00411005121	S..SCocca 420 ROSSO RGR RAL3001		
12	00863051030	M..VITE TE M8X120 UNI 5737 ZNT (K)		
13	00863988200	M..VITE A DISEGNO (AUTOF. TX30 D.6X25 ZNT) (K)		
14	00411005912	M..COFANO LATERALE DX R7024 (K)		
15	00843723000	M..RONDELLA PIANA NYLON 6.6 D4.3xD9 Sp0.8 (K)		
16	00863077050	M..VITE TE M8X140 UNI 5737 ZNT (K)		
18	00843708000	M..RONDELLA D.9X24X2 UNI 6593 ZNT (K) (MB)		
19	00411005910	M..COFANO SUPPORTO MOTORE R7024 (K)		
20	00411005911	M..COFANO LATERALE SX R7024 (K)		
21	00411005130	M..INSERTO GUIDACINGHIA ZNT (K)		
22	00863982014	M..VITE A DISEGNO (TC TX15 D3.8x14 2P ZNT)		
23	00411025111	M..TUBO 14 SP 2,5x78,2(K)		
24	00411025112	M..TUBO 14 SP 2,5x97,2(K)		
25	00411005108	M..CINGHIA X10-975 Lp 6T6K (K)		
26	00260050201	M..VITE TE 3/8" x 1" - 24 UNF 8.8 (K)		
27	00843755000	M..RONDELLA EL. D.10 DIN 128 A ZNT RINF. (K) (MB)		

Illustrazione Gruppo cofano e rotore

Nr.	Codice	Descrizione	Qtà	Note
28	00411025115	M..PULEGGIA MOTORE SCARIFICATORE D74 Dp8,5=62,1 (MK3254)		
29	00260050202	M..LING.DISCO 4X6,5X15,72 UNI6606 (K)		
30	00814599000	M..DADO M8 AUTOBLOCC. FLANGIA CONCAVA ZNT CL.8 (K)		
31	00843818000	M..RONDELLA D.10,5x30x2,5 UNI 6593 ZNT (K) (MB)		
32	00411015121	M..COPRICERCHIO PP RAL 7024		

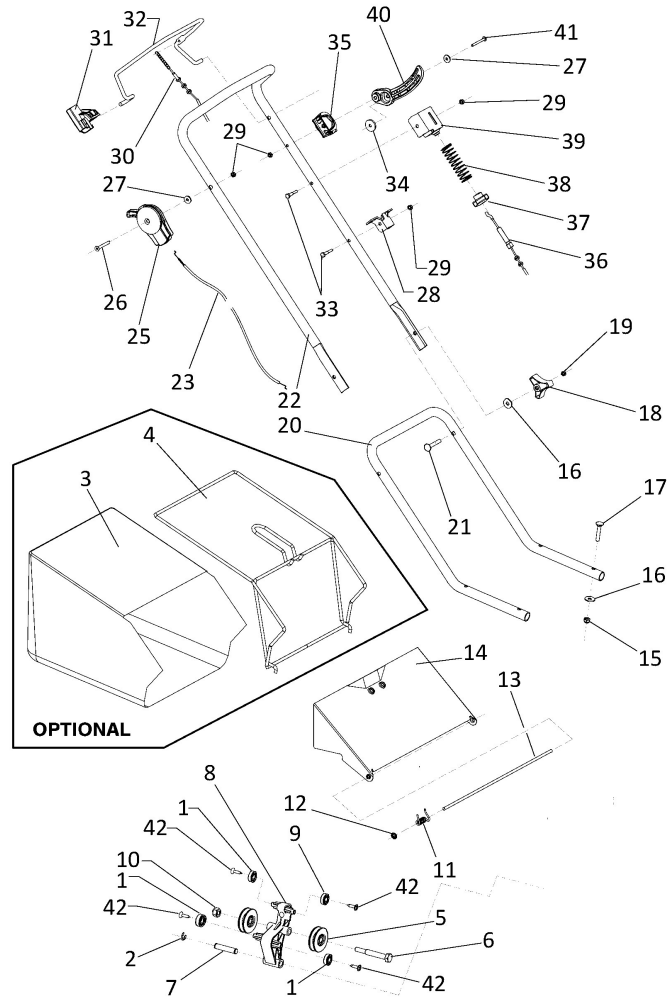


Illustrazione Gruppo stegola e cesto

Nr.	Codice	Descrizione	Qtà	Note
1	00812505000	M..CUSCINETTO 6000-2RS 10x 26xH8		
2	00801039000	M..ANELLO BENZING DIN 6799 D=9 (K)		
3	00411020148	M..SACCO X CESTO SCARIFICATORE 420		
4	00411020140	M..TELAIO CESTO SCARIFICATORE 420 NERO SEMILUCIDO		
5	00411005107	M..RUOTA T/CINGHIA ASSEMBLATA (MK3035)		
6	00863997500	M..VITE TE M12X90 UNI 5737 ZNT (k)		
7	00411005109	M..PERNO PER BALLERINO ZNT(K)		
8	00411005105	M..LEVA TENDICINGHIA SCARIFICATORE (B)		
9	00812523020	M..CUSCINETTO 6200-2RS 10x 30xH9		
10	00814703100	M..DADO M12 ES.AUTOBL.METALTRIBLOK PAS.GROSSO CL.8 ZNT (K)		
11	00411005141	M..MOLLA SPEC. CHIUSURA DEFLETTORE FILO PRE-ZNT. (K))		
12	00843993100	M..FISSATORE A CORONA PERNO D.6 S/GOLA (K)		
13	00411005140	M..ASTA FULCRO DEFLETTORE ZNT		
14	00411005146	S..DEFLETTORE 420 ROSSO RGR RAL3001		
15	00814588000	M..DADO M8 ES.AUT.BASSO CL:6 ZNT (K) (MB)		
16	00843708000	M..RONDELLA D.9X24X2 UNI 6593 ZNT (K) (MB)		
17	00862786300	M..VITE TTQST M8X45 UNI 5731 ZNT (K)		
18	00370015107	M..POMOLO A TRE PUNTE C/INCASSO DADO M8 S/DADO NERO (K-6)		
19	00814574000	M..DADO M8 UNI 5588 ZNT SP.6,5 (K)		
20	00411010110	S..STEGOLA INFERIORE SCARIFICATORE NERO RGR		
21	00862786500	M..VITE TTQST M8X50 UNI 5731 ZNT (K)		
22	00411010114	S..STEGOLA SUPERIORE SCARIFICATORE NERO RGR		
23	00321010332	M..FILO+GUAINA ACC.EUR. 1250-1170		
23	00261050210	M..FILO+GUAINA ACC.EUR. 1030-950		
25	00321010920	M..ACCELERATORE COMPLETO TN (K-2)		
26	00862356100	M..VITE TSPEI M6X50 UNI 5933 ZNT (K)		

Illustrazione Gruppo stegola e cesto

Nr.	Codice	Descrizione	Qtà	Note
27	00843619000	M..RONDELLA D.6,6X18X2 UNI 6593 ZNT (K) (MB)		
28	00411010141	S..NASELLO DOPPIO SUPPORTO REGISTRI NERO RGR		
29	00814548000	M..DADO M6 ES.AUT.BASSO CL:6 ZNT (K) (MB)		
30	00411010125	M..TRASMISSIONE INNESTO ATTREZZO		
31	00411010123	M..SICUREZZA BLOCCAGGIO AVANZAMENTO (B)		
32	00411010121	S..LEVA AVANZAMENTO NERO RGR		
33	00862300000	M..VITE TE M6X35 UNI 5737 ZNT (K)		
34	00843622000	M..RONDELLA D.6,5X24X2 UNI 6593 ZNT (K)		
35	00411010149	M..BASE LEVA SOLLEVAMENTO (B)		
36	00411010130	M..TRASMISSIONE SOLLEVAMENTO RULLO		
37	00411010128	M..POMELLO THE40 CH13 FORO 10 NO/TAPPO (K)		
38	00411010129	M..MOLLA COMP. est=28.2 L=94 f=1.6 FILO PRE-ZNT		
39	00411010146	S..SUPPORTO REGOLATORE ALTEZZA NERO RGR		
40	00411010148	M..LEVA SOLLEVAMENTO ROTORE (B)		
41	00861840265	M..VITE TBCE M6X50 ISO 7380 ZNT (K)		
42	00863988200	M..VITE A DISEGNO (AUTOF. TX30 D.6X25 ZNT) (K)		